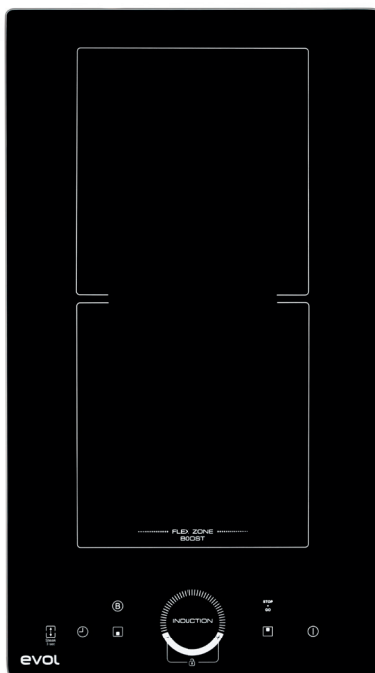


Cooktop Indução

2Z | Free Zone



Zona Flex



Função
Boost



Controle
Touch



Frame em
Alumínio



Easy
Clean

Gourmet

Sobre

O Cooktop de Indução Evol 2Z, com Free Zone, foi pensado para quem busca precisão e praticidade no dia a dia, com um visual limpo e integração elegante à bancada.

Com comandos touch, 9 níveis de potência e 3.000 W, ele entrega aquecimento rápido, controle refinado e mais liberdade para diferentes tamanhos de painéis.

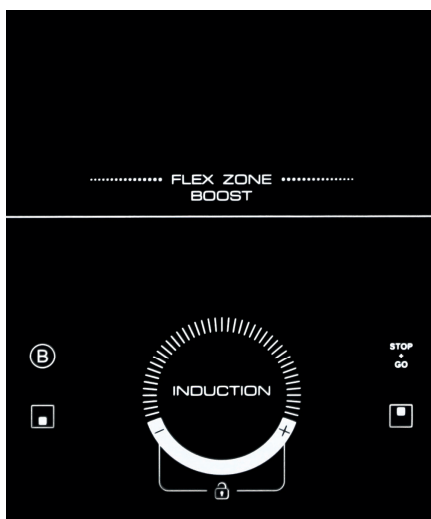
Informações técnicas

Zonas de aquecimento: 2
Potência: 3000W
Painel de controle: Touch
9 níveis de calor
Zona Flex, Boost e Timer
Para Embutir
Frame em alumínio
Tensão: 220
Frequência: 60Hz
Bloqueio / Trava para Crianças
Medidas: 28,8 x 52,3 x 6,0 cm
Peso Bruto: 4,6kg
Garantia: 1 Ano
Código do produto: ECTID2QM2A



Funcionalidades

- O cooktop foi projetado para fácil usabilidade, com comandos interativos de fácil entendimento. Possui até 9 potências e função boost para cozimentos mais rápidos.
- O cozimento por indução é uma tecnologia de cozimento segura, avançada, eficiente e econômica. Funciona por vibrações eletromagnéticas gerando calor diretamente na panela, e não indiretamente através do aquecimento da superfície do vidro.
- Zona Flex: mais flexibilidade no preparo, permitindo acomodar panelas maiores e recipientes de formatos diferentes, com distribuição inteligente do aquecimento para aproveitar melhor a área de cocção.

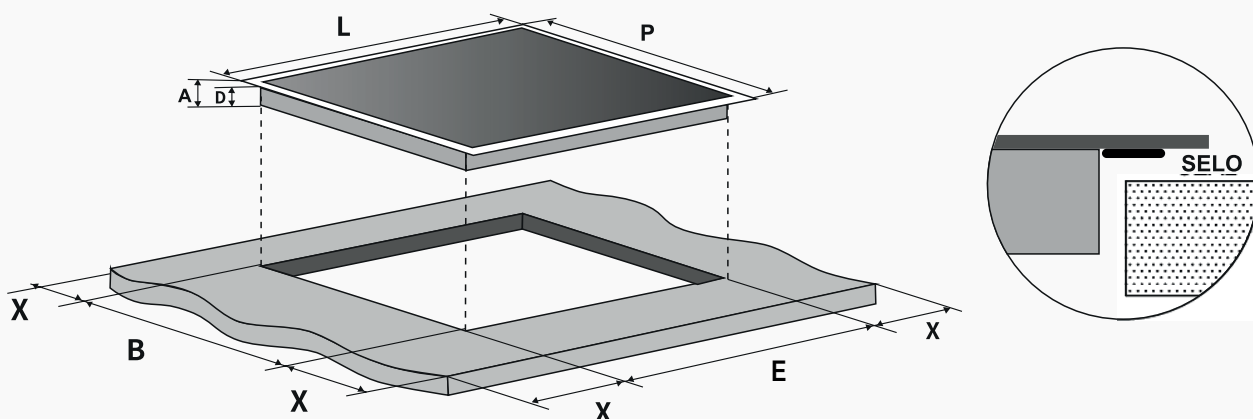


Higiene e Limpeza

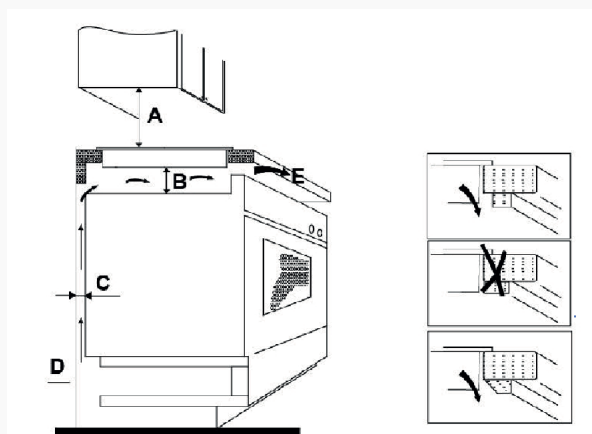
- Antes de efetuar a limpeza ou manutenção do seu cooktop, desligue o cooktop, aplique detergente neutro ou limpador para vitrocerâmico no cooktop enquanto o vidro ainda está morno.
- Remova e seque com um pano macio ou papel toalha e ligue novamente o cooktop
- Para limpar o painel touch, desligue o cooktop e limpe a sujeira com um pano macio úmido e em seguida, seque com um pano macio ou papel toalha.



Informações de Instalação



L (mm)	P (mm)	A (mm)	D (mm)	E (mm)	B (mm)	X (mm)
288	523	60	50	268	500	50 mín.



A distância mínima de segurança entre o cooktop e o armário acima dele deve ser de 760 mm.

A (mm)	B (mm)	C (mm)	D	E
760	150 mínimo	20 mínimo	Entrada de ar	Saída de ar 5 mm