

# evol

## Manual de Instruções

**MODELO:**

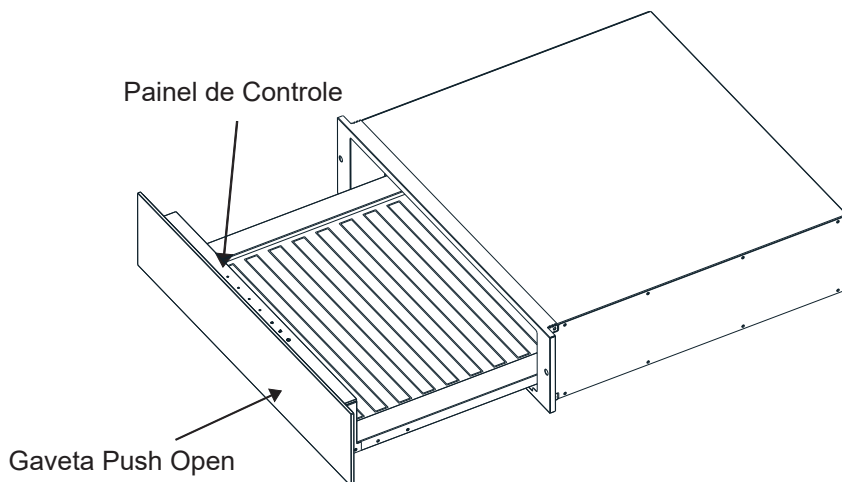
**Gaveta Aquecida**  
**EGAEB0062C**  
**EGAEB0062D**

GARANTIA

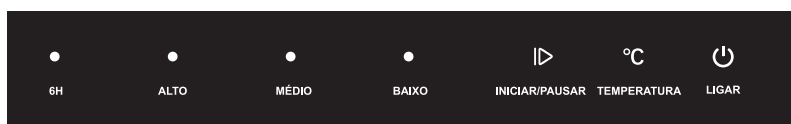
**1 ANO**

Fabricado na China

## Descrição do Produto



### Painel de Controle



1. Pressione o botão ligar para ligar sua gaveta aquecida.
2. Pressione o botão de temperatura para selecionar alto, médio ou baixo. A configuração padrão de tempo para o aquecimento é de 2h, podendo ser alterado para 6 de acordo com a necessidade. Ao selecionar 6h a temperatura da gaveta permanecerá no médio.
3. Pressione o ícone de iniciar/pausar para iniciar ou pausar o aquecimento da sua gaveta.

## Descrição do Produto

Este aparelho cumpre todos os requisitos legais de segurança. A utilização inadequada do aparelho pode representar risco de ferimentos e danos materiais. Antes de instalar e utilizar o aparelho pela primeira vez, leia as instruções de funcionamento e instruções de instalação cuidadosamente. Desta forma evitará o risco de acidentes e danos na gaveta. Não permita que crianças acessem a gaveta ou seus controles. Supervisione seu uso por idosos ou enfermos. Guarde estas instruções em um local seguro para futuras consultas.

Antes de conectar o produto à rede elétrica, certifique-se de que a tensão e a frequência correspondem aos valores indicados na etiqueta. Cumpra sempre para evitar o risco de danos ao aparelho. Consulte um eletricista qualificado em caso de dúvida.

- Este aparelho pode ser conectado através de um plugue com fusível e tomada. Se desejar ligá-lo a um interruptor, deve ser instalado e ligado por uma assistência técnica Evol, em estrita conformidade com os regulamentos de segurança locais e nacionais. O fabricante não pode ser responsabilizado por danos causados por instalação ou conexão incorreta;

## Avisos e Instruções de segurança

- A segurança elétrica deste aparelho só pode ser garantida quando a continuidade for completa entre o aparelho e um sistema de ligação à terra eficaz que cumpra os regulamentos de segurança locais e nacionais. É muito importante que este requisito básico de segurança esteja presente e seja testado regularmente e, em caso de dúvida, o sistema elétrico da casa seja verificado por um electricista qualificado. O fabricante não pode ser responsabilizado pelas consequências de um sistema de ligação à terra inadequado (por exemplo, choque eléctrico).
- Não conecte o aparelho à rede elétrica por meio de uma extensão ou adaptadores.
- Por razões de segurança, a gaveta só deve ser utilizada depois de instalada. Isto é necessário para garantir que todos os componentes eléctricos estejam blindados.
- Nunca abra a caixa do aparelho. A adulteração de conexões ou componentes eléctricos é altamente perigosa para o usuário e pode causar falhas operacionais.
- Os trabalhos de instalação, manutenção e reparos só podem ser realizados por assistências técnicas Evol, de acordo com os regulamentos de segurança nacionais e locais para garantir a segurança.
- Durante os trabalhos de instalação, manutenção e reparação, o aparelho deve ser desligado da rede eléctrica.
- Este aparelho não se destina à utilização por pessoas (inclusive crianças) com capacidades físicas, sensoriais ou mentais reduzidas, ou por pessoas com falta de experiência e conhecimento, a menos que tenham recebido instruções referentes à utilização do aparelho ou estejam sob a supervisão de uma pessoa responsável pela sua segurança.

- Este aparelho se destina a ser usado em aplicações domésticas e semelhantes, tais como: Copas de pessoal em lojas, escritórios e outros ambientes de trabalho, Casas de fazenda, Por clientes em hotéis, motéis e outros ambientes de tipo residencial e Ambientes do tipo pousada.
- Qualquer outro uso não é suportado pelo fabricante e pode ser perigoso. O fabricante não pode ser responsabilizado por danos causados pelo uso incorreto ou impróprio do aparelho.
- Dependendo da temperatura selecionada e do tempo de utilização do aparelho, o interior da gaveta pode atingir até 80°C.
- Para evitar ferimentos, use sempre luvas protetoras para remover pratos e travessas da gaveta.
- Crianças podem se ferir ao manusear o equipamento, não permita que brinquem próximas a ela a não ser que tenham supervisão ou instruções de uso de um responsável;
- Cuidado! As áreas externas do produto tendem a ficar quentes!
- Não sente ou se apoie na gaveta aberta, pois pode danificar as correções telescópicas, o peso máximo suportado pela gaveta são 20kg.
- 

**Não coloque plásticos, alumínio, sacolas plásticas ou qualquer tipo de objeto inflamável na gaveta. Eles podem derreter ou causar um possível incêndio.**

- Não use o equipamento como aquecedor de ambientes, devido a alta temperatura da gaveta, objetos próximos podem pegar fogo.
- Não utilize limpadores a vapor, pois os mesmos podem prejudicar o sistema elétrico do equipamento e causar um curto circuito. Vapor pressurizado pode danificar a superfície de outros componentes, fazendo a gaveta perder sua garantia de fábrica.

## Utensílios de cozinha

Recipientes plásticos ou embrulhos plásticos tendem a derreter em contato direto com a gaveta ou com outros utensílios em alta temperatura. Caso algo derreta em sua gaveta a remoção pode não ser completa.

Não utilize peças plásticas que podem derreter em temperaturas de até 100°C na gaveta. Utilize apenas utensílios próprios para altas temperaturas.

A gaveta mantém seus alimentos aquecidos em temperatura de servir, utilize apenas alimentos quentes.

Não utilize para aquecer alimentos frios, exceto massas de pães, chips, cereais secos, recipientes ou cerâmicas frias.

### Limpeza e manutenção

Atenção: Garanta que a gaveta esteja desplugada da tomada para realizar a limpeza do equipamento. Limpe apenas quando fria.

Limpe gotículas de líquidos após o uso.

Utilize uma flanela macia ou esponja não abrasiva para realizar a limpeza. Não utilize produtos abrasivos nem produtos químicos para a limpeza.

Não limpe este equipamento com vaporizadores em nenhuma circunstância, pois o vapor pode prejudicar os componentes elétricos e causar um curto circuito.

Não utilize ferramentas abrasivas ou raspadores de metal para limpar, pois os mesmos podem arranhar o produto e causar a quebra do vidro do painel.

## **Antes do primeiro uso**

- Mantenha esse manual guardado para possíveis consultas.

### **Limpando e aquecendo pela primeira vez**

Siga os seguintes passos:

- Passe uma flanela úmida pela superfície e depois uma flanela seca;
- Aqueça a gaveta vazia por ao menos duas horas, com a temperatura no máximo (consulte “seleccionando a temperatura”)

É importante garantir que a gaveta esteja num ambiente bem arejado.

Os componentes de metal possuem um verniz que pode exalar cheiros quando aquecidos pela primeira vez. O cheiro desaparece após alguns momentos, e não significa que o equipamento está mal conectado ou com defeito.

### **Tempo de aquecimento**

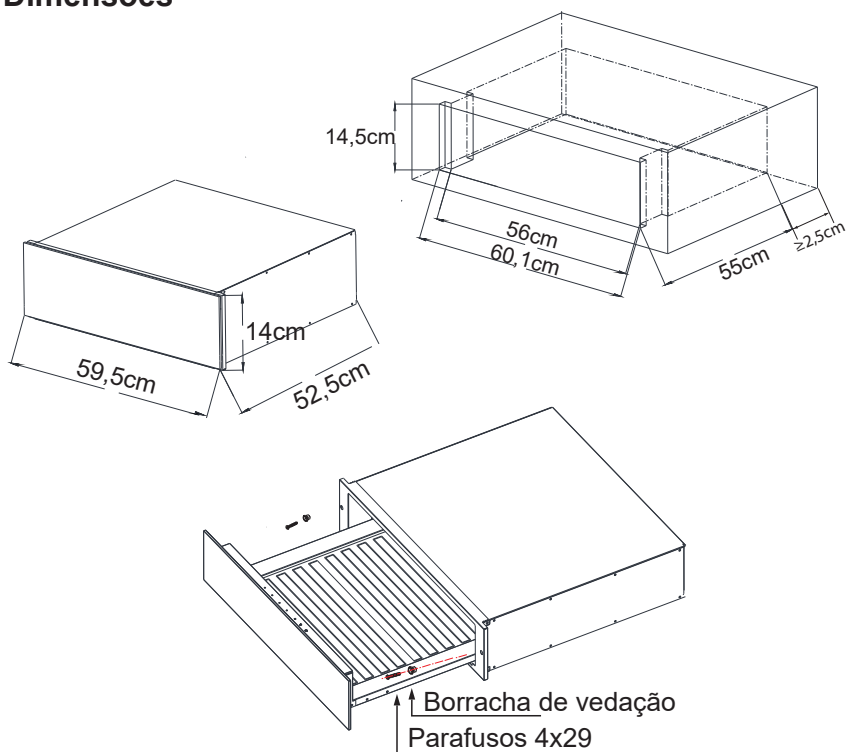
Vários fatores podem afetar a velocidade de aquecimento dos recipientes na gaveta, como:

- Espessura do recipiente
- A quantidade de recipientes
- Como o recipiente está posicionado
- A temperatura selecionada

# Instalação

## Possíveis medidas para instalação (cm)

### Dimensões



Atenção: O produto deve ser instalado com uma distância entre a parede de 25mm para vazão de calor.

## **Instruções para conexão elétrica**

A gaveta acompanha um cabo para conexão em tomadas 220V. O produto deve ser conectado de acordo com as regulações elétricas e deve ser aterrado.

Após conectar na tomada, verifique se o cabo não superaquece. Nunca utilize adaptadores para conectar, pois os mesmos podem causar superaquecimento e queimar.

A Evol não se responsabiliza por danos causados por mau uso.

### **Instalação:**

Encaixe o produto fixando com parafusos nos dois furos visíveis ao abrir a gaveta aquecida.

O produto necessita de uma superfície de suporte inferior. As laterais e superfície onde a gaveta será instalada devem estar nas medidas corretas.

Garanta que a gaveta esteja firmemente segura como descrito anteriormente e isole o cabo elétrico para evitar contato com as partes metálicas.

Importante: As colas utilizadas na marcenaria devem suportar temperaturas acima de 90°C

Para sobreposição de um forno elétrico deve ser usado um separador de pelo menos 15mm de espessura.

Para maior eficiência de circulação de ar, utilize o produto de acordo com as informações de peso e volume.

O painel traseiro da marcenaria deve possuir uma abertura para circulação de ar.

Não ligue a gaveta aquecida antes de estar corretamente instalada.

Atenção: A capacidade máxima da gaveta é de 20kg, não ultrapasse essa medida.

## Informações Técnicas

Produto	Gaveta Aquecida para embutir
SKU	EGAEB0062
Voltagem   Frequência	220V~ 60Hz
Potência	180W
Temperatura	Baixo (50°C), Médio (60°C) e Alto (70°C)
Configuração Padrão de Tempo	120min
Capacidade máxima	20kg
Litragem	30L
Peso Líquido	13kg
Dimensões do Produto	59,5 x 52,5 x 14cm
Garantia	Garantia

## Limpeza e cuidados

### Frente do aparelho, controle e painel interior

Deve ser limpo com água morna com uma pequena quantidade de detergente, num pano macio ou esponja.

Realize a secagem completa do aparelho antes de usar

Limpe a superfície com um pano seco macio.

Para prevenir danos no alumínio, vidro e aço inox, siga as seguintes instruções rigidamente.

### Lateral de alumínio

O alumínio pode ter seu efeito visual afetado pela iluminação e ângulo que está sendo observado, leve isso em consideração.

Superfícies de alumínio podem ficar manchadas e desbotadas se não limpas com frequência. Limpe sempre que sujar.

Evite limpar com:

- Bicarbonato, cloro e ácidos;
- Limpadores abrasivos, como pastas e produtos em pó;
- Não utilize esponjas ásperas ou palha de aço;
- Produtos de limpeza para aço;
- Removedores;
- Detergentes de lava-louça;
- Spray para forno.

### Aço Inox

As áreas de aço inox são suscetíveis a arranhões e abrasões. Pode ser limpo com limpadores fabricados para higienizar aço inox.

Não use limpadores de aço inox nos controles

## Guia de solução de problemas

Atenção: A manutenção deste produto deve ser realizada por uma pessoa qualificada. Reparos realizados por pessoas pouco capacitadas podem ser perigosos.

A Evol não se responsabiliza por qualquer dano realizado por instalação ou manutenção por profissionais não qualificados.

### Solução de problemas

Ocorrência	Causa	Solução
O painel de controle não funciona	O eletro está desligado	Ligue a gaveta
	O conector está frouxo	Entre em contato com a assistência especializada Evol
A gaveta não aquece	O aquecedor está danificado	Entre em contato com a assistência especializada Evol

## POLÍTICA DE GARANTIA

A EVOL ELETRODOMESTICOS DO BRASIL LTDA, sociedade empresária limitada com sede na Rua Max Mangel Senior Nº300, Bairro Planalto, São Bernardo do Campo-SP, inscrita no CNPJ/MF 05.913.120/0001-01 ("EVOL"), representa neste ato na forma de seu Contrato Social, assegura aos seus clientes garantia de 90 (noventa) dias ("Garantia Legal") em conformidade com o previsto no art.26, II do Código de Defesa do Consumidor, e o prazo de 09 (nove) meses de garantia ("Garantia Contratual") relativamente aos produtos comercializados pela EVOL, contados a partir da data de emissão e nota fiscal ao usuário final.

Caso os clientes utilizem os serviços de instalação de técnicos conveniados e indicados pela EVOL para a instalação dos produtos comercializados pela EVOL, a estes clientes, especialmente, será assegurado o prazo de 09 (nove) meses de garantia ("Garantia Contratual"), além dos 90 (noventa) dias de Garantia Legal contados a partir da data de emissão e nota fiscal ao usuário. Veja a lista dos técnicos conveniados e indicados pela EVOL em: [www.evol.com.br](http://www.evol.com.br).

Tanto a Garantia Legal quanto a Garantia Contratual asseguradas pela EVOL, conforme o caso aos consumidores de seus produtos, referem-se exclusivamente com relação à vícios e defeitos de fabricação dos produtos comercializados pela EVOL, consoante o previsto expressamente no artigo 18 do Código de Defesa do Consumidor, não sendo a EVOL responsável, em nenhuma hipótese, por quaisquer vícios ou defeitos relacionados ao mau uso dos produtos.

A Garantia Legal e a Garantia Contratual são aplicadas somente para os vícios ou defeitos de fabricação das peças e componentes dos produtos descritos nas condições normais de uso - de acordo com as instruções do manual de operação que acompanha o mesmo, e que serão fornecidos pela EVOL e o fabricante.

Entende-se por garantia, o reparo gratuito do produto e a reposição de peças, que de acordo com o parecer Técnico Autorizado, apresentem defeito de fabricação exclusivamente.

A garantia somente terá validade mediante a apresentação da Nota Fiscal de Compra com descrição do produto e observada as condições e prazos supramencionados, aqui previstos. Perderão imediatamente a garantia, (Garantia Legal ou Garantia Contratual), independentemente de notificação prévia, os produtos cujos clientes contratarem e permitirem a reparação por pessoas não autorizadas, ou receber maus-tratos ou sofrer danos decorrentes de acidentes, quedas, variações de tensão elétrica e sobrecarga acima do especificado, nos casos de exposição do produto diretamente na obra de alvenaria ou qualquer ocorrência, imprevisível, decorrentes de má utilização dos produtos por parte dos usuários.

Nos casos de vícios e/ou defeitos de fabricação o produto, o Cliente deverá contratar a EVOL através do telefone de contato (11) 4990-2661 a fim de notificá-la dos vícios nos produtos. Após notificação por parte do cliente, o fornecedor deverá atender a garantia no prazo de 30 (trinta) dias, e não sendo possível atender neste prazo, são facultadas ao cliente três opções:

- I - a substituição do produto por outro da mesma espécie, em perfeitas condições de uso;
- II - a restituição da quantia paga;
- III - o abatimento proporcional do preço.

Atendimento ao Cliente 11 4990-2661

[www.evol.com.br](http://www.evol.com.br)

## RESPONSABILIDADE

A responsabilidade da EVOL restringe-se no máximo ao valor do produto, preço de compra do produto, objeto da presente garantia, pago pelo consumidor original.

A EVOL em hipótese alguma, será responsável por perdas e danos indiretos (ou por quaisquer perdas e danos similares) e tampouco por lucros cessantes ou incorridos pelos clientes, ou qualquer terceiro, por conta da reparação do produto e prazo para a correção do problema identificado.

Os Lojistas/Revendedores dos produtos comercializados pela EVOL não tem autoridade para conceder garantias ou prometer medidas de correção adicionais, além das aqui previstas ou inconsistentes com as mesmas.

## EXCEÇÕES À GARANTIA

Não estão contemplados em quaisquer garantias ofertada pela EVOL, seja legal ou contratual, os serviços não previstos nesta política de garantia, tais como os abaixo previstos, inclusive, porém não se limitando a:

- a) Reforma, pintura, desinstalação ou remanejamento do produto. Em caso de defeito de fabricação a EVOL deverá ser informada imediatamente e o consumidor final deverá abster-se de instalar o produto, sob pena de perda da garantia ora concedida pela EVOL;
- b) Serviços a um produto danificado por uso indevido, acidente ou alteração em discordância com o manual do equipamento fornecido pela EVOL;
- c) Serviços causados por exposição do produto em obras de alvenaria, ambiente físico inadequado, incêndios inundações, água, raio, transporte, negligência, imprudência, erro de operação ou presença de vícios;
- d) Limpeza inadequada por produtos abrasivos, partes, peças e suprimentos pelo(s) qual a EVOL não seja responsável ou que não homologados pela EVOL;
- f) Chamados onde o técnico não constate defeito nos produtos;
- g) Chamados encerrados devido à impossibilidade de atendimento por motivos de caso fortuito ou de força maior do cliente;
- h) Substituição de peças de desgaste natural ou insumos, bem como de peças que foram instaladas de forma indevida por técnicos não autorizados, dentre outras que não configurem vícios ou defeitos de fabricação.

Atendimento ao Cliente  11 4990-2661

[www.evol.com.br](http://www.evol.com.br)

**NOSSOS PRODUTOS ESTÃO NO SKETCHUP**



**BAIXE O APLICATIVO EVOL SMART**





@evol\_br



/faznaevol

# evol

Evol Eletrodomésticos do Brasil Ltda

Atendimento ao Cliente 11 4990-2661

[www.evol.com.br](http://www.evol.com.br)