

Forno Elétrico 76

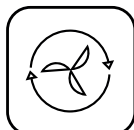
135L | 76cm | H13



Capacidade Líquida de 135L



Grill



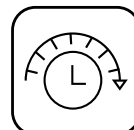
Convecção



Funções Pré Programadas



Painel Digital



Adiar Início



Aço Inox

Essential

Sobre

O Forno Elétrico 76 Evol foi desenvolvido para integrar projetos de alto padrão com presença e performance de nível profissional. Com 76 cm de largura e ampla capacidade de 135 litros, entrega mais espaço interno para assadeiras grandes e preparos simultâneos, com estabilidade e precisão térmica para resultados consistentes no dia a dia.

O acabamento em aço inox 304 e o vidro triplo reforçam a robustez do conjunto, além de elevar a segurança e a qualidade percebida na composição da torre quente.

Informações técnicas

Material: Aço Inox 304 e Vidro Quádruplo
Capacidade: 135L
Tipo de Comando: Digital / Touch
Acompanha Grelhas e Sonda de Temperatura Para Embutir
Pode ser utilizado em torre quente
Potência nominal: 3800W
Tensão: 220V
Frequência: 60Hz
Bloqueio / Trava para Crianças
Medidas: 76,2 X 63,5 X 74,4cm
Peso Bruto: 81kg
Garantia: 1 Ano
Código do produto: EFNEB0752A



Funcionalidades

- Possui modo de Início Programado, que permite definir o tempo de adiamento para que o forno inicie o cozimento automaticamente no horário desejado.
- Conta com temperaturas pré-definidas para preparos como pães e carnes, além da função de convecção, que assegura uma distribuição de calor mais uniforme.
- Acompanha sonda de temperatura, ideal para o preparo de aves e carnes inteiras, permitindo o controle preciso da temperatura interna durante o cozimento.

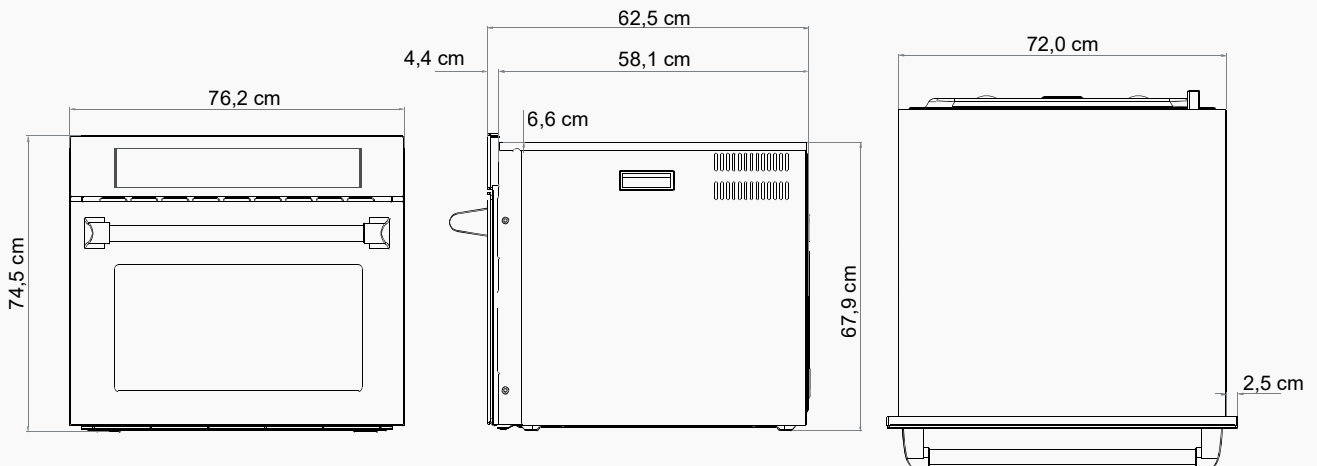


Higiene e Limpeza

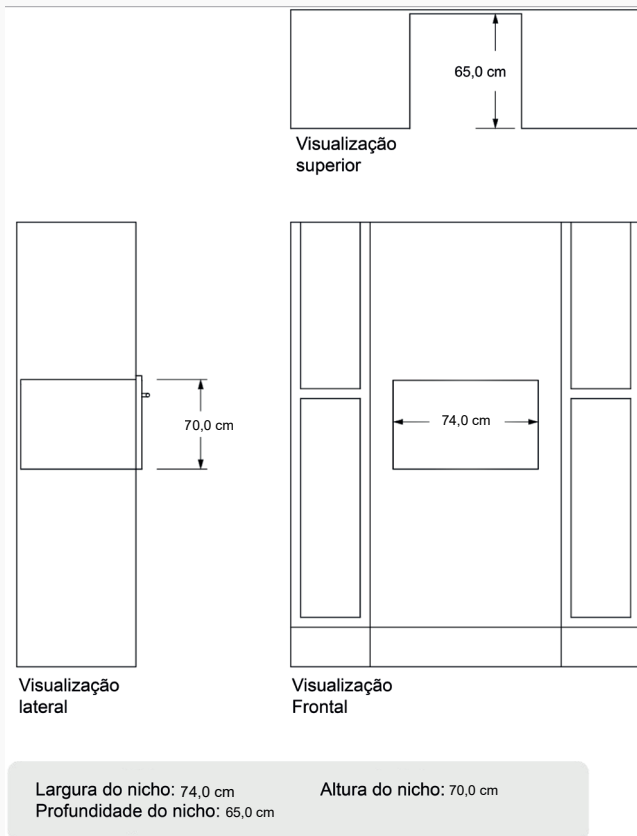
- Dispõe de três ciclos de autolimpeza, leve com duração de 2 horas, normal de 3 horas e pesada de 5 horas.
- O forno deve ser limpo regularmente e todos os resíduos de alimentos devem ser removidos.
- As grelhas podem ser removidas para lavagem, sendo recomendado deixar de molho por algumas horas a fim de facilitar a remoção dos resíduos.



Informações de Instalação



Instalação Padrão



Instalação Flush

