

# evol

## Manual de Instruções

**MODELO:**

**COIFA KAPPA**

**ECFEE0902A**

**ECFEE0902B**

**ECFEE0902C**

**GARANTIA**

**1 ANO**

Fabricado na China

## Dicas da Evol

- 1 - Este produto exige vistoria técnica prévia do local, devido restrições técnicas para a sua instalação.**
- 2 - A altura mínima da coifa deve ser 65 cm e máxima de 75 cm em relação a bancada.**
- 3 - Utilizar duto de alumínio redondo de 15 cm uniforme em toda sua extensão.**
- 4 - Sempre ligue sua Coifa ao utilizar o produto de aquecimento abaixo dela.**
- 5 - Ao utilizar, ligue a coifa 10 minutos antes e ao terminar a utilização deixe por 10 minutos após o uso (Utilizar o Timer)**
- 6 - Contra Risco de Incêndio e para manter o bom funcionamento, mantenha os filtros sempre limpos.**
- 7 - Exclusivo para uso de fogões e cooktops de uso residencial.**
- 8 - É importante a limpeza dos filtros a cada uso.**
- 9 - É PROIBIDO o uso desta coifa com churrasqueiras (a gás, a carvão ou elétricas).**

### Normas Relacionadas:

IEC 60335-1:2010 – Segurança de aparelhos eletrodomésticos e similares.  
IEC 60335-2-31- Norma Particular para coifas e outros extractores de fumaça.  
NBR 5410 - Instalações elétricas de baixa tensão.  
NBR 14518 - Sistema de Ventilação para Cozinhas industriais.  
NBR 10152 - Níveis de ruído para conforto acústico.  
NBR 13723-1/2 - Aparelhos Domésticos de cocção a gás.  
NBR 13103:2013 - Instalação de aparelhos a gás para uso residencial

# Aviso de Segurança

**Leia todas as instruções antes de instalar e operar este equipamento**

• **ESTE PRODUTO EXIGE VISTORIA TÉCNICA PRÉVIA DO LOCAL, DEVIDO RESTRIÇÕES TÉCNICAS PARA A SUA INSTALAÇÃO.**

- A instalação neste manual destina-se a instaladores qualificados, técnicos de serviço ou pessoas qualificadas. Instalação e fiação elétrica devem ser feitas por profissional qualificado de acordo com os códigos e padrões aplicáveis, incluindo a construção com classificação de incêndio.
- **NÃO** tente instalar esta Coifa por conta própria. Devido a falta de conhecimento elétrico e técnico apropriado, podem resultar lesões.
- A Coifa pode ter bordas muito afiadas, por favor, use luvas de proteção se for necessário remover peças para instalação, limpeza ou manutenção.
- Não ative o disjuntor antes de concluir a instalação pode causar curto circuito e queima do motor.

Devido ao tamanho e peso desta coifa, recomenda-se a instalação com duas ou mais pessoas.

**Para reduzir o risco de ferimentos em pessoas:**

- **NÃO** usar para eliminar vapor de materiais químico e explosivos.
- Antes de reparar ou limpar a Coifa, desligue a energia como prevenção para não ser ligada acidentalmente.
- Limpe as superfícies com gordura frequentemente para reduzir o risco de incêndio
- Para eliminar a fumaça adequadamente, certifique-se de que a saída do duto está instalada para a área externa (Desobstruído). **NÃO** elimine a fumaça em espaços entre paredes, teto, sótãos ou garagens.
- Use somente dutos de metal para a coifa, a mesma **DEVE** estar aterrada.
- É necessário ar suficiente para a exaustão de fumaça através do duto para evitar retrocessos.
- Ao cortar, furar à parede ou o teto, tenha cuidado para não danificar a fiação elétrica ou outros encanamentos ocultos.
- Toda a fiação elétrica deve estar adequadamente instalada, isolada e aterrada. Verifique todas as juntas do duto para garantir a conexão adequada e todas as juntas devem ser devidamente travadas.
- Use esta Coifa apenas da maneira indicada pelo fabricante. Se você tiver dúvidas, entre em contato com o revendedor ou fabricante.

# Aviso de Segurança

**Leia todas as instruções antes de instalar e operar este equipamento**

## **Para reduzir o risco de incêndio por gordura na Coifa;**

- Limpe a Coifa com frequência.
- Mantenha todos os ventiladores, baffles, filtros, duto de exaustão.
- Não é permitido o acúmulo de gordura na coifa.
- Ao término do cozimento, deixar a coifa ligada entre 10 e 15 minutos. (Utilizar a função Timer quando disponível)
- Ajuste a velocidade conforme o necessário.
- Correntes de Ar dificultam uma melhor eficácia na exaustão.
- Nunca deixe a coifa sem supervisão.

**ATENÇÃO!** Este aparelho não se destina à utilização por pessoas (inclusive crianças) com capacidades físicas, sensoriais ou mentais reduzidas, por pessoas com falta de experiência e conhecimento, a menos que tenham recebido instruções referentes à utilização do aparelho ou estejam sob a supervisão de uma pessoa responsável pela sua segurança.

**ATENÇÃO!** Recomenda-se que as crianças sejam vigiadas para assegurar que elas não estejam brincando com o aparelho. Se o cabo de alimentação está danificado, deverá ser substituído pelo fabricante ou assistência autorizada ou pessoa qualificada, a fim de evitar riscos.

***O fabricante declina toda a responsabilidade em caso de falha de uso, observe as instruções dadas aqui para instalação, manutenção e uso adequado do produto. O fabricante declina ainda toda a responsabilidade pelo prejuízo devido a negligência e a garantia da unidade expira automaticamente devido a manutenção inadequada.***

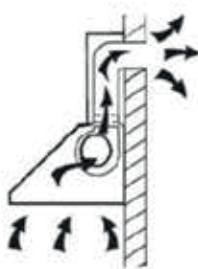
***O fabricante não será responsável por quaisquer danos à pessoa, propriedades ou imóveis ou quaisquer lesões corporais, causadas direta ou indiretamente pela vizinhança.***

## Guia de Instalação

**COIFA DE EMBUTIR SMART KAPPA - ECFEE0902A**

**COIFA DE EMBUTIR SMART KAPPA - ECFEE0902B**

**COIFA DE EMBUTIR SMART KAPPA - ECFEE0902C**



### **Preparação (Ventilação Externa)**

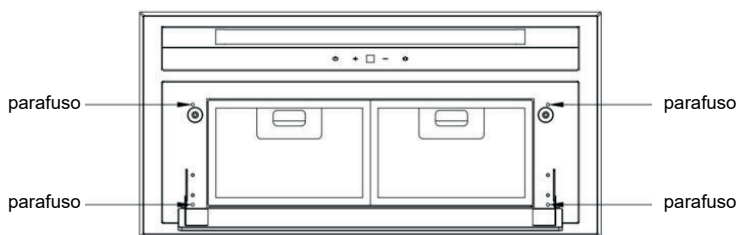
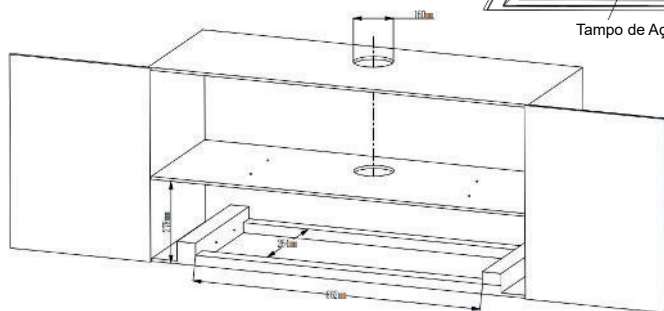
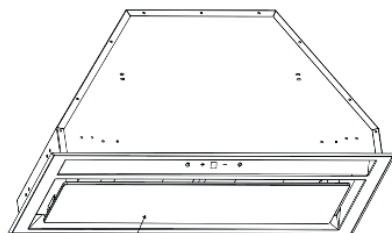
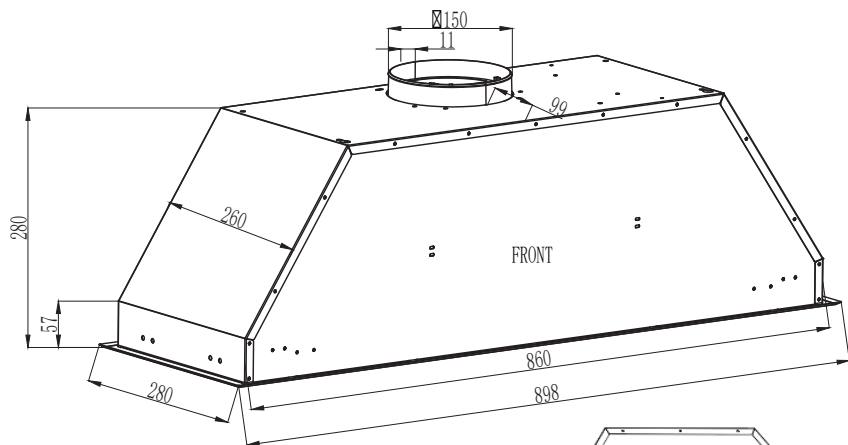
Se tiver saída para o exterior, o seu exaustor pode ser ligado conforme imagem abaixo através de uma duto de ventilação com diâmetro interior de 150mm).

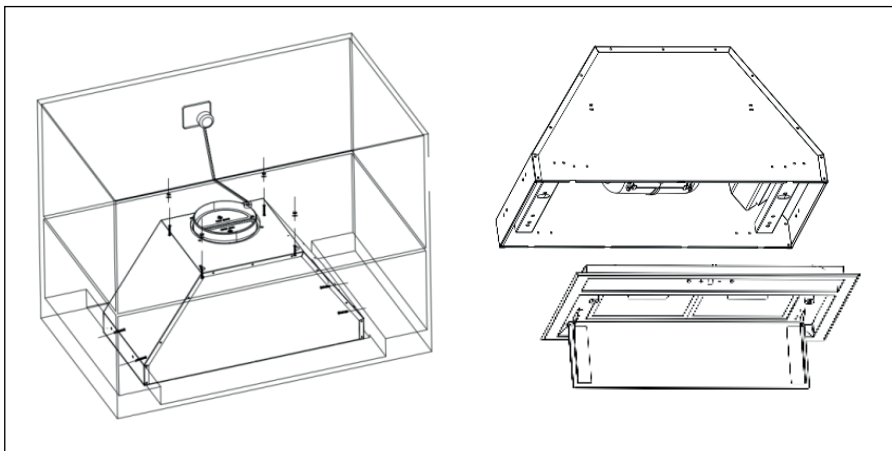
Antes da instalação, desligue a unidade e desconecte-a da tomada.

O exaustor deve ser colocado a uma distância de 65-75 cm acima da zona de cozimento para obter melhor efeito.

### **Informações de instalação:**

- Meça e recorte o furo na parte inferior do móvel, para que corresponda com as dimensões.
- Abra a tampa dos filtros e remova os 4 parafusos localizados na área inferior. Remova os filtros, os conectores do terminal das luzes LED e os terminais do painel de comando.
- Parafuse a estrutura da coifa no móvel.
- Recoloque os conectores e fixe novamente o painel na coifa.
- Após a coifa estar suspensa, instale um duto flexível de exaustão (adquirido separadamente) na saída de ar. Insira a outra extremidade do duto flexível no furo previamente preparado na marcenaria.
- Conecte a coifa na tomada.



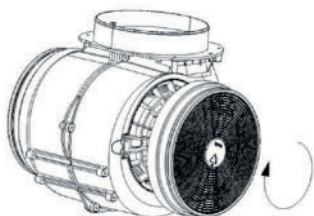


### Instalação (ventilação interna)

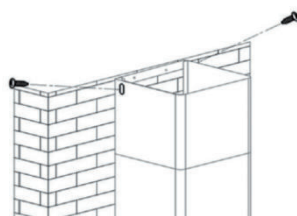
Se você não tiver uma saída externa de ar, o duto de exaustão não é necessário e a instalação é semelhante à mostrada na seção 'Instalação (Ventilação externa).

### Instalação do Filtro de Carvão (não incluso)

<p><b>1</b></p>	<p><b>2</b></p>
<p>O filtro de carvão ativado é utilizado para remover odores</p>	<p>Para instalar o filtro de carvão, o filtro para gordura deve ser removido. Pressione a trava e puxe para baixo.</p>

**3**

Encaixe o filtro de carvão e gire em direção horária. Repita em ambos os lados e garanta que o filtro esteja fixo de forma segura. Quando o filtro de carvão está sendo utilizado a potência de sucção será menor.

**4**

Remova completamente o filme protetor azul da chaminé para finalizar a instalação.

### Painel de Controle

	Timer/Relógio	Pressione para acionar o timer e relógio
	Velocidade	Aumentar a velocidade
	Display	Display
	Velocidade	Reduzir a Velocidade
	Iluminação   wi-fi	Ligar e desligar a iluminação

Pressione o ícone de lâmpada por 3 segundos, assim que ouvir um “beep”, o icon de wi-fi começará a piscar rapidamente, assim você conseguirá conectar ao seu aplicativo.

## Solução de problemas



**AVISO**  
**Perigo de choque elétrico**  
Não execute serviço com o sistema elétrico ativo. Desligue a fonte de energia elétrica principal antes de fazer manutenção neste equipamento. Encostar nos conectores e circuitos elétricos ativos e expostos dentro da coifa, pode resultar em morte, lesões corporais graves ou danos materiais.

- |  |   |
|--|---|
| 1. Se a coifa e a iluminação não funcionarem após a instalação:                      | Verifique se a coifa foi conectada a tomada, certifique-se de que toda a energia tenha sido ligada novamente, que o fusível não esteja queimado e que toda fiação elétrica esteja conectada corretamente. <ul style="list-style-type: none"><li>• Verifique se as lâmpadas não estão soltas.</li></ul> <p style="text-align: right;"><i>Consulte Substituir as lâmpadas na página 19</i></p>                                      |
| 2. A Coifa vibra quando está ligada:   | <ul style="list-style-type: none"><li>• A Coifa pode não ter sido fixada corretamente no móvel.</li><li>• Duto com passagem restringida ou obstruída</li></ul>  |
| 3. A Coifa parece fraca:   | <ul style="list-style-type: none"><li>• Verifique se o tamanho do duto usado é de 20 cm ou 8". A Coifa NÃO funcionará eficientemente com tamanho de duto inferior.</li><li>• Verifique se a coifa está ligada na tensão correta(220V).</li></ul>  |
| 4. As luzes funcionam, mas a Coifa não está funcionando, está presa ou está vibrando | <ul style="list-style-type: none"><li>• Verifique se o duto está entupido ou se a unidade amortecedora não está instalada corretamente ou abrindo corretamente. Uma malha apertada em uma unidade de tampa de parede lateral também pode causar restrição ao fluxo de ar.</li><li>• O ventilador pode estar preso ou raspar o fundo devido a danos no envio. Por favor entre em contato com o fabricante imediatamente.</li></ul> |
| 5. A exaustão da coifa não está funcionando corretamente:                            | <ul style="list-style-type: none"><li>• Reduza o número de cotovelos e o comprimento dos dutos. Verifique se todas as juntas estão devidamente conectadas. Seladas e coladas.</li><li>• Certifique-se de que a velocidade esteja em alta para cozimento pesado.</li><li>• Verifique o alinhamento entre a coifa e o produto abaixo dela.</li></ul>  |

NOTA: Para todas as outras perguntas, entre em contato com o fabricante.

## Conectando ao APP Evol Smart

Este recurso está disponível apenas nos modelos com Wi-Fi. O aplicativo Evol Smart permite que você se comunique com a coifa usando um smartphone com sistema iOS ou Android.

### Download

Em uma loja de aplicativos (Google Play Store ou App Store da Apple), encontre o aplicativo Evol Smart. Faça o download e instale o aplicativo no seu smartphone.

O aplicativo está sujeito a alterações sem aviso prévio para melhorar o desempenho.

### Antes de conectar o aplicativo

1. Verifique a distância entre a coifa e o roteador sem fio (rede Wi-Fi).  
- Se a distância entre o produto e o roteador sem fio for muito longa, a força do sinal será fraca. Pode-se levar um tempo para se registrar ou a conexão pode falhar.



2. Desligue os Dados móveis ou Dados de celular do seu smartphone.

3. Conecte seu smartphone ao roteador sem fio (Rede Wi-Fi com frequência de 2,4 GHz).

### Observação

- Para verificar a conexão Wi-Fi, certifique-se que o ícone Wi-Fi no painel de controle da coifa está acesso.

- Módulo de Wireless, LAN: Este produto contém a placa WBR3, código de Homologação ANATEL 04004-20-11765

- O aparelho suporta apenas roteadores com frequência de 2,4 GHz. Para verificar a frequência do roteador, contate seu provedor de Internet ou fabricante do roteador.

- A Evol não é responsável por qualquer problema com a rede ou defeitos, mau funcionamento ou erros causados pela conexão da rede.

- Se o aplicativo apresentar problemas para conectar à rede Wi-Fi, pode ser que esteja muito longe do roteador. Adquira um repetidor de Wi-Fi para melhorar a força do sinal.

- A conexão do Wi-Fi pode não conectar ou pode ser interrompida devido ao ambiente da rede doméstica.

- A conexão e rede pode não funcionar apropriadamente dependendo do provedor de serviço de internet.

### Registro Inicial da coifa

Execute o aplicativo Evol Smart e siga as instruções para registrar o aparelho.

### Novo registro em smartphone

Pressione e segure o botão Wi-Fi por 3 segundos para desligá-lo temporariamente. Execute o aplicativo Evol Smart e siga as instruções para registrar o aparelho.

### Observação

Para desabilitar a função Wi-Fi, pressione e segure o botão Wi-Fi por 3 segundo. O ícone apagará.

**Incorpora produto homologado pela Anatel sob número**

**04004-20-11765**

Este equipamento não tem direito à proteção contra interferência prejudicial e não pode causar interferência em sistemas devidamente autorizados.

## POLÍTICA DE GARANTIA

A EVOL ELETRODOMESTICOS DO BRASIL LTDA, sociedade empresária limitada com sede na Rua Max Mangels Sênior -Jardim Calux - São Bernardo do Campo,SP - CEP09895-510 inscrita no CNPJ/MF 05.913.120/0001-01 ("EVOL"), representa neste ato na forma de seu Contrato Social, assegura aos seus clientes garantia de 90 (noventa) dias ("Garantia Legal") em conformidade com o previsto no art.26, II do Código de Defesa do Consumidor, e o prazo de 09 (nove) meses de garantia ("Garantia Contratual") relativamente aos produtos comercializados pela EVOL, contados a partir da data de emissão e nota fiscal ao usuário final.

Caso os clientes utilizem os serviços de instalação de técnicos conveniados e indicados pela EVOL para a instalação dos produtos comercializados pela EVOL, a estes clientes, especialmente, será assegurado o prazo de 09 (nove) meses de garantia ("Garantia Contratual"), além dos 90 (noventa) dias de Garantia Legal contados a partir da data de emissão e nota fiscal ao usuário. Veja a lista dos técnicos conveniados e indicados pela EVOL em:

[www.evol.com.br](http://www.evol.com.br).

Tanto a Garantia Legal quanto a Garantia Contratual asseguradas pela EVOL, conforme o caso aos consumidores de seus produtos, referem-se exclusivamente com relação à vícios e defeitos de fabricação dos produtos comercializados pela EVOL, consoante o previsto expressamente no artigo 18 do Código de Defesa do Consumidor, não sendo a EVOL responsável, em nenhuma hipótese, por quaisquer vícios ou defeitos relacionados ao uso indevido dos produtos.

A Garantia Legal e a Garantia Contratual são aplicadas somente para os vícios ou defeitos de fabricação das peças e componentes dos produtos descritos nas condições normais de uso - de acordo com as instruções do manual de operação que acompanha o mesmo, e que serão fornecidos pela EVOL e o fabricante.

Entende-se por garantia, o reparo gratuito do produto e a reposição de peças, que de acordo com o parecer Técnico Autorizado, apresentem defeito de fabricação exclusivamente.

A garantia somente terá validade mediante a apresentação da Nota Fiscal de Compra com descrição do produto e observada as condições e prazos supramencionados, aqui previstos. Perderão imediatamente a garantia, (Garantia Legal ou Garantia Contratual), independentemente de notificação prévia, os produtos cujos clientes contratarem e permitirem a reparação por pessoas não autorizadas, ou receber maus-tratos ou sofrer danos decorrentes de acidentes, quedas, variações de tensão elétrica e sobrecarga acima do especificado, nos casos de exposição do produto diretamente na obra de alvenaria ou qualquer ocorrência, imprevisível, decorrentes de má utilização dos produtos por parte dos usuários.

Nos casos de vícios e/ou defeitos de fabricação o produto, o Cliente deverá contratar a EVOL através do telefone de contato (11) 4990-2661 a fim de notificá-la dos vícios nos produtos.

Após notificação por parte do cliente, o fornecedor deverá atender a garantia no prazo de 30 (trinta) dias, e não sendo possível atender neste prazo, são facultadas ao cliente três opções:

- I - a substituição do produto por outro da mesma espécie, em perfeitas condições de uso;
- II - a restituição da quantia paga;
- III - o abatimento proporcional do preço.

Atendimento ao Cliente ☎ 11 4990-2661

[www.evol.com.br](http://www.evol.com.br)

## RESPONSABILIDADE

A responsabilidade da EVOL restringe-se no máximo ao valor do produto, preço de compra do produto, objeto da presente garantia, pago pelo consumidor original.

A EVOL em hipótese alguma, será responsável por perdas e danos indiretos (ou por quaisquer perdas e danos similares) e tampouco por lucros cessantes ou incorridos pelos clientes, ou qualquer terceiro, por conta da reparação do produto e prazo para a correção do problema identificado.

Os Lojistas/Revendedores dos produtos comercializados pela EVOL não tem autoridade para conceder garantias ou prometer medidas de correção adicionais, além das aqui previstas ou inconsistentes com as mesmas.

## EXCEÇÕES À GARANTIA

Não estão contemplados em quaisquer garantias ofertada pela EVOL, seja legal ou contratual, os serviços não previstos nesta política de garantia, tais como os abaixo previstos, inclusive, porém não se limitando a:

- a) Reforma, pintura, desinstalação ou re manejo do produto. Em caso de defeito de fabricação a EVOL deverá ser informada imediatamente e o consumidor final deverá abster-se de instalar o produto, sob pena de perda da garantia ora concedida pela EVOL;
- b) Serviços a um produto danificado por uso indevido, acidente ou alteração em discordância com o manual do equipamento fornecido pela EVOL;
- c) Serviços causados por exposição do produto em obras de alvenaria, ambiente físico inadequado, incêndios inundações, água, raio, transporte, negligência, imprudência, erro de operação ou presença de vícios;
- d) Limpeza inadequada por produtos abrasivos, partes, peças e suprimentos pelo(s) qual a EVOL não seja responsável ou que não homologados pela EVOL;
- f) Chamados onde o técnico não constate defeito nos produtos;
- g) Chamados encerrados devido à impossibilidade de atendimento por motivos de caso fortuito ou de força maior do cliente;
- h) Substituição de peças de desgaste natural ou insumos, bem como de peças que foram instaladas de forma indevida por técnicos não autorizados, dentre outras que não configurem vícios ou defeitos de fabricação.

Atendimento ao Cliente  11 4990-2661

[www.evol.com.br](http://www.evol.com.br)

**NOSSOS PRODUTOS ESTÃO NO SKETCHUP**



**BAIXE O APLICATIVO EVOL SMART**



## Conectando ao APP Evol Smart

Este recurso está disponível apenas nos modelos com Wi-Fi. O aplicativo Evol Smart permite que você se comunique com a coifa usando um smartphone com sistema iOS ou Android.

### Download

Em uma loja de aplicativos (Google Play Store ou App Store da Apple), encontre o aplicativo Evol Smart. Faça o download e instale o aplicativo no seu smartphone.

O aplicativo está sujeito a alterações sem aviso prévio para melhorar o desempenho.

### Antes de conectar o aplicativo

1. Verifique a distância entre a coifa e o roteador sem fio (rede Wi-Fi).  
- Se a distância entre o produto e o roteador sem fio for muito longa, a força do sinal será fraca. Pode-se levar um tempo para se registrar ou a conexão pode falhar.



2. Desligue os Dados móveis ou Dados de celular do seu smartphone.

3. Conecte seu smartphone ao roteador sem fio (Rede Wi-Fi com frequência de 2,4 GHz).

### Observação

- Para verificar a conexão Wi-Fi, certifique-se que o ícone Wi-Fi no painel de controle da coifa está acesso.

- Módulo de Wireless, LAN: Este produto contém a placa WBR3, código de Homologação ANATEL 04004-20-11765

- O aparelho suporta apenas roteadores com frequência de 2,4 GHz. Para verificar a frequência do roteador, contate seu provedor de Internet ou fabricante do roteador.

- A Evol não é responsável por qualquer problema com a rede ou defeitos, mau funcionamento ou erros causados pela conexão da rede.

- Se o aplicativo apresentar problemas para conectar à rede Wi-Fi, pode ser que esteja muito longe do roteador. Adquira um repetidor de Wi-Fi para melhorar a força do sinal.

- A conexão do Wi-Fi pode não conectar ou pode ser interrompida devido ao ambiente da rede doméstica.

- A conexão e rede pode não funcionar apropriadamente dependendo do provedor de serviço de internet.

### Registro Inicial da coifa

Execute o aplicativo Evol Smart e siga as instruções para registrar o aparelho.

### Novo registro em smartphone

Pressione e segure o botão Wi-Fi por 3 segundos para desligá-lo temporariamente. Execute o aplicativo Evol Smart e siga as instruções para registrar o aparelho.

### Observação

Para desabilitar a função Wi-Fi, pressione e segure o botão Wi-Fi por 3 segundo. O ícone apagará.

**Incorpora produto homologado pela Anatel sob número**

**04004-20-11765**

Este equipamento não tem direito à proteção contra interferência prejudicial e não pode causar interferência em sistemas devidamente autorizados.





Informações sujeitas alteração sem prévio aviso rev0020250819



@evol\_br



/faznaevol

# evol

Evol Eletrodomésticos do Brasil Ltda

Atendimento ao Cliente 11 4990-2661

[www.evol.com.br](http://www.evol.com.br)