

# evol

## Manual de Instruções

**MODELO:**

**Side Burner  
CBY200SB**

**GARANTIA  
1 ANO**

Fabricado na China

## MANUAL DE INSTRUÇÕES

- Ler o manual cuidadosamente antes de montar e operar o side burner.
- Partes acessíveis podem estar quentes. Manter crianças pequenas a uma distância segura.
- Este eletrodoméstico não deve ser usado por crianças, pessoas com reduzida capacidade física, sensorial, mental ou sem experiência, a menos que tenham recebido instruções referentes à utilização do side burner ou estejam sob a supervisão de uma pessoa responsável pela sua segurança.
- Por favor guardar o manual para futuras recomendações.
- Por favor remover qualquer proteção de transporte antes de montar e operar.
- Este eletrodoméstico deve ser mantido longe de materiais inflamáveis.
- Por favor utilizar luvas de proteção quando mexer, especialmente, com partes quentes

## IMPORTANTE

- Todo Side Burner Evol sai de fábrica preparado para o uso em gás GLP (gás liquefeito de petróleo), caso necessite fazer a conversão para o GN (gás natural) favor consultar nossa rede de assistências técnicas credenciadas no final do manual ou no site; **[www.evol.com.br](http://www.evol.com.br)**

Ao sentir cheiro de gás, tome as seguintes providências:

- Feche o registro de gás.
- Abra todas as janelas e portas para ventilar o ambiente.
- Não acenda qualquer tipo de chama ou faísca.
- Não acenda as luzes nem outro aparelho elétrico (exemplo: ventilador, exaustor).
- Caso você não identifique o problema, contate um técnico autorizado ou, se o gás é fornecido pela rede pública, chame a companhia de gás do seu Estado.

## **IMPORTANTE:**

Ler as próximas informações cuidadosamente para a certeza de uma instalação e de uma montagem correta. As instruções seguidas de modo inadequado podem resultar em sérios danos.

Se você tiver alguma dúvida em relação a montagem ou a operação, consultar seu revendedor ou fabricante.

Nunca guardar botijão de gás extra nas prateleiras abaixo do side burner ou dentro de seu compartimento.

Qualquer botijão de gás não ligado ao side burner deve ser guardado em local com ventilação contínua para que em caso de vazamento, não ocorra explosão.

**Esse produto não é feito para uso em trailer ou ambientes marítimos.**

**Não usar esse Side Burner próximo de produtos inflamáveis.**

### **RECOMENDAÇÕES PARA A CORRETA UTILIZAÇÃO DO SIDE BURNER.**

- Sempre Utilizar Coifa Dimensionada para o Side Burner.  
(Não Utilizar Coifas ou Depuradores Residenciais)
- Equipamentos de ar condicionado NÃO deverão ser instalados acima do Side Burner para que a refrigeração do ambiente não seja prejudicada;
- Frigobar, adega, cervejeira, máquina de gelo ou outros eletrodomésticos que sejam refrigerados NÃO devem ficar abaixo do Side Burner. O calor da mesma pode impactar no bom funcionamento destes equipamentos;
- O Side Burner NÃO poderá ser instalado em bancadas de madeira, corian, silestone ou qualquer outro material que não seja capaz de suportar temperaturas superiores a 240°C devido ao risco de danos a bancada.

### **DICAS PARA UM USO SEGURO:**

Antes de usar GLP e GN

- Siga as instruções do fabricante na instalação do Side Burner. Se houver dificuldade, contatar uma assistência técnica autorizada.
- Se o Side Burner não for utilizado por um longo tempo é necessário checar se os queimadores e os tubos conectados aos queimadores não estão enferrujados e estão funcionando normalmente (laranja não significa ferrugem, estamos falando da falta de pedaços de metais). Se tudo parecer perfeitas condições, Ligue o Side Burner e certifique-se de que todas as chamas estão niveladas. Se elas não estiverem niveladas, troque o queimador.
- Periodicamente, certifique-se de que todas as conexões não possuem vazamento. Usando detergente líquido misturado com água, espalhe a solução sobre os tubos. Inclusive no botijão de gás. Se bolhas aparecerem significa que tem vazamentos. NUNCA ligue o side burner para testar se houver vazamentos. Depois de reparar ou trocar as peças certifique-se de que não há mais vazamentos.

## **ACENDENDO O SIDE BURNER**

- Se o queimador não ligar, desligue as válvulas, espere cinco minutos antes de tentar novamente.

## **USANDO O SIDE BURNER**

- Nunca deixe o Side Burner aceso sem vigilância.
- Usar utensílios de cabo longo.
- Vestir roupas de mangas curtas ou roupas justas, já que roupas mais soltas e de mangas compridas podem pegar fogo.
- O Side Burner precisa estar em uma superfície sólida, longe de plantas ou circulação de pessoas. Lembre-se, o side burner se mantém quente mesmo após ser desligado e pode queimar, caso alguém esbarre nele. Fique por perto do side burner até que esfrie.
- A área entorno o side burner precisa estar livre de objetos que possam obstruir a corrente de ar para melhor ventilação.
- Nunca usar o side burner em ambientes totalmente fechados sem circulação de ar constante.
- Nunca usar água para apagar o side burner em chama. A chama será espalhada. Se o fogo for do botijão de gás, retirar-se da área imediatamente (uma distância de pelo menos 200 metros do botijão) e ligar para os bombeiros.
- Em caso de fogo na gordura, desligar os acendedores, se possível. Se não for possível, feche a válvula do botijão de gás glp ou o registro do gás encanado.

## **Armazenamento dos botijões de gás**

- Armazenar os botijões de gás em pé, num local bem ventilado fora de casa e em uma sombra. Um vazamento pode causar um incêndio. Nunca armazenar um botijão de gás dentro de casa. Explosões podem facilmente ocorrer com uma faísca elétrica, um interruptor ou uma lâmpada.

- NUNCA fume perto do botijão de gás.

- Certifique-se de que o botijão está fora do alcance de crianças.

- Não reabasteça um botijão que possua vazamentos, esteja corroído ou esteja danificado. Peça a sua distribuidora de gás para inspecionar o botijão com sinais de deterioração.

- É recomendado que o botijão seja trocado dentro de 5 anos, a contar da data de fabricação.

- Quando transportar o botijão de gás, certifique-se que está em pé.

- Tenha o botijão sempre abastecido por profissionais.

## **Aço Inox 304**

O Aço Inox 304 é uma liga não-magnéticas de ferro-cromo-níquel contendo tipicamente 8% de níquel, com baixo teor de carbono e apresentam boas propriedades mecânicas, boa soldabilidade e resistência à corrosão. A ação direta da chama com o metal é a principal causa na mudança de coloração em algumas peças, em altas temperaturas o aço inox sofre um desgaste mecânico e assim uma alteração em sua propriedade. Sendo assim, a grelha sofrerá alteração na coloração devido a ação direta da chama.

### **Cuidados e limpeza do aço inoxidável**

Para preservar a aparência e a resistência de corrosão é necessário a limpeza do aço. Embora o aço inoxidável não enferruje como aço normal, nele podem aparecer manchas de “corrosão” que parecem com ferrugem e depreciam a imagem do side burner. Ao contrário do aço, a corrosão do aço inox está principalmente confinada à superfície e, na maioria dos casos pode ser removida por limpeza, retornando à superfície quase como nova. A forma mais comum de corrosão que afeta o aço inoxidável é a coloração marrom. Ela aparece com manchas marrons nas superfícies, por isso da confusão com a ferrugem. Isso é mais comum em áreas litorâneas, mas se o ambiente for muito úmido, pode ocorrer também. Se as marcas de coloração marrom não forem limpas da superfície elas podem penetrar dentro do material e dificultar a remoção. Se o side burner for colocado próxima a piscina uma limpeza cuidadosa é necessária. Materiais de piscina contém cloro, que podem afetar o aço inoxidável. Isso também se aplica a piscinas de água salgada com o cloreto de sódio.

O uso de água sanitária contendo cloro não deve ser usado na limpeza do aço inoxidável. Se os resíduos não forem retirados totalmente eles podem abrir fendas e corroer o material. Essas fendas corroem por dentro, dificultando a limpeza mais tarde.

## **ROTINA DE CUIDADOS**

Depois de cada uso do produto limpar com um pano úmido (**NÃO USAR PANOS DE LIMPEZA CONTENDO CLORETO**). Finalize com um pano seco.

Certifique-se de limpar partículas de comida e resíduos, alguns óleos podem ser ácidos e como resultado atacar o aço inox do produto.

**NÃO USAR LÃ DE AÇO ou PALHA DE AÇO**. Se a lavagem for necessária para remover as manchas mais difíceis, usar uma esponja de nylon (não abrasiva).

**NÃO USAR PRODUTOS DE LIMPEZA ABRASIVOS**, usar desengordurante.

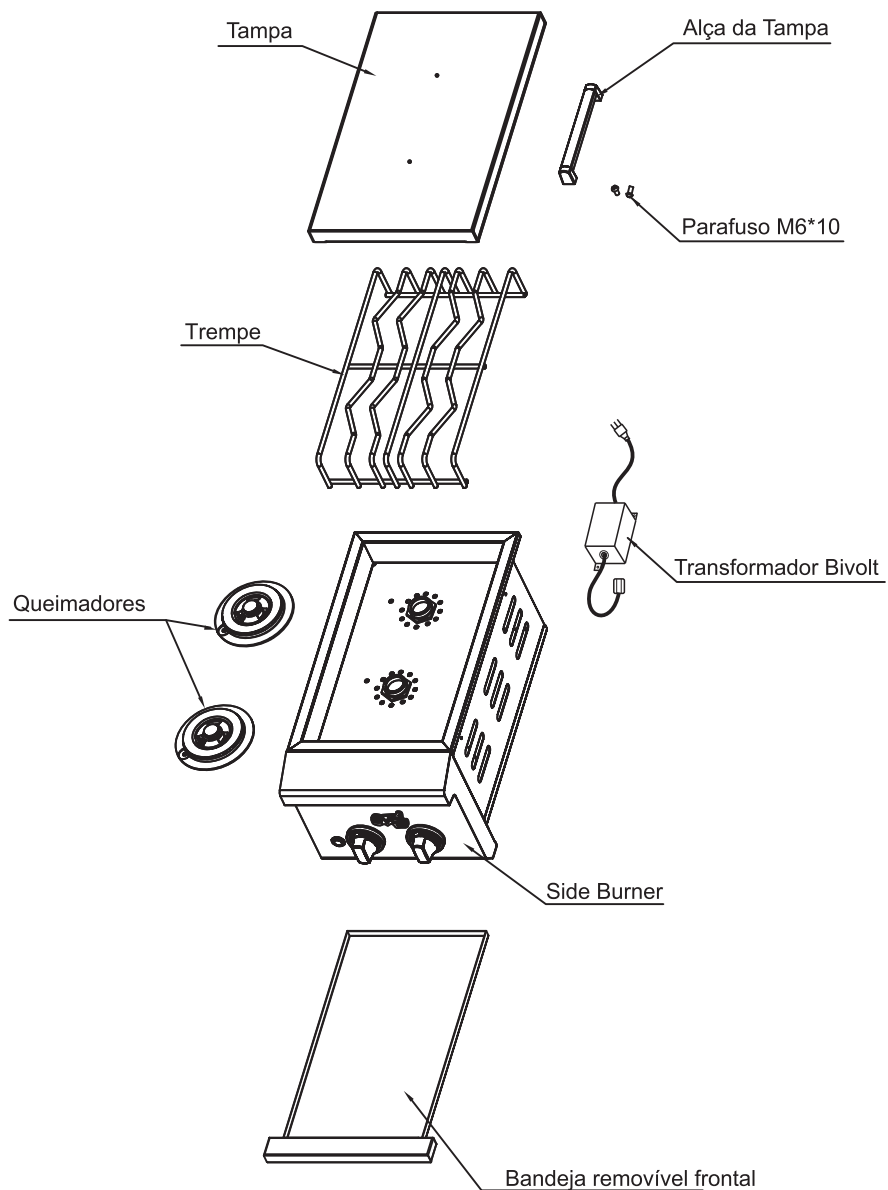
Mesmo se o produto não for usado regularmente, limpar regularmente e manter o produto com a tampa tampado. Sujeiras e pó contêm partículas corrosivas que podem atacar a superfície do produto. Superfícies de aço inoxidável são mais resistentes contra corrosão quando mantidas limpas.

Mesmo se o produto for mantido sob capa protetora, certifique-se regularmente debaixo da capa para não haver riscos de corrosão, devido a umidade do ambiente.

## **MANCHAS DE DÍFICIL REMOÇÃO E PONTOS DE CORROSÃO**

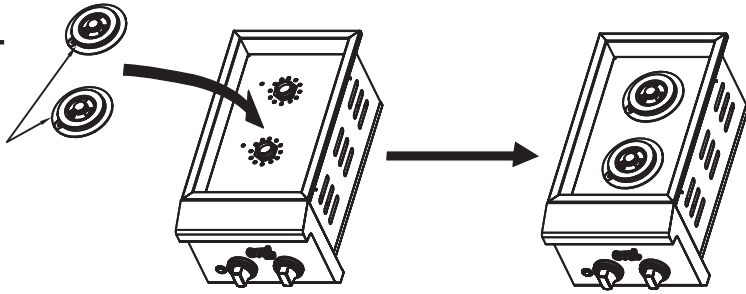
Manchas mais difíceis de remover de coloração marrom, podem ocorrer a partir de limpeza insuficiente, uso excessivo de substâncias abrasivas, condições ambientais severas.

# Side Burner

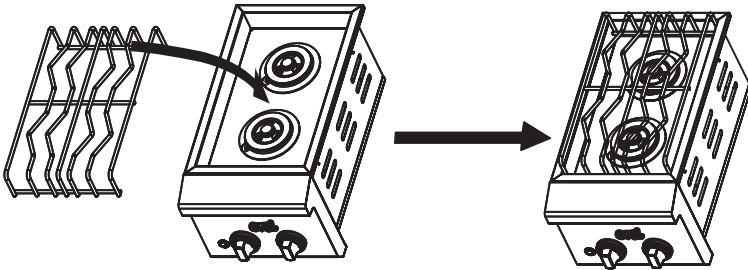




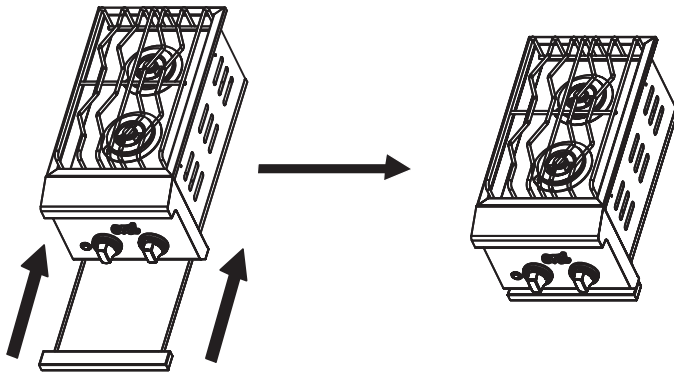
1.



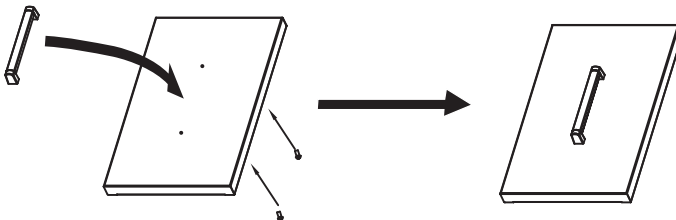
2.

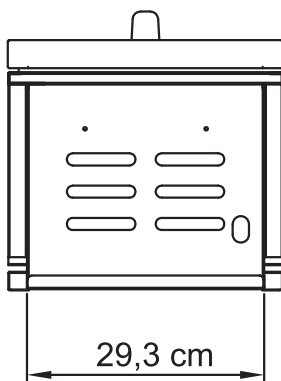
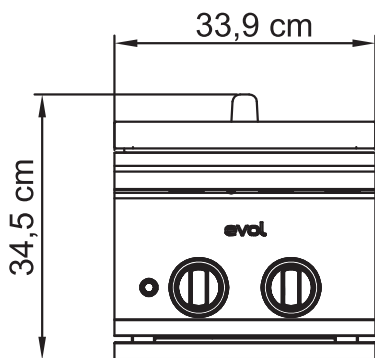
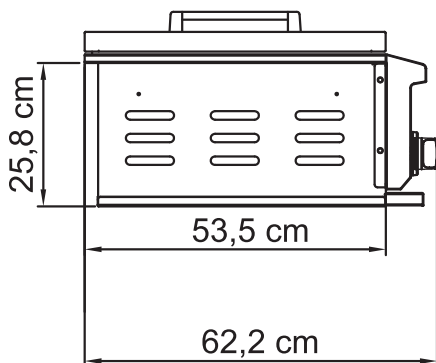


3.

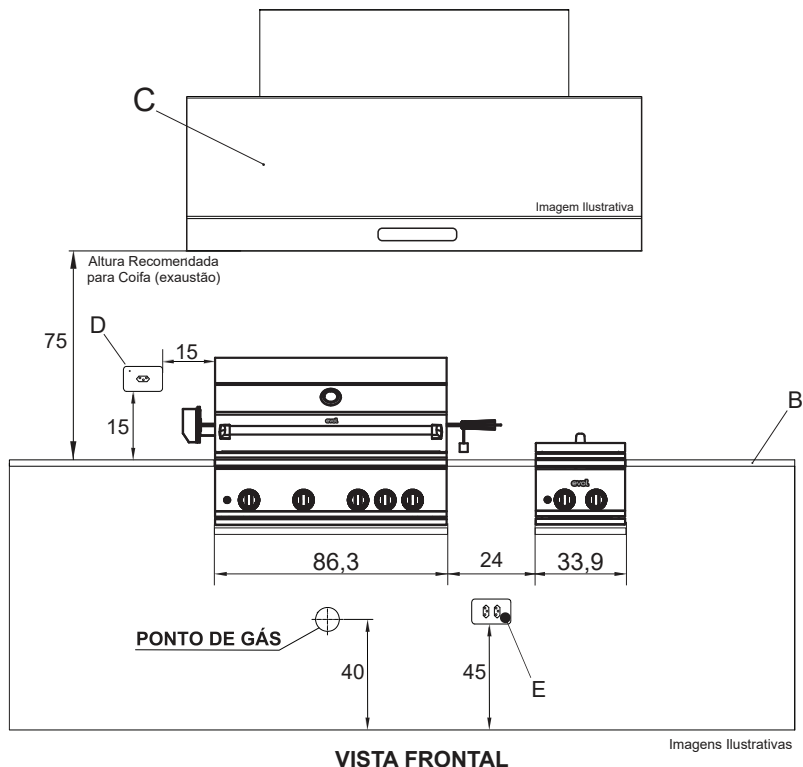


4.





# Side Burner



## RECOMENDAÇÕES E INFORMAÇÕES IMPORTANTES PARA PROJETO E INSTALAÇÃO

**A - TODAS AS DIMENSÕES ESTÃO EM CENTÍMETROS.**

**B - BANCADA EM GRANITO, ALVENARIA OU QUE SUPOREM TEMPERATURAS ACIMA DE 240° C.**

**C - UTILIZAR COIFA DIMENSIONADA PARA O CONJUNTO (CHURRASQUEIRA E SIDE BURNER).  
(NÃO UTILIZAR COIFAS OU DEPURADORES RESIDENCIAIS)**

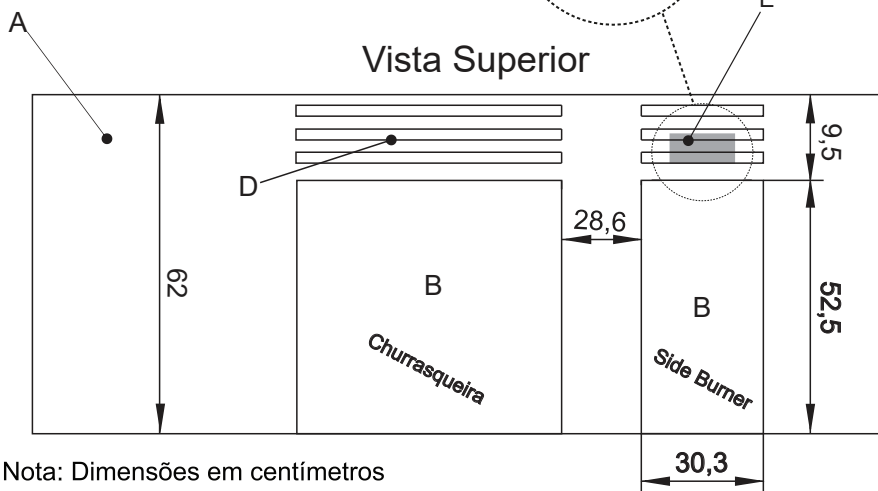
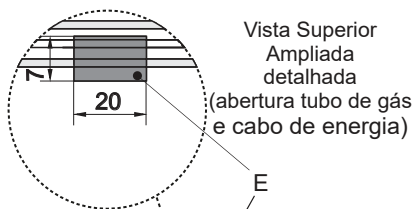
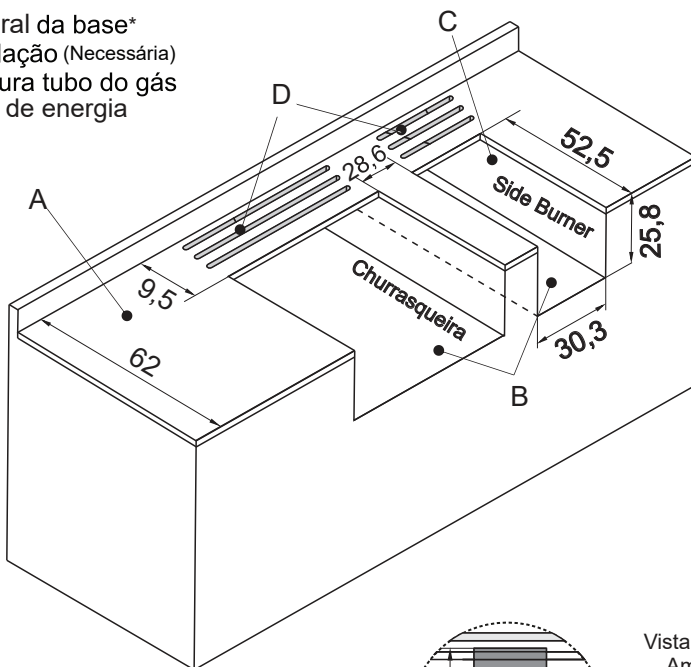
Sucção mínima para a coifa de 1.600 m<sup>3</sup>/h

**D - A TOMADA ILUSTRADA AO LADO DA CHURRASQUEIRA REFERE-SE AO PONTO DE ENERGIA PARA LIGAR O MOTOR DO ROTISSERIE BIVOLT.  
(NUNCA COLOCAR O PONTO ATRÁS DA CHURRASQUEIRA, SEGUIR A DISTÂNCIA RECOMENDADA)**

**E - TOMADA ILUSTRADA ABAIXO (DENTRO) DA BANCADA REFERE-SE AO PONTO DE ENERGIA PARA LIGAR O TRANSFORMADOR BIVOLT DA CHURRASQUEIRA E DO SIDE BURNER.**

## LEGENDA

- A - Acabamento superior \*
- B - Base \*
- C - Lateral da base\*
- D - Ventilação (Necessária)
- E - Abertura tubo do gás  
Cabo de energia



Nota: Dimensões em centímetros

## RECOMENDAÇÕES PARA A CORRETA UTILIZAÇÃO DOS PRODUTOS

- Sempre Utilizar Coifa Dimensionada para o Conjunto (Churrasqueira e Side Burner (Não utilizar Coifas ou Depuradores Residenciais)
- Equipamentos de ar condicionado NÃO deverão ser instalados acima da churrasqueira para que a refrigeração do ambiente não seja prejudicada;
- Frigobar, adega, cervejeira, máquina de gelo ou outros eletrodomésticos que sejam refrigerados NÃO devem ficar abaixo da churrasqueira. O calor da mesma pode impactar no bom funcionamento destes equipamentos;
- O calor da churrasqueira e do side burner pode ocasionar derretimento de interruptores e tomadas. Por esta razão, NÃO devem ser instaladas tomadas atrás do local de instalação do conjunto.
- A Churrasqueira e o Side Burner NÃO poderão ser instalados em bancadas de madeira, corian, silestone ou qualquer outro material que não seja capaz de suportar temperaturas superiores a 240°C devido ao risco de danos a bancada.

### CHECAGEM DE VAZAMENTOS

Deteção de vazamento através da mistura de uma parte de detergente com 3 partes de água. Certifique-se que a válvula está "OFF".

Conectar o regulador ao botijão de gás e a válvula ON/OFF do queimador, certifique-se primeiro que as conexões estão seguras e depois ligue o gás.

Esfregar a solução de sabão na mangueira e em todas as articulações.

Se aparecerem bolhas você tem um vazamento, que deve ser corrigido antes do uso.

Reteste após corrigir a falha. Desligue o gás no botijão após o teste.

Se o vazamento for detectado e não puder ser corrigido, consulte o seu fornecedor de gás.

### O Side Burner inclui um transformador Bivolt.

Para instalar o transformador:

- O transformador deve ser instalado pelo menos 45 cm acima do solo.
- O transformador pode ser conectado ao material de sua bancada ou parede usando parafusos de metal.
- Para instalar seu transformador, prenda dois parafusos nas abas de montagem projetadas.
- Conecte o transformador ao side burner usando os plugues fornecidos e verifique se conexão está bem conectada.
- Conecte o transformador a uma tomada (não incluído).

### ACENDENDO SUA CHURRASQUEIRA E SEU SIDE BURNER EVOL

A churrasqueira é desenhada para ser usada em área ventilada, longe de materiais inflamáveis. É importante que as aberturas de ventilação da churrasqueira não esteja obstruídas. A churrasqueira deve ser usada em uma superfície plana, estável.

A churrasqueira e o side burner devem ser protegidos de correntes de ar diretamente, e devem ser posicionados ou protegidos contra penetração direta de água. Partes seladas pelo fabricante ou pelo revendedor não devem ser violadas pelo usuário. Não devem haver modificações em nenhuma parte dos produtos. Reparos de manutenção devem ser realizados pela rede de assistência técnica EVOL.

## CONECTANDO O CILINDRO DE GÁS AO SIDE BURNER

### INSTALAÇÃO COM GÁS BOTIJÃO - GLP

Use apenas reguladores de pressão e mangueiras certificados pelo INMETRO. É recomendado que o regulador seja trocado dentro de 5 anos, a contar da data de fabricação.

O uso de regulador de pressão e mangueira inadequado **não é seguro**; sempre verifique se você tem os itens corretos antes de utilizar o side burner.

### INSTALAÇÃO COM BOTIJÃO OU GÁS ENCANADO - GLP, GN

1. Mangueira metálica flexível de ½" com 1,25m de comprimento aprovado conforme NBR 14177. Para outras condições de instalação, deve-se adequar o ponto de gás segundo a NBR 15526.
2. Regulador de pressão de gás conforme NBR 8473. Nunca instale regulador de pressão com prazo de validade vencido.
3. Usar braçadeiras de metal com parafusos.
4. Utilizar fita de teflon nas conexões para vedação e evitar possíveis vazamentos.

### PRESSÃO DO GÁS

- GLP: 2,75kPa
- GN: 1,96kPa

### CONEXÕES NO SIDE BURNER

Antes da conexão, verifique se não há restos nas partes do botijão de gás, regulador, queimador e mangueira.

Aranhas e insetos podem aninhar dentro e entupir os tubos do queimador. Um queimador obstruído pode provocar a um incêndio por baixo do side burner.

Encaixe a mangueira na churrasqueira utilizando uma chave adequada para apertar na rosca de conexão.

O side burner deve ser utilizada em uma área ventilada. Não obstrua o fluxo de ar de combustão para o queimador quando o side burner estiver em uso.



Para um uso seguro e para evitar lesões grave:

- NÃO deixar crianças brincar perto do side burner.
  - MANTER a área do side burner livre de materiais inflamáveis.
  - Checar as chamas do side burner regularmente.
  - Usar o side burner em áreas ventiladas.
  - NÃO usar carvão no side burner.
- 
- NUNCA opere o side burner com tanque de gás fora da posição correta especificada nas instruções de montagem.
  - Nunca feche a tampa com os botões na posição LOW/HIGH
  - Conectar o regulador no botijão de gás. Desligue o fornecimento de gás no botijão. Verifique com o uso de água e sabão para qualquer vazamento de gás entre o botijão e o regulador.
  - Empurre para baixo e gire o botão para a esquerda posição HIGH (um som de clique é ouvido). O queimador pode agora ser ligado. Se o queimador não acender, repita este processo.
  - Ajustar o calor girando o botão para a posição Alta / Baixa.
  - Para ligar outros queimadores, repita o mesmo processo para o queimador ao lado e continue em seqüência até que todos os queimadores estejam acesos.
  - Para desligar o side burner girar todos os botões em sentido horário para OFF.

Se um queimador não acender, gire o botão de controle (sentido horário).  
Aguarde cinco minutos antes de tentar reacender com seqüência de ignição

Moradores de apartamento:

Verificar com a administração para saber os requisitos e os códigos de incêndio para usar o side burner a gás em seu complexo de apartamentos. Se for permitido, use na sacada com ventilação contínua.

**A cor da trempe em aço inox sofrerá alteração, ficando com a coloração mais escura. Isto é normal devido a natureza do material. Mais informações na página 5.**

Limpe seu side burner depois de cada uso. **NÃO** utilize produtos de limpeza abrasivos ou inflamáveis, porque irá danificar as partes do produto e podem iniciar o fogo. Limpe com água morna e desengordurante creme não abrasivo.

## **OPERAÇÕES ANORMAIS**

Qualquer uma das seguintes ações são consideradas operação anormal e podem precisar de manutenção :

- Queimadores não acendendo corretamente.
- Queimadores que não se mantêm acesos.
- Vávulas de gás que são difíceis de girar.

## **LIMPEZA E CUIDADOS**

Este aparelho deve ser verificado e reparado por um técnico de manutenção autorizado, anualmente, para garantir o aparelho em uma condição de operação segura.

Toda a limpeza e manutenção deve ser realizada quando o produto estiver frio e com o registro de gás fechado.

## **LIMPEZA GERAL**

- **Não deixe acúmulo marrom ou preto de gordura, além**

**de diminuir a vida útil do produto poderá causar desconforto ao utilizar**

- Aplicar uma solução forte de detergente e água, com uma escova/esponja esfregar a área de cozimento. **NÃO** aplique limpador de forno em superfícies de aço inoxidável, lave com detergente neutro e água morna, seque com um pano não abrasivo e macio após cada utilização.

- **Toda vez que for utilizado, deverá passar por uma limpeza.**



## POLÍTICA DE GARANTIA

A EVOL ELETRODOMESTICOS DO BRASIL LTDA, sociedade empresária limitada com sede na Rua Angelo Franchini, 299, Parque Jaçatuba, Santo André/SP CEP: 09290-416, inscrita no CNPJ/MF 05.913.120/0001-01 ("EVOL"), representa neste ato na forma de seu Contrato Social, assegura aos seus clientes garantia de 90 (noventa) dias ("Garantia Legal") em conformidade com o previsto no art.26, II do Código de Defesa do Consumidor, e o prazo de 09 (nove) meses de garantia ("Garantia Contratual") relativamente aos produtos comercializados pela EVOL, contados a partir da data de emissão e nota fiscal ao usuário final.

Caso os clientes utilizem os serviços de instalação de técnicos conveniados e indicados pela EVOL para a instalação dos produtos comercializados pela EVOL, a estes clientes, especialmente, será assegurado o prazo de 09 (nove) meses de garantia ("Garantia Contratual"), além dos 90 (noventa) dias de Garantia Legal contados a partir da data de emissão e nota fiscal ao usuário. Veja a lista dos técnicos conveniados e indicados pela EVOL em:

[www.evol.com.br](http://www.evol.com.br).

Tanto a Garantia Legal quanto a Garantia Contratual asseguradas pela EVOL, conforme o caso aos consumidores de seus produtos, referem-se exclusivamente com relação à vícios e defeitos de fabricação dos produtos comercializados pela EVOL, consoante o previsto expressamente no artigo 18 do Código de Defesa do Consumidor, não sendo a EVOL responsável, em nenhuma hipótese, por quaisquer vícios ou defeitos relacionados ao mau uso dos produtos.

A Garantia Legal e a Garantia Contratual são aplicadas somente para os vícios ou defeitos de fabricação das peças e componentes dos produtos descritos nas condições normais de uso - de acordo com as instruções do manual de operação que acompanha o mesmo, e que serão fornecidos pela EVOL e o fabricante.

Entende-se por garantia, o reparo gratuito do produto e a reposição de peças, que de acordo com o parecer Técnico Autorizado, apresentem defeito de fabricação exclusivamente.

A garantia somente terá validade mediante a apresentação da Nota Fiscal de Compra com descrição do produto e observada as condições e prazos supramencionados, aqui previstos. Perderão imediatamente a garantia, (Garantia Legal ou Garantia Contratual), independentemente de notificação prévia, os produtos cujos clientes contratarem e permitirem a reparação por pessoas não autorizadas, ou receber maus-tratos ou sofrer danos decorrentes de acidentes, quedas, variações de tensão elétrica e sobrecarga acima do especificado, nos casos de exposição do produto diretamente na obra de alvenaria ou qualquer ocorrência, imprevisível, decorrentes de má utilização dos produtos por parte dos usuários.

Nos casos de vícios e/ou defeitos de fabricação o produto, o Cliente deverá contratar a EVOL através do telefone de contato (11) 4990-2661 a fim de notificá-la dos vícios nos produtos. Após notificação por parte do cliente, o fornecedor deverá atender a garantia no prazo de 30 (trinta) dias, e não sendo possível atender neste prazo, são facultadas ao cliente três opções:

- I - a substituição do produto por outro da mesma espécie, em perfeitas condições de uso;
- II - a restituição da quantia paga;
- III - o abatimento proporcional do preço.

Atendimento ao Cliente 11 4990-2661

[www.evol.com.br](http://www.evol.com.br)

## RESPONSABILIDADE

A responsabilidade da EVOL restringe-se no máximo ao valor do produto, preço de compra do produto, objeto da presente garantia, pago pelo consumidor original.

A EVOL em hipótese alguma, será responsável por perdas e danos indiretos (ou por quaisquer perdas e danos similares) e tampouco por lucros cessantes ou incorridos pelos clientes, ou qualquer terceiro, por conta da reparação do produto e prazo para a correção do problema identificado.

Os Lojistas/Revendedores dos produtos comercializados pela EVOL não tem autoridade para conceder garantias ou prometer medidas de correção adicionais, além das aqui previstas ou inconsistentes com as mesmas.

## EXCEÇÕES À GARANTIA

Não estão contemplados em quaisquer garantias ofertada pela EVOL, seja legal ou contratual, os serviços não previstos nesta política de garantia, tais como os abaixo previstos, inclusive, porém não se limitando a:

- a) Reforma, pintura, desinstalação ou remanejamento do produto. Em caso de defeito de fabricação a EVOL deverá ser informada imediatamente e o consumidor final deverá abster-se de instalar o produto, sob pena de perda da garantia ora concedida pela EVOL;
- b) Serviços a um produto danificado por uso indevido, acidente ou alteração em discordância com o manual do equipamento fornecido pela EVOL;
- c) Serviços causados por exposição do produto em obras de alvenaria, ambiente físico inadequado, incêndios inundações, água, raio, transporte, negligência, imprudência, erro de operação ou presença de vícios;
- d) Limpeza inadequada por produtos abrasivos, partes, peças e suprimentos pelo(s) qual a EVOL não seja responsável ou que não homologados pela EVOL;
- f) Chamados onde o técnico não constate defeito nos produtos;
- g) Chamados encerrados devido à impossibilidade de atendimento por motivos de caso fortuito ou de força maior do cliente;
- h) Substituição de peças de desgaste natural ou insumos, bem como de peças que foram instaladas de forma indevida por técnicos não autorizados, dentre outras que não configurem vícios ou defeitos de fabricação.

Atendimento ao Cliente 11 4990-2661

[www.evol.com.br](http://www.evol.com.br)

## **Side Burner**

### **CARACTERÍSTICAS DO PRODUTO**

- ✓ Fabricado em Aço Inox 304
- ✓ Queimadores tripla chama em latão maciço
  - ✓ Trempe de Aço Inox - 8 mm
    - ✓ Gás GLP
- ✓ Pode ser convertida para gás GN
- ✓ Medidas: 33,9 x 51 x 22,8 cm
  - ✓ 27.000 BTU's
  - ✓ Consumo de gás 508 Kg/h
- ✓ Sistema de Ignição "Push Turn"
- ✓ Iluminação de Led no painel - Bi-volt
  - ✓ Bandeja removível frontal
    - ✓ Peso 14,5Kg
- ✓ 01 Ano de Garantia contra defeitos de Fabricação

## RELAÇÃO DE ASSISTÊNCIAS TÉCNICAS POR ESTADOS



## DICAS DE LIMPEZA



## NOSSOS PRODUTOS ESTÃO NO SKETCHUP











@evol\_br



/evolgourmet



/faznaevol

# evol

Evol Eletrodomésticos do Brasil Ltda  
Atendimento ao cliente: (11) 4990-2661

[www.evol.com.br](http://www.evol.com.br)