

# evol

**Manual de Instruções**

**MODELO:**

**FORNO ELÉTRICO SMART**

**EFNEB0352C**

**EFNEB0352D**

**EFNEB0352E**

**GARANTIA**  
**1 ANO**

Fabricado na China

## **Instruções para instalação e uso**

### **Usando este manual**

Este Manual do Proprietário contém informações importantes sobre segurança e instruções destinadas a auxiliá-lo na operação e manutenção do seu aparelho.

Reserve um tempo para ler este Manual do Proprietário antes de usar o forno e guarde-o para referência futura.

### **Instruções de segurança**

A instalação deste forno deve ser realizada apenas por uma assistência técnica Evol. O instalador é responsável por ligar o aparelho à rede elétrica respeitando as recomendações de segurança pertinentes.

### **Segurança elétrica**

Se o forno tiver sido danificado durante o transporte, não o ligue.

- O aparelho deve ser conectado à fonte de alimentação apenas por um electricista qualificado.
- Em caso de falha ou dano ao aparelho, não tente operá-lo.
- Os reparos devem ser realizados apenas por um técnico licenciado. O reparo inadequado pode resultar em perigo considerável para você e outros. Se o seu forno necessitar de reparação, contate a Assistência Técnica Evol.
- Se o cabo de alimentação estiver com defeito, ele deverá ser substituído por um outro cabo apenas pela Assistência Técnica Evol.
- Condutores e cabos elétricos não devem tocar no forno.
- Instale um disjuntor onipolar com abertura mínima de contato de 3mm entre o aparelho e a rede elétrica. O disjuntor onipolar deve ser dimensionado de acordo com a carga e deve atender às normas vigentes (o fio terra não deve ser interrompido pelo disjuntor ).
- A etiqueta de identificação está localizada no lado direito da porta.

- A fonte de alimentação do aparelho deve ser desligada durante o reparo ou limpeza.
- Tenha cuidado ao conectar aparelhos elétricos a tomadas próximas ao forno.

## **AVISO**

O aparelho deve ser desligado antes de substituir a lâmpada para evitar a possibilidade de choque elétrico. Durante o funcionamento do forno, as superfícies interiores ficam muito quentes.

## **Segurança durante a operação**

- Este forno foi concebido apenas para cozinhar alimentos com fins domésticos.
- Durante a utilização, as superfícies internas do forno ficam quentes o suficiente para causar queimaduras. Não toque nos elementos de aquecimento ou superfícies internas do forno até que tenham tempo de esfriar.
- Nunca guarde materiais inflamáveis no forno.
- As superfícies do forno ficam quentes quando o aparelho é operado em alta temperatura por um longo período de tempo.
- Ao cozinhar, tenha cuidado ao abrir a porta do forno, pois o ar quente e o vapor podem escapar rapidamente.
- Ao cozinhar pratos que contenham álcool, o álcool pode evaporar devido às altas temperaturas e o vapor pode incendiar-se se entrar em contato com uma parte quente do forno.
- Para sua segurança, não use máquinas de limpeza com água de alta pressão ou jatos de vapor.
- Alimentos congelados, como pizzas, devem ser cozinhados na grelha. Se for utilizado o tabuleiro, este poderá ficar deformado devido à grande variação de temperaturas.
- Não deixe água no fundo do forno quando este estiver quente. Isto pode causar danos à superfície do esmalte.
- A porta do forno deve estar fechada durante o cozimento.
- Não forre o fundo do forno com papel alumínio e não coloque

tabuleiros ou formas sobre ele. A folha de alumínio bloqueia o calor, o que pode danificar as superfícies esmaltadas e causar maus resultados de cozimento.

- Os sumos de fruta deixam manchas que podem tornar-se permanentes nas superfícies esmaltadas do forno. Ao cozinhar bolos muito úmidos, utilize uma forma funda.
- Não apoie os utensílios para assar na porta aberta do forno.
- Este aparelho não se destina a ser utilizado por crianças pequenas ou pessoas com qualquer tipo de dificuldade sem a supervisão adequada de uma pessoa responsável que garanta que estão a utilizando o aparelho com segurança.
- Certifique-se de que o aparelho esteja desligado antes de substituir a lâmpada para evitar a possibilidade de choque elétrico.
- Se não for introduzido um tempo de cozimento, o forno desliga-se automaticamente após os períodos de tempo indicados abaixo.

### **Segurança para crianças**

- Crianças com menos de 3 anos devem ser mantidas afastadas, a menos que sejam supervisionadas continuamente.
- Crianças com idade acima dos 8 anos só devem ligar/desligar o aparelho se este tiver sido colocado ou instalado na posição normal de funcionamento pretendida e se tiverem recebido supervisão ou instruções sobre a utilização do aparelho de forma segura e compreender os perigos envolvidos. Crianças não devem conectar, regular e limpar o aparelho ou realizar manutenção.
- CUIDADO - Algumas partes deste produto podem ficar muito quentes e causar queimaduras. Deve ser dada especial atenção onde estão presentes crianças e pessoas vulneráveis.

- As crianças não devem brincar com o aparelho.
- A limpeza e manutenção do forno não devem ser feitas por crianças sem supervisão
- AVISO: As peças acessíveis podem ficar quentes durante a utilização do grelhador. As crianças devem ser mantidas afastadas.
- AVISO: Certifique-se de que o aparelho esteja desligado antes de substituir a lâmpada para evitar choque elétrico.
- Sempre coloque as grades do forno no local desejado enquanto o forno estiver frio. Se for necessário mover uma grelha enquanto o forno estiver quente, não deixe o pegador de panela entrar em contato com os elementos de aquecimento.
- Sempre use pegadores de panela secos. Pegadores de panela úmidos em superfícies quentes podem resultar em queimaduras por vapor. Não deixe o pegador de panela tocar nos elementos quentes. Não use toalha ou outro pano volumoso.
- AVISO: As peças acessíveis podem aquecer durante o uso.
- Prenda todas as roupas soltas, etc. antes de começar. Amarre o cabelo comprido para que não fique solto e não use roupas largas ou penduradas, como gravatas, lenços, joias ou mangas penduradas.

- Quando as crianças tiverem idade suficiente para utilizar o aparelho, é responsabilidade legal dos pais ou tutores legais garantir que sejam instruídos sobre a utilização segura do aparelho por pessoas qualificadas.
- Não permita que ninguém suba, fique de pé, incline-se, sente-se ou pendure-se em qualquer parte de um aparelho, especialmente a porta. Isso pode danificar o aparelho e a unidade pode tombar, causando ferimentos graves.
- **AVISO:** O aparelho e as suas superfícies acessíveis aquecem durante a utilização. Deve-se tomar cuidado para evitar tocar nos elementos de aquecimento. Não permita que crianças com menos de 8 anos de idade utilizem este aparelho. Crianças e animais de estimação não devem ser deixados sozinhos ou desacompanhados na área onde o aparelho está em uso. Eles nunca devem brincar nas proximidades, esteja o aparelho em uso ou não.

## **Segurança de limpeza**

### **CUIDADO:**

Itens de interesse das crianças não devem ser guardados em eletrodomésticos ou em armários acima de eletrodomésticos. Crianças que sobem em um eletrodoméstico para alcançar itens podem ficar gravemente feridas.

Não limpe o aparelho enquanto ainda estiver quente. Alguns produtos de limpeza produzem vapores nocivos quando aplicados em uma superfície quente. Roupas ou esponjas molhadas podem causar queimaduras por vapor.

### **Exterior do forno**

- Para limpar o interior e o exterior do forno, utilize um pano e um agente de limpeza suave ou água morna com sabão.
- Seque com papel de cozinha ou toalha seca.
- Não utilize esponjas, produtos de limpeza cáusticos ou produtos abrasivos.
- A frente de forno possui aço inoxidável
- Não utilize palha de aço, esponjas ou abrasivos. Eles podem danificar o acabamento.
- Limpe a frente suavemente com um pano macio ou pano de microfibra e um detergente suave para limpeza de janelas.

### **AVISO**

Certifique-se de que o forno esteja frio antes de limpá-lo.

### **Interior do forno**

- Não manuseie - apenas limpe a vedação da porta.
- Não utilize esponjas ásperas ou esponjas de limpeza.
- Para evitar danificar as superfícies esmaltadas do forno, utilize produtos de limpeza para fornos disponíveis no mercado.
- Para remover sujidade persistente, utilize um produto de limpeza especial para fornos.

### **Vidro da porta do forno**

A porta do forno está equipada com três vidros.

- Não utilize produtos de limpeza abrasivos ou raspadores metálicos afiados para limpar o vidro da porta do forno, pois podem riscar a superfície, o que pode resultar na quebra do vidro.

## **Acessórios**

Lave todos os utensílios de cozinha e acessórios após cada uso e seque com um pano de prato. Para limpar facilmente, mergulhe em água morna com sabão por cerca de 30 minutos.

## **Superfície de esmalte catalítico**

O interior do forno é revestido com esmalte catalítico cinza escuro que pode ficar sujos com óleo e gordura distribuídos pela circulação de ar durante o aquecimento por convecção. Estes depósitos irão queimar a temperaturas do forno de 200 °C e superiores.

Temperaturas mais altas resultarão em queima mais rápida. O forno e os acessórios devem ser limpos após cada utilização. Caso contrário, continuar a assar fará com que os depósitos queimem ainda mais e a limpeza poderá tornar-se difícil e, em casos extremos, impossível.

## **Limpeza à mão**

Certifique-se de que o forno esteja frio antes de limpá-lo.

A caixa da tampa esmaltada catalítica deve ser limpa com uma solução de água quente e detergente líquido aplicada com uma esponja macia.

Não use agentes de limpeza abrasivos, escovas duras, esfregões ou panos, palha de aço, facas ou outros materiais abrasivos. Não use spray para forno em esmalte catalítico, pois os produtos químicos usados em sprays para forno danificarão o esmalte catalítico e o tornarão ineficaz.

Se utilizar sprays para forno nas superfícies internas do forno, a caixa da tampa catalítica deve primeiro ser removida do forno.

## **Limpeza com altas temperaturas**

Antes de limpar a caixa da tampa catalítica com altas temperaturas, certifique-se de que todas as superfícies internas do forno foram limpas conforme descrito acima. Caso contrário, as altas temperaturas podem formar depósitos nas superfícies internas do forno e impossibilitar sua remoção.

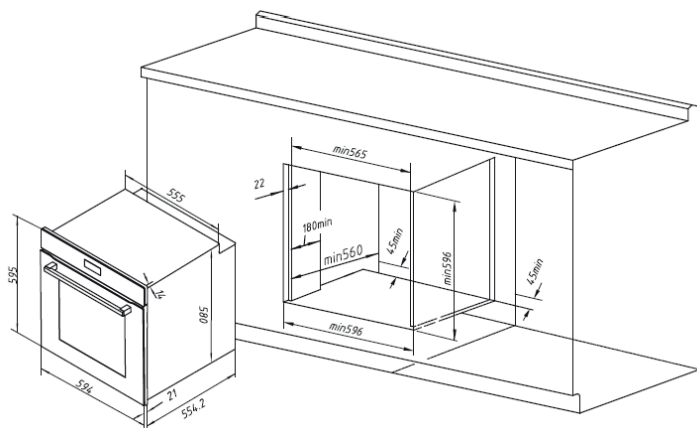
## Instalando o Forno

O forno deve ser instalado de acordo com as instruções fornecidas.

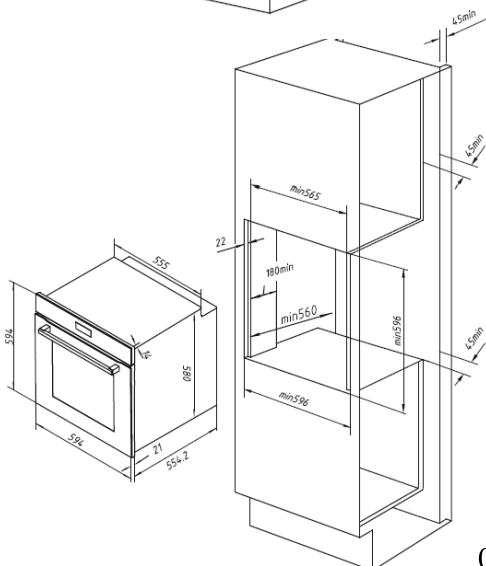
Remova o vinil protetor da porta após a instalação.

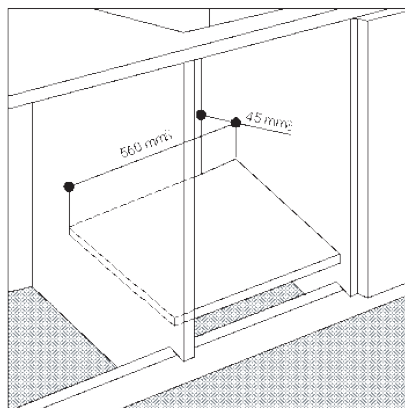
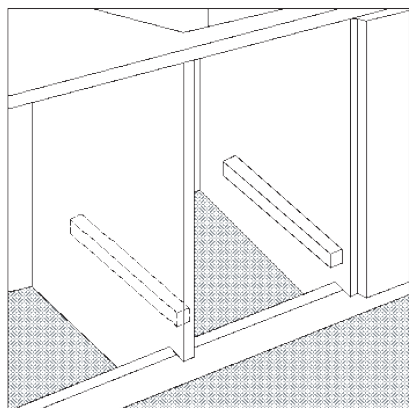
A instalação deve garantir proteção contra exposição a partes eletricamente energizadas.

Para garantir o bom funcionamento do aparelho de embutir, o armário que o contém deve ser adequado. A figura abaixo apresenta as dimensões do recorte para instalação por baixo da bancada ou num móvel de parede.



Para garantir uma ventilação adequada, o painel traseiro do móvel deve ser removido. É preferível instalar o forno de forma que ele assente sobre duas tiras de madeira. Se o forno repousar sobre uma superfície plana e contínua, deve haver uma abertura de pelo menos 45×560mm.





Os painéis dos armários adjacentes devem ser feitos de material resistente ao calor. Em particular, os armários com exterior folheado devem ser montados com colas que possam suportar temperaturas de até 100°C.

De acordo com as normas de segurança em vigor, o contato com as partes elétricas do forno não deve ser possível depois de instalado.

Todas as peças que garantem o funcionamento seguro do aparelho devem ser removíveis apenas com o auxílio de uma ferramenta.

Para fixar o forno ao móvel, abra a porta do forno e fixe-o inserindo os 4 parafusos de madeira nos 4 furos situados no perímetro da moldura.

### **Conexão elétrica**

Os fornos equipados com cabo de alimentação tripolar foram concebidos para funcionar com corrente alternada. O fio de ligação à terra do aparelho é de cor amarelo esverdeado.

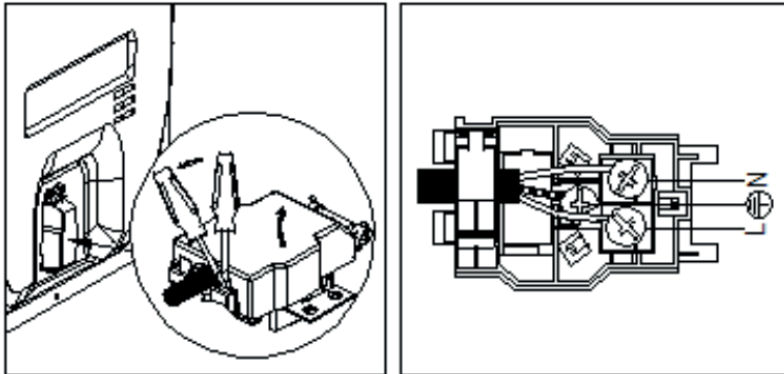
Montagem em um cabo de alimentação

Abrindo a placa terminal:

- Usando uma chave de fenda, aperte o parafuso nas abas laterais da tampa da placa terminal;
- Usando uma chave de fenda desenganchando os ganchos de fixação nº 2, abra a tampa da placa de terminais.

Para instalar o cabo, proceda da seguinte forma:

- Remova o parafuso de fixação do fio e os três parafusos de contato L-N -
- Fixe os fios abaixo das cabeças dos parafusos usando o seguinte esquema de cores: Azul (N) Marrom (L) Amarelo-Verde
- Fixe o cabo de alimentação com a braçadeira e feche a tampa da placa de terminais.



### **Conectando o cabo de alimentação à rede elétrica**

Instale um plugue padronizado correspondente à carga indicada na placa de dados. Ao conectar o cabo diretamente à rede elétrica, instale um disjuntor omnipolar com abertura mínima de contato de 3 mm entre o aparelho e a rede elétrica. O disjuntor omnipolar deve ser dimensionado de acordo com a carga e deve atender às normas vigentes (o fio terra não deve ser interrompido pelo disjuntor).

O cabo de alimentação deve ser posicionado de forma que não atinja uma temperatura superior a 50°C em relação à temperatura ambiente, em qualquer lugar ao longo de seu comprimento, ou protegido por isolamento com classificação adequada.

Antes de fazer a conexão, verifique se:

- A segurança eléctrica deste aparelho só pode ser garantida se o forno estiver correctamente e eficientemente ligado à terra, em conformidade com as normas de segurança eléctrica. Certifique-se sempre de que o aterramento é eficiente; em caso de dúvidas contacte um técnico qualificado para verificar o sistema.

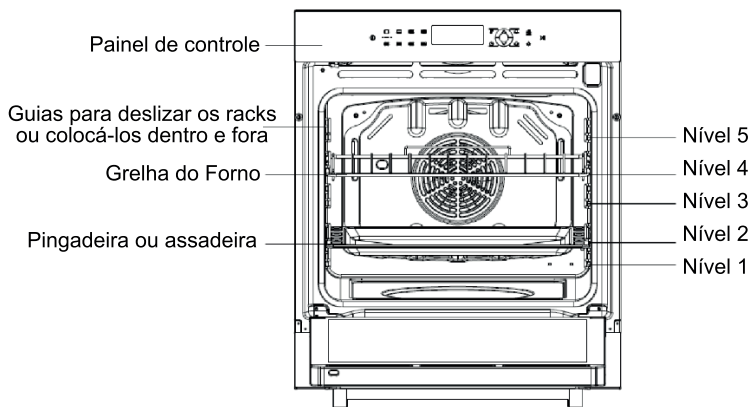
O fabricante declina qualquer responsabilidade por danos resultantes de um sistema não ligado à terra.

· Antes de ligar o aparelho à rede eléctrica, verifique se as especificações indicadas na etiqueta (no aparelho e/ou embalagem) correspondem às da rede eléctrica da sua casa.

· Verifique se a capacidade eléctrica do sistema e das tomadas suporta a potência máxima do aparelho, conforme indicado na placa de características. Em caso de dúvidas contacte um técnico qualificado.

· Se a tomada e a ficha do aparelho não forem compatíveis, substitua a tomada por um modelo adequado por um técnico qualificado. Este último, em particular, deverá também garantir que a secção transversal dos cabos da tomada seja adequada à potência absorvida pelo aparelho. Não é recomendado o uso de adaptadores, tomadas múltiplas e/ou extensões. Se a sua utilização não puder ser evitada, lembre-se de utilizar apenas adaptadores e extensões simples ou múltiplos que cumpram as normas de segurança em vigor. Nestes casos, nunca exceda a capacidade máxima de corrente indicada no adaptador único ou extensão e a potência máxima indicada no adaptador múltiplo. O plugue e a tomada devem ser facilmente acessíveis.

## Partes e Peças do Forno



Os níveis 4 e 5 são utilizados principalmente para a função grill.

## Acessórios

Os seguintes acessórios são fornecidos com o seu forno.



### 1. Grelha

Para pratos, formas de bolo, tabuleiros para assar e grelhar



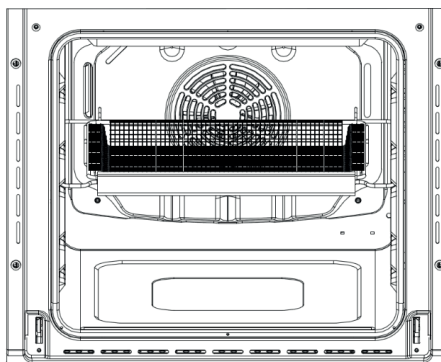
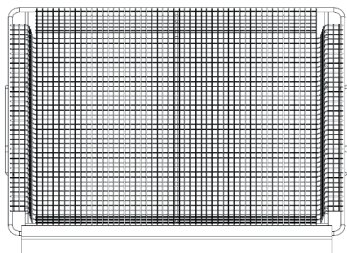
### 2. Assadeira funda

Para assar ou coletar sucos de carne ou respingos de gordura.

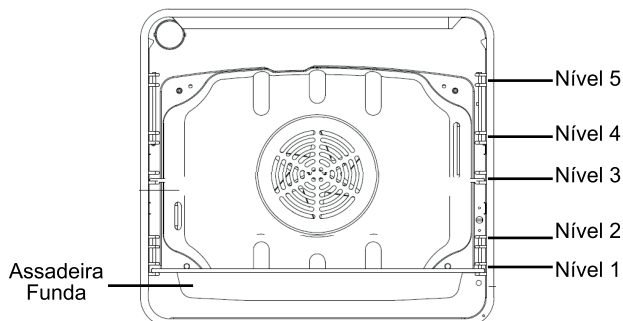
### 3. Cesta da Airfryer para o modo Air Fry



A Air Fryer pode ser colocada em corrediças ou em prateleiras laterais da mesma maneira que uma prateleira do forno.



## Posicionamento dos acessórios



## **Limpeza inicial**

Limpe bem o forno antes de usá-lo pela primeira vez.

Não use materiais de limpeza pontiagudos ou abrasivos. Isso pode danificar o forno superfície. Para fornos com frentes esmaltadas, utilize produtos de limpeza disponíveis no mercado.



## **Para limpar o forno**

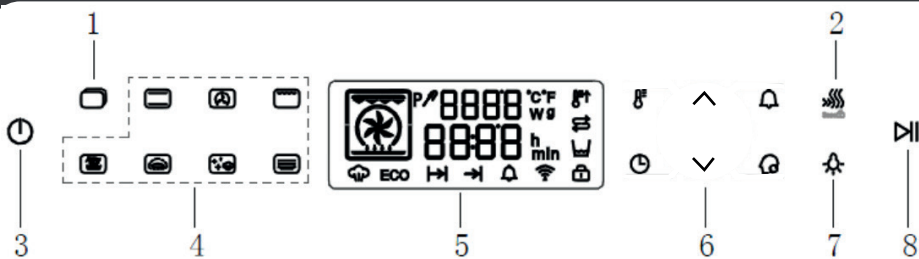
1. Abra a porta, as luzes do forno acendem ao tocar no botão Luz.
2. Limpe todas as bandejas do forno, acessórios e guias laterais com água morna ou detergente para a louça e seque com um pano macio e limpo.
3. Limpe o interior do forno com um pano macio e limpo.
4. Limpe a parte frontal do aparelho com um pano úmido.

Verifique se o relógio está acertado corretamente. Retire os acessórios e opere o forno na configuração de convecção a 200°C por 1 hora antes de usar. Haverá um odor característico; isto é normal, mas certifique-se de que sua cozinha esteja bem ventilada durante esse período de condicionamento.

## **Acertar o relógio**

Quando a energia é fornecida ao forno pela primeira vez, o display do painel de controle acenderá brevemente e 12:00 aparecerá no display. Só é possível colocar o relógio do forno no modo de espera.

1. "12:00" aparecerá no display quando a energia for fornecida ao aparelho pela primeira vez.
2. Toque no botão de Tempo  "12:00" piscará no display.
3. Pressione o botão de ajuste de temperatura/função para definir a hora.
4. Toque novamente no botão de Tempo  para encerrar as configurações.






Botões	Descrições
1 Funções do forno	Toque nesta tecla repetidamente para alternar entre os diferentes modos de função do forno, incluindo 15 modos de função:
2 Aquecimento rápido / Trava para crianças	Mantenha pressionado  para bloquear o painel de controle. Mantenha pressionado novamente para desbloquear. Numa função de forno programada para terminar mais tarde, com a utilização da função de aquecimento rápido, o forno vazio pode ser pré-aquecido num curto espaço de tempo.
3 Liga/Desliga	Para ligar e desligar o aparelho.
4 Tecla de função rápida	Você pode pressionar diretamente a tecla para selecionar o modo de função desejado
5 Display	Mostra as configurações atuais do forno.
6 Área de função auxiliar	Toque em  para ajustar a temperatura de trabalho em “^” ou “v”. Toque em  para ajustar o horário de funcionamento e o horário de término em “^” ou “v”. Toque em  para definir o alarme. Toque no  para recuperar e armazenar o modo de memória por “^” ou “v”.
7 Luz / Acionamento wi-fi	Para ligar/desligar a lâmpada toque rapidamente Para acionar o wi-fi do seu forno, pressione o botão de lâmpada por 3 segundos e conecte no App Evol Smart.
8 Iniciar/Parar	Para ligar e desligar a função selecionada.



## Uso do forno

### Definir a função do forno

Após acertar o relógio, selecione o ícone da função de cozimento desejada no painel de controle, pressione o botão Iniciar/Parar e o forno começará a funcionar.


### Ajustando a temperatura do forno

Depois que a função for selecionada, pressione o botão “” para inserir a configuração de temperatura de cozimento, clique ou pressione e segure o botão de ajuste de temperatura / função “” ou “” para ajustar a temperatura de cozimento.

- Para ligar/desligar o forno, toque no botão Liga/Desliga. 
- Para ligar / desligar a luz, toque no botão Luz. 

### Cronômetro

Você pode definir a hora de término durante o cozimento.

1. Toque no botão de Tempo  até que o ícone da hora final no display comece a piscar.



2. Toque no botão de ajuste de temperatura/função “” ou “”

para definir o horário de término desejado. Apertar o Início para começar.

3. O forno funciona automaticamente com a hora de término selecionada após pressionar o botão de Tempo ou aguardar cerca de 3 segundos.


### Adiar Fim

Se a hora de fim for introduzida depois de o tempo de cozimento já ter sido definido, o tempo de cozimento e a hora de fim são calculados e, se necessário, o forno define um ponto de início atrasado.

1. Toque no botão de Tempo  e o ícone do tempo de cozimento  no display começará a piscar.

Ex: A hora atual é 3:00 e o tempo de cozimento desejado é 1 hora.

!2. Toque no botão de ajuste de temperatura / função “ ^ ” ou “ v ” para definir o tempo de cozimento.


3. Toque no botão de Tempo  várias vezes até que o ícone da hora final no display comece a piscar.

Ex: Você quer cozinhar por 1 hora e terminar às 8h30.


4. Toque no botão de ajuste de temperatura/função “ ^ ” ou “ v ” para definir a hora de término.

5. Toque Início. O forno fica inoperante até o ponto de início mais tarde.

### **Cronômetro de cozinha**


1. Toque no botão do temporizador de cozinha até que o ícone “  ” e os três dígitos no display comecem a piscar.

2. Toque no botão de ajuste de temperatura/função “ ^ ” ou “ v ” para definir o tempo desejado.

3. Toque no botão do temporizador de cozinha  para iniciar o temporizador de cozinha. Quando o tempo definido tiver decorrido, um sinal sonoro soará.

### **Função de trava infantil**

1 Toque no botão de aquecimento rápido  e mantenha-o pressionado por 3 segundos. O  ícone aparecerá no display.


2. Pressione o botão de aquecimento rápido  por 3 segundos novamente para desbloquear.

## Cozimento rápido

Numa função de forno definida para terminar mais tarde, com a utilização da função de cozimento rápida, o forno vazio pode ser pré-aquecido num curto espaço de tempo.


Importante: antes de terminar a função de cozimento rápida no forno com a função desejada em execução, não coloque alimentos no forno para assar.

1 Defina a função desejada do forno, se necessário altere a temperatura recomendada.



2 Pressione o botão de aquecimento rápido  . Quando a temperatura for atingida. O sinal sonoro soa por cerca de 2 segundos.

Agora siga a função do forno predefinida e a temperatura continua a aquecer e agora você pode colocar os alimentos no forno.


## Função de memória

1. Quando a função termina e "END" é exibido, o modo de cozimento atual pode ser armazenado pressionando e segurando o botão Memória  sem pressionar qualquer outro botão; Podem ser armazenados no máximo 4 modos de cozimento e eles são representados respectivamente.

Quando mais de 4 modos são armazenados, o modo de cozimento mais antigo será substituído.

2. No estado de espera, pressione o botão Memória  , a tela exibirá os modos de cozimento que foram armazenados, pressione o botão de ajuste de temperatura / função “ ^ ” ou “ v ” para selecionar o modo de cozimento desejado e pressione o botão Iniciar / Parar  para comece a trabalhar.

## Funções do forno

	Convecção		Fan Grill
	Maxi Grill		Grill
	Assar		Cozimento múltiplo
	Pizza	 / 	AirFry
	Cozimento rápido		Delicado
	Descongelar		Modo de cozimento com economia de energia
	Fermentação		Aquecimento de prato
	Limpeza a vapor		

### Modo de cozimento rápido



As resistências superior e inferior, bem como o ventilador, acender-se-ão, garantindo um calor constante e distribuído uniformemente por todo o forno.

Este modo é especialmente recomendado para cozinhar rapidamente alimentos pré-embalados (já que não é necessário pré-aquecimento), como por exemplo: alimentos congelados ou pré-cozidos), bem como para alguns pratos "caseiros".

Os melhores resultados na cozedura no modo "Cozimento rápido" são obtidos se utilizar apenas uma cozedura (a segunda a contar de baixo), consulte a tabela intitulada "Conselhos práticos de cozedura".

### Modo de convecção



A resistência traseira e o ventilador acendem-se, garantindo um calor delicado distribuído uniformemente por todo o forno.

Este modo é ideal para assar e cozinhar alimentos delicados, especialmente bolos que precisam crescer, e para preparar certas tortinhas em 3 prateleiras ao mesmo tempo. Aqui estão alguns exemplos: folhados de nata, biscoitos doces e salgados, folhados salgados, rolinhos suíços e pequenas porções de legumes gratinados, etc.

## **Modo Assar**

Os elementos de aquecimento superior e inferior acendem. Este é o tipo de forno clássico e tradicional que foi aperfeiçoado, com excepcional distribuição de calor e reduzido consumo de energia. O forno de convecção ainda é inigualável quando se trata de cozinhar pratos compostos por vários ingredientes, por ex. g. couve com costela, bacalhau à espanhola, bacalhau à Ancona, tenras tiras de vitela com arroz, etc. Obtêm-se excelentes resultados também na preparação de pratos à base de vitela ou de vaca (carnes refogadas, ensopados, goulash, caça selvagem, presunto, etc.) que precisam cozinhar lentamente e requerem regar ou adicionar líquido. No entanto, continua a ser o melhor sistema para assar bolos, bem como frutas e cozinhar em caçarolas cobertas para assar no forno. Ao cozinhar no modo de convecção, use apenas uma pingadeira ou grelha de cada vez, caso contrário a distribuição do calor será irregular. Utilizando as diferentes alturas de grelha disponíveis, você pode equilibrar a quantidade de calor entre a parte superior e inferior do forno. Selecione entre as várias alturas de grelha dependendo se o prato precisa de mais ou menos calor por cima.

## **Modo Pizza**

Os elementos de aquecimento inferior e circular, bem como o ventilador, serão acionados. Esta combinação aquece rapidamente o forno devido à grande quantidade de energia utilizada pelo aparelho, o que resulta na produção de um calor considerável proveniente predominantemente da parte inferior.

O modo pizza é ideal para alimentos que necessitam de altas temperaturas para serem cozidos, como pizzas e assados grandes. Utilize apenas um tabuleiro ou grelha de forno de cada vez. No entanto, se for utilizado mais de um, estes devem ser trocados no meio do processo de cozimento.

## Modo de cozimento múltiplo

Os elementos de aquecimento superior, circular e inferior, bem como o ventilador, acenderão alternadamente. Como o calor permanece constante e uniforme em todo o forno, o ar cozinha e doura os alimentos uniformemente em toda a superfície. Com este modo também pode cozinhar vários pratos ao mesmo tempo, desde que as respectivas temperaturas de cozedura sejam iguais. Podem ser utilizadas no máximo 2 grelhas ao mesmo tempo, seguindo as instruções de: "Cozinhar em mais de uma grelha".

Este modo de cozimento é particularmente recomendado para pratos que necessitam de uma finalização gratinada ou para aqueles que necessitam de tempos de cozimento consideravelmente prolongados, como por exemplo: lasanha, massa, frango assado e batatas, etc. Isso resulta em menor perda de sucos, carne mais macia e diminuição na perda de peso do assado. O modo Multi-cozimento é especialmente indicado para cozinhar peixes, que podem ser preparados com a adição de uma quantidade limitada de condimentos, mantendo assim o seu sabor e aparência. Excelentes resultados podem ser alcançados ao cozinhar acompanhamentos à base de vegetais como abobrinhas, beringelas, pimentos, etc...

Sobremesas: este modo também é perfeito para assar bolos levedados.

Além disso, este modo também pode ser usado para descongelar rapidamente carne branca ou vermelha e pão, ajustando a *temperatura para 80°C. Para descongelar alimentos mais delicados, ajuste o termostato para 60°C ou use apenas o recurso de circulação de ar frio, ajustando o termostato para 0°.*

## Modo Delicado

O elemento de aquecimento inferior e o ventilador ligam-se. Adequado para confeitaria, bolos e doces não secos em formas ou moldes. Excelentes resultados também são obtidos em cozinhados que requerem sobretudo calor do fundo.

É aconselhável colocar a panela num nível baixo.

## Modo Air Fryer

Os elementos de aquecimento superior e circular, bem como o ventilador, serão acionados.

Air Fry permite a função avançada de cozimento por convecção sem a necessidade de virar os alimentos, proporcionando resultados crocantes e saborosos em menos tempo, sem todo o óleo. Isto é adequado para batatas fritas, asas de frango, nuggets e produtos similares.

## Modo Grill

Acende-se a resistência central superior.

“Grill” direciona o calor radiante do poderoso elemento superior para os alimentos. Você pode usar a função “Grill” para cortes tenros de carne, bifés, costeletas, salsichas, peixes, torradas de queijo e outros alimentos de cozimento rápido. Grelhe com a porta do forno fechada. Pré-aqueça a grelha por 3 minutos para obter os melhores resultados. Isto ajudará a selar os sucos naturais do bife, costeletas, etc., para um sabor melhor. Você pode deslizar sua assadeira em qualquer um dos 2 espaços nos pares superiores de trilhos de suporte.

## Modo Maxi Grill

Os elementos de aquecimento superiores internos e externos são ativados. “Maxi grill” direciona o calor radiante de 2 poderosos elementos superiores para os alimentos. Você pode usar a função “Maxi grill” para cortes tenros de carne, bifés, costeletas, salsichas, peixes, torradas de queijo e outros alimentos de cozimento rápido. Grelhe com a porta do forno fechada. O “Maxi grill” permite-lhe tirar o máximo partido da grande área do grelhador e cozinha mais rapidamente do que o “Grill” normal. Para melhores resultados, recomenda-se pré-aquecer a grelha durante 3 minutos. Isto ajudará a selar os sucos naturais do bife, costeletas, etc., para um sabor melhor.

### **Modo Fan Grill**

Os elementos de aquecimento superiores e o ventilador ligam-se. Esta combinação de características aumenta a eficácia da radiação térmica unidirecional dos elementos de aquecimento através da circulação forçada do ar em todo o forno. Isso ajuda a evitar que os alimentos queimem na superfície, permitindo que o calor penetre diretamente nos alimentos. Excelentes resultados são alcançados com kebabs feitos com carnes e vegetais, salsichas, costelas, costeletas de cordeiro, frango com molho picante, codornas, costeletas de porco, etc.

Cozinhe os alimentos no "modo grelhador ventilado" com a porta do forno fechada.

Este modo também é ideal para cozinhar bifes de peixe, como espadarte, choco recheado, etc.

### **Modo “Descongelação”**

O ventilador localizado na parte inferior do forno faz com que o ar circule em temperatura ambiente ao redor dos alimentos. É recomendado para a descongelação de todos os tipos de alimentos, mas em particular para alimentos delicados que não necessitam de calor, como por exemplo: bolos gelados, sobremesas de creme ou creme, bolos de fruta. o tempo é aproximadamente reduzido à metade. No caso de carne, peixe e pão, é possível acelerar o processo utilizando o modo “Cozimento” e regulando a temperatura para 80°-100°C

### **Modo de fermentação**

No modo de espera, coloque a farinha fermentada no forno. Toque no modo Fermentação e pressione o botão de ajuste de temperatura/função para definir o tempo. Após essas configurações, pressione o botão Iniciar/Parar para começar a trabalhar.

### **Modo Aquecimento de pratos**

No modo standby, coloque os pratos no forno. Toque no modo Disco quente e pressione o botão de ajuste de temperatura/função para definir a hora e a temperatura. Após essas configurações, pressione o botão Iniciar/Parar para começar a trabalhar.





## Modo de cozimento com economia de energia

A resistência traseira e o ventilador acendem-se, garantindo um calor delicado distribuído uniformemente por todo o forno. O tubo de aquecimento de trabalho intermitente aproveita ao máximo o calor dentro da câmara do forno, pode reduzir as perdas de energia, para alcançar o efeito de economia de energia.

Este modo é ideal para assar e cozinhar alimentos delicados, especialmente bolos que precisam crescer, e para preparar certas tortinhas em 3 prateleiras ao mesmo tempo.

O espeto (disponível apenas em alguns modelos)

Para iniciar o espeto, proceda da seguinte forma:

- coloque o tabuleiro do forno na 1ª grelha;
- inserir o suporte especial do espeto no nível 3 e posicionar o espeto inserindo-o através do orifício especial no espeto situado na parte traseira do forno;
- Pressione o botão de ajuste de temperatura/função “” ou “” para selecionar a configuração.  

## Limpeza e Cuidados

### Função de limpeza assistida por vapor “”

Esta função auxilia na remoção de resíduos de alimentos do interior do forno. Este método é eficaz apenas na remoção de sujidades leves. Não é eficaz na remoção de manchas persistentes. Esta função só pode ser utilizada com o forno frio.

1. Remova todas as prateleiras, pratos e prateleiras laterais.
2. Faça uma solução de água (85%), vinagre branco (10%) e detergente para louça (5%) e borrife generosamente na porta, nas paredes laterais e na parede posterior da cavidade do forno.
3. Despeje 40ml de água no poço da base da cavidade.
4. Feche a porta. Defina a função para Steam Assist Clean e ajuste a temperatura para 130°C.
5. DESLIGUE o forno após 18 minutos.
6. Deixe esfriar até um nível seguro antes de limpar a superfície com um pano úmido.

## Conselhos práticos de culinária

O forno oferece uma ampla gama de alternativas que permitem cozinhar qualquer tipo de alimento da melhor forma possível. Com o tempo você aprenderá a fazer o melhor uso deste versátil aparelho de cozinha e as instruções a seguir são apenas uma orientação que pode variar de acordo com sua experiência pessoal.

### Cozinhar em mais de uma prateleira

Se tiver que cozinhar alimentos em várias prateleiras, utilize o modo "Cozimento" (☺) ou o modo "Cozimento Múltiplo" (☺), pois são os únicos modos que permitem fazê-lo.

Ao cozinhar alimentos delicados em mais de uma grelha, utilize o modo "assar", que permite cozinhar em 3 grelhas ao mesmo tempo (a 1ª, a 3ª e a 5ª de baixo). Alguns exemplos estão incluídos na tabela "Conselhos Práticos de Culinária".

Ao cozinhar outros alimentos em várias prateleiras, utilize o modo "Multi-Cooking" tendo em conta as seguintes sugestões:



- O forno está equipado com 5 grelhas. Durante a cozedura ventilada, utilize duas das três prateleiras centrais; as prateleiras mais baixas e mais altas recebem o ar quente diretamente e, portanto, alimentos delicados podem queimar nestas prateleiras.
- Regra geral, utilize a 2ª e a 4ª grelha a partir de baixo, colocando os alimentos que necessitam de maior calor na 2ª grelha a partir de baixo. Por exemplo, ao cozinhar assados de carne juntamente com outros alimentos, coloque o assado na 2ª grelha a contar de baixo e os alimentos mais delicados na 4ª grelha a contar de baixo.
- Ao cozinhar alimentos que requerem tempos e temperaturas diferentes, defina uma temperatura entre as duas temperaturas exigidas, coloque os alimentos mais delicados na 4ª grelha a contar de baixo e retire primeiro do forno os alimentos que necessitam de menos tempo.
- Utilize a pingadeira na grelha inferior e a grelha na superior;

## Usando o modo "Cozimento rápido"


Funcional, rápido e prático para quem utiliza produtos pré-embalados (como por exemplo: alimentos congelados ou pré-cozidos) junto com outros alimentos. Você encontrará sugestões úteis na tabela "Conselhos práticos de culinária".

## Usando o Grill

Este forno multifuncional oferece 2 modos de grelhar diferentes.

Utilize o modo "Grill / Maxi Grill"  ,  colocando os alimentos sob o centro do grelhador (situado na 3ª ou 4ª grelha inferior), pois apenas a parte central da resistência superior está ligada.


Utilize a grelha inferior (1ª a partir de baixo), colocando a pingadeira fornecida para recolher eventuais molhos e/ou gorduras e evitar que pinguem no fundo do forno. Ao usar este modo, recomendamos que você ajuste o termostato para a configuração mais alta. No entanto, isso não significa que você não possa usar temperaturas mais baixas, simplesmente ajustando o botão do termostato para a temperatura desejada.

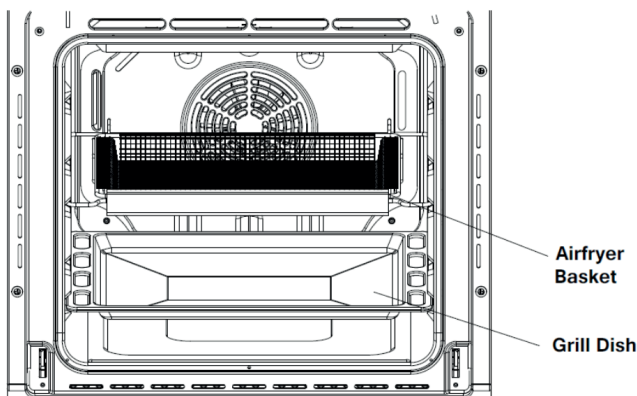
A configuração "**grill ventilado**"  é extremamente útil para grelhar alimentos rapidamente, pois a distribuição do calor permite não só dourar a superfície, mas também cozinhar a parte inferior. Além disso, também pode ser utilizado para dourar alimentos no final do cozimento, como dar aquele acabamento gratinado em massas assadas, por exemplo.

Ao utilizar este modo, coloque a grelha na 2ª ou 3ª grelha do forno a partir de baixo e, em seguida, para evitar que a gordura pinguem para o fundo do forno e assim se forme fumaça, coloque uma pingadeira sobre o primeiro rack de baixo.

Ao utilizar este modo, aconselhamos que ajuste o termostato para 200°C, pois é a forma mais eficiente de utilização do grelhador, que se baseia na utilização de raios infravermelhos. No entanto, isso não significa que você não possa usar temperaturas mais baixas, simplesmente ajustando o botão do termostato para a temperatura desejada.

## Usando o Air Fry

Use o modo “Air Fry”  . Coloque os alimentos na terceira grelha do forno a partir de baixo, como o elemento de aquecimento superior e circular está ligado, o Air Fry permite a função avançada de cozimento por convecção sem a necessidade de virar os alimentos, proporcionando resultados crocantes e saborosos em menos tempo, sem todo o óleo. Isto é adequado para batatas fritas, asas de frango, nuggets e produtos semelhantes. Coloque a assadeira na posição mais baixa da prateleira para evitar respingos. Ao usar “Air Fry” ajuste a temperatura para 230°C.




## Assando Bolos

Ao assar bolos, coloque-os sempre no forno pré-aquecido. Certifique-se de esperar até que o forno esteja completamente pré-aquecido. Não abra a porta do forno durante o cozimento para evitar que o bolo não cresça. Em geral:

- A massa está muito seca: Aumente a temperatura em 10°C e reduza o tempo de cozimento.

- A massa não cresceu: Use menos líquido ou abaixe a temperatura em 10°C.
- A massa está muito escura por cima: Coloque-o numa grelha inferior, baixe a temperatura e aumente o tempo de cozedura.
- Bem cozido por dentro, mas pegajoso por fora: Use menos líquido, abaixe a temperatura e aumente o tempo de cozimento.
- A massa gruda na forma: Unte bem a forma e polvilhe com farinha ou use papel vegetal.
- Use mais de um nível (na função “forno ventilado”) e não estão todos no mesmo ponto de cozimento: Use uma configuração de temperatura mais baixa. Não é necessário retirar os alimentos de todas as prateleiras ao mesmo tempo.

### **Assando pizza**

Para obter melhores resultados ao cozinhar pizza, use o "Modo Pizza": 

- Pré-aqueça o forno por pelo menos 10 minutos;
- Utilize uma forma leve para pizza de alumínio, colocando-a sobre a grelha fornecida com o forno. Se for utilizada a pingadeira, isso prolongará o tempo de cozimento, dificultando a obtenção de uma crosta crocante;
- Não abra a porta do forno com frequência durante o cozimento da pizza;
- Se a pizza tiver muitos recheios (três de quatro), recomendamos adicionar o queijo mussarela por cima na metade do cozimento.
- Ao cozinhar pizza em duas prateleiras, utilize a 2ª e a 4ª com temperatura de 220°C e coloque as pizzas no forno após pré-aquecê-lo por pelo menos 10 minutos.

### **Cozinhar Peixe e Carne**

Ao cozinhar carne branca, aves e peixes, use o ajuste de temperatura de 180°C a 200°C.

Para carnes vermelhas que devem ser bem passadas por fora e macias e suculentas por dentro, é uma boa ideia começar com uma temperatura alta (200°C-220°C) por um curto período de

tempo e depois desligar o forno.

Em geral, quanto maior for o assado, menor será a temperatura. Coloque a carne no centro da grelha e coloque a pingadeira por baixo para recolher a gordura.

Certifique-se de que a grelha está inserida de forma a ficar no centro do forno. Se desejar aumentar a quantidade de calor vindo de baixo, use as alturas baixas dos racks. Para assados saborosos (especialmente pato e caça selvagem), tempere a carne com banha ou bacon por cima.

## Serviço de garantia

### Perguntas frequentes e solução de problemas

A instalação, manutenção e reparos só podem ser realizados por uma pessoa devidamente qualificada e competente, em estrita conformidade com os regulamentos de segurança nacionais e locais em vigor.

Reparações e outros trabalhos realizados por pessoas não qualificadas podem ser perigosos. O fabricante não pode ser responsabilizado por trabalhos não autorizados. Certifique-se de que a corrente não seja fornecida até que os trabalhos de manutenção ou reparo tenham sido realizados.

<b>Problema</b>	<b>Possível causa e solução</b>
O forno não aquece	<ul style="list-style-type: none"><li>- O forno não pode estar ligado. Ligue o forno.</li><li>- O relógio pode não estar acertado. Acertar o relógio.</li><li>- Verifique se as configurações necessárias foram aplicadas.</li><li>- Um fusível doméstico pode ter queimado ou um disjuntor pode ter disparado. Substitua os fusíveis ou reinicie o circuito. Se isso acontecer repetidamente, chame um electricista autorizado.</li></ul>
Um ruído pode ser ouvido após um programa de cozimento	A ventoinha de refrigeração permanece ligada após o final de um programa de cozedura.
A iluminação não está funcionando	<ul style="list-style-type: none"><li>■ Desligue o aparelho da rede elétrica:</li><li>■ Desligue e desconecte da tomada, ou desconecte o fusível, ou desligue no isolador conforme apropriado.</li><li>■ Gire a lâmpada no sentido anti-horário para soltá-la e puxe-a para baixo para retirá-la.</li><li>■ Substitua-a por uma nova lâmpada halógena.</li><li>■ Recoloque a tampa da lâmpada e gire-a no sentido horário para prendê-la.</li><li>■ Volte a ligar o aparelho à rede elétrica.</li></ul>
Bolos e biscoitos estão dourando de maneira irregular	Sempre haverá um ligeiro desnível. Se o escurecimento estiver muito irregular, verifique se a temperatura correta foi definida e se foi usado o nível de prateleira correto.
Um código de falha aparece no display: HE1	<ul style="list-style-type: none"><li>■ Erro no sensor de temperatura</li><li>■ Ligue para o centro de serviço local</li></ul>
Um código de falha aparece no display: HE2	<ul style="list-style-type: none"><li>■ Erro no sensor de temperatura da sonda</li><li>■ Ligue para o centro de serviço local</li></ul>

## Especificações técnicas

Dimensões internas do forno:

Largura 42,3cm

Profundidade 40,7cm

Altura 39,2 cm

Volume interno do forno 73 litros

Tensão: 220V~

Frequência: 60Hz

Potência: 3050W

## Conectando ao APP Evol Smart

Este recurso está disponível apenas nos modelos com Wi-Fi. O aplicativo Evol Smart permite que você se comunique com o produto usando um smartphone com sistema iOS ou Android.

### Download

Em uma loja de aplicativos (Google Play Store ou App Store da Apple), encontre o aplicativo Evol Smart. Faça o download e instale o aplicativo no seu smartphone.

O aplicativo está sujeito a alterações sem aviso prévio para melhorar o desempenho.

### Antes de conectar o aplicativo

Verifique a distância entre o produto e o roteador sem fio (rede Wi-Fi).

Se a distância entre o produto e o roteador sem fio for muito longa, a força do sinal será fraca. Pode-se levar um tempo para se registrar ou a conexão pode falhar.



2. Desligue os Dados móveis ou Dados de celular do seu smartphone.

3. Conecte seu smartphone ao roteador sem fio (Rede Wi-Fi com frequência de 2,4 GHz).

### Observação

- Para verificar a conexão Wi-Fi, certifique-se que o ícone Wi-Fi no painel de controle do está acesso.
- Módulo de Wireless, LAN: Este produto contém a placa WBR3, código de Homologação ANATEL 04004-20-11765
- O aparelho suporta apenas roteadores com frequência de 2,4 GHz. Para verificar a frequência do roteador, contate seu provedor de Internet ou fabricante do roteador.
- A Evol não é responsável por qualquer problema com a rede ou defeitos, mau funcionamento ou erros causados pela conexão da rede.
- Se o aplicativo apresentar problemas para conectar à rede Wi-Fi, pode ser que esteja muito longe do roteador. Adquira um repetidor de Wi-Fi para melhorar a força do sinal.
- A conexão do Wi-Fi pode não conectar ou pode ser interrompida devido ao ambiente da doméstica.
- A conexão e rede pode não funcionar apropriadamente dependendo do provedor de serviço de internet.

### Registro Inicial do produto

Execute o aplicativo Evol Smart e siga as instruções para registrar o aparelho.

### Novo registro em smartphone

Pressione e segure o botão Wi-Fi por 3 segundos para desligá-lo temporariamente. Execute o aplicativo Evol Smart e siga as instruções para registrar o aparelho.

### Observação

Para desabilitar a função Wi-Fi, pressione e segure o botão Wi-Fi por 3 segundo. O ícone apagará.

**Incorpora produto homologado pela Anatel sob número**

**04004-20-11765**

Este equipamento não tem direito à proteção contra interferência prejudicial e não pode causar interferência em sistemas devidamente autorizados.

## POLÍTICA DE GARANTIA

A EVOL ELETRODOMESTICOS DO BRASIL LTDA, sociedade empresária limitada com sede na Rua Max Mangels Sênior - Jardim Calux - São Bernardo do Campo, SP CEP09895-510 inscrita no CNPJ/MF 05.913.120/0001-01 ("EVOL"), representa neste ato na forma de seu Contrato Social, assegura aos seus clientes garantia de 90 (noventa) dias ("Garantia Legal") em conformidade com o previsto no art.26, II do Código de Defesa do Consumidor, e o prazo de 09 (nove) meses de garantia ("Garantia Contratual") relativamente aos produtos comercializados pela EVOL, contados a partir da data de emissão e nota fiscal ao usuário final.

Caso os clientes utilizem os serviços de instalação de técnicos conveniados e indicados pela EVOL para a instalação dos produtos comercializados pela EVOL, a estes clientes, especialmente, será assegurado o prazo de 09 (nove) meses de garantia ("Garantia Contratual"), além dos 90 (noventa) dias de Garantia Legal contados a partir da data de emissão e nota fiscal ao usuário. Veja a lista dos técnicos conveniados e indicados pela EVOL em: [www.evol.com.br](http://www.evol.com.br).

Tanto a Garantia Legal quanto a Garantia Contratual asseguradas pela EVOL, conforme o caso aos consumidores de seus produtos, referem-se exclusivamente com relação à vícios e defeitos de fabricação dos produtos comercializados pela EVOL, consoante o previsto expressamente no artigo 18 do Código de Defesa do Consumidor, não sendo a EVOL responsável, em nenhuma hipótese, por quaisquer vícios ou defeitos relacionados ao uso indevido dos produtos.

A Garantia Legal e a Garantia Contratual são aplicadas somente para os vícios ou defeitos de fabricação das peças e componentes dos produtos descritos nas condições normais de uso - de acordo com as instruções do manual de operação que acompanha o mesmo, e que serão fornecidos pela EVOL e o fabricante.

Entende-se por garantia, o reparo gratuito do produto e a reposição de peças, que de acordo com o parecer Técnico Autorizado, apresentem defeito de fabricação exclusivamente.

A garantia somente terá validade mediante a apresentação da Nota Fiscal de Compra com descrição do produto e observada as condições e prazos supramencionados, aqui previstos. Perderão imediatamente a garantia, (Garantia Legal ou Garantia Contratual), independentemente de notificação prévia, os produtos cujos clientes contratarem e permitirem a reparação por pessoas não autorizadas, ou receber maus-tratos ou sofrer danos decorrentes de acidentes, quedas, variações de tensão elétrica e sobrecarga acima do especificado, nos casos de exposição do produto diretamente na obra de alvenaria ou qualquer ocorrência, imprevisível, decorrentes de má utilização dos produtos por parte dos usuários.

Nos casos de vícios e/ou defeitos de fabricação o produto, o Cliente deverá contratar a EVOL através do telefone de contato (11) 4990-2661 a fim de notificá-la dos vícios nos produtos.

Após notificação por parte do cliente, o fornecedor deverá atender a garantia no prazo de 30 (trinta) dias, e não sendo possível atender neste prazo, são facultadas ao cliente três opções:

- I - a substituição do produto por outro da mesma espécie, em perfeitas condições de uso;
- II - a restituição da quantia paga;
- III - o abatimento proporcional do preço.

Atendimento ao Cliente ☎ 11 4990-2661

[www.evol.com.br](http://www.evol.com.br)

## RESPONSABILIDADE

A responsabilidade da EVOL restringe-se no máximo ao valor do produto, preço de compra do produto, objeto da presente garantia, pago pelo consumidor original.

A EVOL em hipótese alguma, será responsável por perdas e danos indiretos (ou por quaisquer perdas e danos similares) e tampouco por lucros cessantes ou incorridos pelos clientes, ou qualquer terceiro, por conta da reparação do produto e prazo para a correção do problema identificado.

Os Lojistas/Revendedores dos produtos comercializados pela EVOL não tem autoridade para conceder garantias ou prometer medidas de correção adicionais, além das aqui previstas ou inconsistentes com as mesmas.

## EXCEÇÕES À GARANTIA

Não estão contemplados em quaisquer garantias ofertada pela EVOL, seja legal ou contratual, os serviços não previstos nesta política de garantia, tais como os abaixo previstos, inclusive, porém não se limitando a:

- a) Reforma, pintura, desinstalação ou remanejamento do produto. Em caso de defeito de fabricação a EVOL deverá ser informada imediatamente e o consumidor final deverá abster-se de instalar o produto, sob pena de perda da garantia ora concedida pela EVOL;
- b) Serviços a um produto danificado por uso indevido, acidente ou alteração em discordância com o manual do equipamento fornecido pela EVOL;
- c) Serviços causados por exposição do produto em obras de alvenaria, ambiente físico inadequado, incêndios inundações, água, raio, transporte, negligência, imprudência, erro de operação ou presença de vícios;
- d) Limpeza inadequada por produtos abrasivos, partes, peças e suprimentos pelo(s) qual a EVOL não seja responsável ou que não homologados pela EVOL;
- f) Chamados onde o técnico não constate defeito nos produtos;
- g) Chamados encerrados devido à impossibilidade de atendimento por motivos de caso fortuito ou de força maior do cliente;
- h) Substituição de peças de desgaste natural ou insumos, bem como de peças que foram instaladas de forma indevida por técnicos não autorizados, dentre outras que não configurem vícios ou defeitos de fabricação.

Atendimento ao Cliente  11 4990-2661

[www.evol.com.br](http://www.evol.com.br)

## **RELAÇÃO DE ASSISTÊNCIA TÉCNICAS**



## **NOSSOS PRODUTOS ESTÃO NO SKETCHUP**



## **BAIXE O APLICATIVO EVOL SMART**





Informações sujeitas a alteração sem aviso prévio rev 00020260415



@evol\_br



/faznaevol



Evol Eletrodomésticos do Brasil Ltda

Atendimento ao Cliente 11 4990-2661

[www.evol.com.br](http://www.evol.com.br)

