



ELETRODOMÉSTICOS

Manual de Instruções

Churrasqueira de embutir a Gás

MODELO:

- JC-425B, Adega 160 garrafas*
- JC-265B, Adega 94 garrafas*
- JC-145B, Adega 46 garrafas*
- JC-145C, Cervejeira 135 L**
- JC-425C, Cervejeira 425 L**
- JC-115DR, Dual Adega e Cervejeira

* Garrafa padrão bordalesa de 750 ml
** Capacidade líquida



GARANTIA
1 ANO

Fabricado na China

INSTRUÇÕES DE SEGURANÇA

ATENÇÃO

Para evitar danificar a borracha de vedação da porta, certifique-se de ter aberto a porta

totalmente ao puxar as prateleiras para fora do produto.

O aparelho deve estar posicionado de forma que a tomada esteja acessível. Solte o cabo elétrico. Mova a sua Adega ou Cervejeira para o local desejado. Não mova sua Adega ou cervejeira quando abastecida. Você pode distorcer o gabinete do produto. A Adega e Cervejeira devem ser instalada em um local adequado para evitar tocar no compressor com a mão.

Este aparelho não deve ser utilizado por pessoas (incluindo crianças) com menos capacidades físicas, sensoriais ou mentais ou falta de experiência e conhecimento, a menos que sejam supervisionadas ou instruídas sobre o uso do aparelho por uma pessoa responsável por sua segurança.

Se o cabo elétrico estiver danificado, ele deverá ser substituído pelo fabricante, Assistência Técnica Autorizada ou uma pessoa com qualificação para evitar risco.

IMPORTANTES INSTRUÇÕES DE SEGURANÇA

ATENÇÃO

Para reduzir o risco de incêndio, choque elétrico ou lesão ao usar o aparelho, siga estas orientações

Leia todas as instruções antes de usar sua Adega ou Cervejeira.

- **AVISO:** Risco de aprisionamento de crianças. Apreensão e asfixia de crianças não são problemas do passado. Aparelhos abandonados ainda são perigosos, mesmo que fiquem apenas na garagem por alguns dias*.
- Nunca permite que crianças operem, brinquem ou rastejem dentro da Adega ou Cervejeira.
- Recomenda-se que as crianças sejam vigiadas para assegurar que eles não estejam brincando com o aparelho.
- Nunca limpe as partes e peças da Adega ou Cervejeira com líquidos inflamáveis. Os vapores podem criar risco de Incêndio ou explosão.
- Não armazene ou use gasolina ou quaisquer outros vapores e líquidos inflamáveis nas proximidades deste ou de qualquer outro aparelho. Os vapores podem crierr risco de incêndio ou explosão. Não guarde substâncias explosvas, como latas de aerosol com um propulsor Inflamável neste aparelho.
- **AVISO:** Mantenha as aberturas de ventilação no gabinete da Adega e Cervejeira ou na estrutura Interna, livres de obstruções;
- **AVISO:** Não use dispositivos mecânicos ou outros meios para acelerar o processo de degelo além dos recomendados pelo fabricante;

IMPORTANTES INSTRUÇÕES DE SEGURANÇA

ATENÇÃO

Para reduzir o risco de incêndio, choque elétrico ou lesão ao usar o aparelho, siga estas orientações

Leia todas as instruções antes de usar sua Adega ou Cervejeira.

- **AVISO:** Não danifique o circuito de refrigeração;
- **AVISO:** Não use aparelhos elétricos dentro dos compartimentos de armazenamento de bebidas da Adega ou Cervejeira, a menos que sejam do tipo recomendado pelo fabricante.
- **AVISO:** Não realize serviços de manutenção neste produto. Em caso de problemas, acione o fabricante ou um serviço especializado, a manutenção deverá ser realizada por um agente especializado autorizado e capacitado para realizar manutenções neste aparelho.

Guarde este Manual

INSTRUÇÕES DE INSTALAÇÃO

Antes de usar sua Adega ou Cervejeira: Remova a embalagem exterior e interior

Antes de ligar sua Adega ou Cervejeira à fonte de energia, deixe -a na posição vertical por aproximadamente 2 horas. Nas primeiras 24h de uso, deixar o produto na temperatura padrão de fábrica (Cervejeira 5°C e Adega 6° e 12°) Isso reduzirá a possibilidade de mau funcionamento do sistema de refrigeração.

Limpe a superfície interna com água morna usando um pano macio.

Este aparelho é de uso doméstico.

Este aparelho foi projetado para instalação autônoma ou embutido.

Este aparelho destina -se a ser utilizado exclusivamente para o armazenamento de vinho ou bebidas.

Coloque sua Adega ou Cervejeira em um piso nivelado e forte o suficiente para apoiá-lo quando estiver totalmente carregado. Para nivelar sua Adega ou Cervejeira, ajuste o pé de nivelamento frontal na parte inferior da Adega e Cervejeira.

Este aparelho está usando gás refrigerante inflamável. Portanto, nunca danifique a tubulação de refrigeração durante o transporte.

Conecte sua Adega ou Cervejeira em uma tomada de parede exclusiva e a adequadamente instalada. Em nenhuma circunstância, corte ou remova o terceiro pino (terra) do cabo de energia elétrica. Qualquer dúvida sobre energia e / ou aterramento deve ser direcionada a um eletricista certificado ou a um Assistência Técnica Autorizada EVOL.

INSTRUÇÕES DE INSTALAÇÃO

Não deixar o produto exposto ao sol e nem próximo de fontes de calor	Instale a Adega em um local onde não haja a incidência direta dos raios solares e distante de fontes de calor (fogão, forno, aquecedor, etc.). Os raios solares podem afetar o acabamento do aparelho e as superfícies aquecidas podem causar o aumento do consumo de energia elétrica. Extremo frio também pode causar danos.
Regiões litorâneas	Não deixar o produto exposto a maresia direta em ambientes externos, isso pode ocasionar a corrosão.
Ambientes úmidos	Se a Adega for instalada em um ambiente com umidade do ar elevada, poderá ocorrer sudação do vidro da porta.
Varandas com sol poente	Caso o produto seja instalado em sacadas/ varandas/ áreas com sol poente, é necessária atenção a temperatura ambiente para que não ultrapasse 43°C, pois isso pode danificar o equipamento.

DESEMBALANDO E LIMPANDO SUA ADEGA OU CERVEJEIRA

Remova os materiais de embalagem interna e externa.

Deixe o aparelho em pé por aproximadamente 2 horas antes de conectá-lo à fonte de energia, reduzindo a possibilidade de mau funcionamento do sistema de refrigeração.

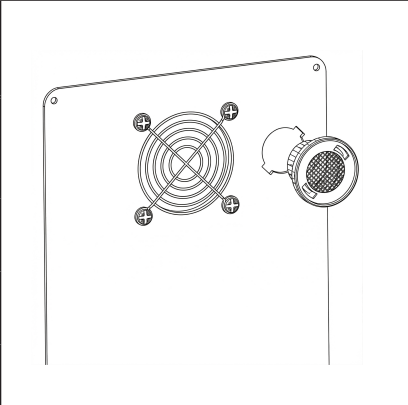
Use um pano macio para limpar a superfície interna com água morna.

FILTRO DE CARVÃO VEGETAL

Seu vinho é um objeto vivo que respira através da rolha de sua garrafa. Afim de preservar a qualidade e o sabor dos seus vinhos finos, eles devem ser armazenados na temperatura e nas condições ambiente ideais. Sua adega está equipada com um sistema de filtragem de carvão ativo para garantir a pureza do ar, e eficiência de resfriamento e manter o gabinete sem odor para o melhor armazenamento. O conjunto de filtro está localizado no painel traseiro, dentro da sua adega.

Lembre-se de que esse filtro deve ser trocado a cada 12 meses.

INSTRUÇÕES DE INSTALAÇÃO

1	Remova as garrafas de vinho armazenadas nas duas (2) prateleiras em frente ao filtro.	
2	Retire as prateleiras e reserve para serem recolocadas depois da substituição do filtro.	
3	Segure o filtro e gire-o a 45° no sentido anti-horário e puxe para fora.	
4	Remova o filtro existente e substitua por um novo.	
5	Coloque o novo filtro no orifício e gire-o a 45° no sentido horário.	

Instalação do puxador de aço inoxidável:

Esta Adega ou Cervejeira inclui um puxador de aço inoxidável.

Para instalar o puxador, siga as instruções abaixo:

Afaste a borracha de vedação da porta na área mostrada abaixo na ilustração#1.

A borracha de vedação é facilmente deslocada manualmente, não são necessárias ferramentas.

Alinhe o Puxador com os parafusos instalados

Aperte os parafusos usando uma chave de fenda Philips até que o puxador fique nivelado e preso firmemente contra a moldura da porta. (NÃO aperte demais, pois isso danificará o conjunto do puxador).

Volte a colocar a borracha de vedação da porta na sua posição original.

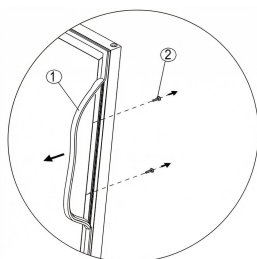


Ilustração 1

1. Borracha de vedação
2. Parafuso Philips

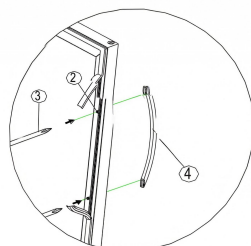


Ilustração 2

3. Chave de fenda Philips
4. Puxador

INSTRUÇÕES DE INSTALAÇÃO

Atenção

Armazene o vinho ou cervejas em garrafas fechadas;
Não sobrecarregue o gabinete além de sua capacidade máxima;
Não abra a porta, a menos que seja necessário para retirar as bebidas;
Não cubra as prateleiras com papel alumínio ou qualquer outro material que possa impedir a circulação de ar;
Se sua Adega ou Cervejeira ficar sem uso por longos períodos, é recomendável, após uma limpeza cuidadosa, deixar a porta entreaberta para permitir a circulação de ar dentro do gabinete e evitar possíveis formações de condensação, mal odores.

Limites de temperatura ambiente.

Este aparelho foi projetado para operar em temperatura ambiente especificada conforme sua classe de temperatura, informada abaixo.

Classe	Símbolo	Temperatura ambiente (°C)
Tropical	T	+16 a +43

OPERAÇÃO E CONFIGURAÇÃO DO CONTROLE DE TEMPERATURA

Modelo: JC-145B Adega 46 Garrafas



Botão Liga e Desliga: Pressione o botão para ligar ou desligar;

Função bloqueio de teclas: se não houver nenhuma operação com controle digital por 3 minutos, ele será bloqueado automaticamente. Pressione ao mesmo tempo por 3 segundos para desbloquear;

Ajuste de temperatura: Desbloqueie o painel, conforme informação acima. Pressione antes de ajustar a temperatura. Quando pressionado pela primeira vez, o visor pisca e mostra a temperatura configurada. Após 5 segundos, mostra a temperatura interior. Pressione para aumentar a temperatura e pressione para diminuir a temperatura. Display de LED com 2 dígitos para cada um mostrar a temperatura configurada interna.

Botão de Iluminação: Desbloqueie o painel. Pressione para ligar e desligar;

Conectar Wi-Fi: Desbloqueie o painel. Pressione o botão por 3 segundos para iniciar a conexão, o símbolo Wi-Fi acenderá.

Controle de temperatura:

Quando pressionar o botão de ajuste da temperatura “+” ou “-”, o sistema entrará automaticamente no modo de configuração do compartimento superior e inferior. O display LED pisca e mostra a temperatura configurada. Após 5 segundos, para de piscar e mostrará a temperatura interna.

- Pressione o botão uma vez, a temperatura diminuirá ou aumentará 1°C. Depois de parar de pressionar o botão por 5 segundos, o LED irá parar de piscar e, em seguida, voltará a exibir a temperatura configurada no compartimento superior e inferior.

Faixa de Temperatura

- Compartimento superior: A temperatura pode ser ajustada de 5°C a 12°C.
- Compartimento inferior: A temperatura pode ser ajustada de 12°C 20°C.

Atenção: Caso sua Adega seja desconectada da fonte de energia ela manterá as configurações de temperatura ajustadas por 5 dias. Após esse período o produto retornará as configurações de Fábrica

Se sua Adega ou Cervejeira for desconectada da tomada de energia ou desligada, aguarde de 3 a 5 minutos antes de reiniciar . Se você reiniciar antes de 3 a 5 minutos sua Adega ou Cervejeira não será iniciada.

OPERAÇÃO E CONFIGURAÇÃO DO CONTROLE DE TEMPERATURA

Modelo: JC-425B Adegas 160 GARRAFAS



Botão Liga e Desliga: Pressione os botões por 3 segundos para ligar ou desligar;

Desbloquear painel: Pressione 1 vez o botão ;

Ajuste de Temperatura: Pressione para aumentar a temperatura e pressione para diminuir a temperatura. Atente-se para qual zona está sendo feito o ajuste;

Botão de Iluminação: Pressione para ligar e desligar;

Conectar Wi-fi: Pressione os botões por 3 segundos para iniciar a conexão, o símbolo Wi-fi acenderá após a conexão e piscará se desconectado;

Controle de temperatura:

Quando pressionar o botão de ajuste da temperatura “+” ou “-”, o sistema entrará automaticamente no modo de configuração do compartimento superior e inferior. O display LCD pisca e mostra a temperatura configurada. Após 5 segundos, para de piscar e mostrará a temperatura interna.

Pressione o botão uma vez, a temperatura diminuirá ou aumentará 1°C. Depois de parar de pressionar o botão por 5 segundos, o LCD irá parar de piscar e, em seguida, voltará a exibir a temperatura configurada no compartimento superior e inferior.

Faixa de Temperatura

Compartimento superior: A temperatura pode ser ajustada de 5°C a 12°C.

Compartimento inferior: A temperatura pode ser ajustada de 12°C a 20°C.

Atenção

Caso seu produto seja desligado da fonte de energia ele manterá as configurações de temperatura ajustadas por 5 dias. Após esse período o produto retornará as configurações de Fábrica.

Se seu produto for desconectado da tomada de energia ou desligada, aguarde de 3 a 5 minutos antes de reiniciar. Se você reiniciar antes de 3 a 5 minutos, seu produto não será iniciada.

OPERAÇÃO E CONFIGURAÇÃO DO CONTROLE DE TEMPERATURA

Modelo: JC-145C Cervejeira 135L

EVOL Smart



Botão Liga/Desliga: pressione por 3 segundos para ligar ou desligar.

Função bloqueio de teclas: se não houver nenhuma operação com controle digital por 3 minutos, ele será bloqueado automaticamente. Pressione ao mesmo tempo por 3 segundos para desbloquear;

Botão Modo Festa: Desbloqueie o painel. Pressione por 3 segundos para iniciar o Modo Festa, mostrara F e a temperatura é ajustada automaticamente para -9° C Após 6 horas, o Modo Festa será desligado automaticamente. Você também pode pressionar para desligar diretamente o Modo Festa. Após a conclusão do Modo Festa, ele retornará a temperatura anterior antes do Modo Festa.

Ajuste de Temperatura: Desbloqueie o painel, conforme orientação acima. Pressione para aumentar a temperatura e pressione para diminuir a temperatura. O equipamento possui um display LED de 2 dígitos para mostrar a temperatura. Quando selecionada a temperatura, o visor pisca e mostra a temperatura configurada. Após 5 segundos, mostra a temperatura interior.

Botão Luz: Desbloqueie o painel, conforme orientação acima. Pressione para acender ou apaga a luz.

Ativar/Desativar a resistência da porta: Desbloqueie o painel. Se você quiser mais potência na sua cervejeira você pode desativar a resistência da porta de vidro. Pressione por 3 segundos e ouça o 2 sinais sonoros. O ficará acesso enquanto ativada. Se a resistência da porta ficar desativada, isso poderá causar sudação na porta de vidro.

Botão Wi-Fi: Desbloqueie o painel. Pressione por 3 segundos para iniciar a conexão, o símbolo Wi-Fi acenderá após a conexão.

Controle de Temperatura.

Você pode definir a temperatura como desejar, pressionando o botão “+” ou “-”. Quando você pressiona os dois botões pela primeira vez, a leitura do LED mostra a temperatura original definida na hora anterior. A temperatura que você deseja definir aumentará 1°C se você pressionar o botão “+” uma vez; pelo contrário, a temperatura diminuirá 1°C se voc pressionar o botão “-” uma vez.

Para visualizar a temperatura “ajustada”, a qualquer momento pressione e segure o botão correspondente por aproximadamente 5 segundos, a temperatura “ajustada” piscará temporariamente no visor de LED por 5 segundos.

JC-145C: O ajuste da temperatura pode ser ajustado de -5°C até 5°C. A temperatura predefinida na fábrica é de 5°C.

OPERAÇÃO E CONFIGURAÇÃO DO CONTROLE DE TEMPERATURA

Modelo: JC-425C Cervejeira 425L



Botão Liga/Desliga: pressione por 3 segundos para ligar ou desligar

Função bloqueio de teclas: se não houver nenhuma operação com controle digital por 15 segundos, ele será bloqueado automaticamente. Pressione por 3 segundos para desbloquear.

Ajuste de Temperatura: Desbloqueie o painel, conforme orientação acima.

Pressione para aumentar a temperatura e pressione para diminuir a temperatura. Quando selecionada a temperatura, o visor pisca e mostra a temperatura configurada. Após 5 segundos, mostra a temperatura interior.

O equipamento possui um display LCD onde serão mostrados duas temperaturas, sendo a temperatura a esquerda o valor programado e o valor a direita a temperatura atual do produto.

Botão Modo Festa: Desbloqueie o painel. Pressione por 3 segundos para iniciar o Modo Festa, mostrará F e a temperatura é ajustada automaticamente para -9° C. Após 6 horas, o Modo Festa será desligado automaticamente. Você também pode pressionar para desligar diretamente o Modo Festa. Após a conclusão do Modo Festa, ele retornará a temperatura anterior antes do Modo Festa.

Botão Luz: Desbloqueie o painel, conforme orientação acima. Pressione para acender ou apagar a luz.

Ativar/Desativar a resistência da porta: Desbloqueie o painel. Se você quiser mais potência na sua cervejeira você pode desativar a resistência da porta de vidro. Pressione por 3 segundos e ouça o 2 sinais sonoros. O ícone ficará acesso enquanto ativada. Se a resistência da porta ficar desativada, isso poderá causar sudação na porta de vidro.

Botão Wi-Fi: Desbloqueie o painel. Pressione por 3 segundos para iniciar a conexão, o símbolo Wi-Fi acenderá após a conexão.

Faixa de Temperatura

A temperatura pode ser ajustada de -5°C a 5°C.

Atenção: Caso seu produto seja desligado da fonte de energia ele manterá as configurações de temperatura ajustadas por 5 dias. Após esse período o produto retornará as configurações de Fábrica.

Se seu produto for desconectado da tomada de energia ou desligada, aguarde de 3 a 5 minutos antes de reiniciar. Se você reiniciar antes de 3 a 5 minutos, seu produto não será iniciada.

OPERAÇÃO E CONFIGURAÇÃO DO CONTROLE DE TEMPERATURA

Modelo: JC-115DR Dual Wine & Beer

Controle da Adega



Botão Liga e Desliga (⏻): Pressione para ligar ou segure por 3 segundos para desligar;

Função bloqueio de teclas (🔒): se não houver nenhuma operação com controle digital por 3 minutos, ele será bloqueado automaticamente. Pressione por 3 segundos para desbloquear.

Ajuste de temperatura (+, -): Desbloqueie o painel, conforme informação acima. Pressione os botões para ajustar a temperatura. Quando pressionado pela primeira vez, o visor pisca e mostra a temperatura configurada. Pressione o botão uma vez, a temperatura diminuirá ou aumentará 1°C. Depois de parar de pressionar o botão por 5 segundos, o LED irá parar de piscar e, em seguida, voltará a exibir a temperatura interna.

Botão de Iluminação (💡): Desbloqueie o painel. Pressione para ligar e desligar a iluminação interna do produto.

Conectar Wi-Fi (📶): Desbloqueie o painel. Pressione o botão por 3 segundos para iniciar a conexão, o símbolo Wi-Fi acenderá.

Controle da Cervejeira



Botão Liga e Desliga (⏻): Pressione para ligar ou segure por 3 segundos para desligar;

Função bloqueio de teclas (🔒): se não houver nenhuma operação com controle digital por 3 minutos, ele será bloqueado automaticamente. Pressione por 3 segundos para desbloquear.

Ajuste de temperatura (+, -): Desbloqueie o painel, conforme informação acima. Pressione os botões para ajustar a temperatura. Quando pressionado pela primeira vez, o visor pisca e mostra a temperatura configurada. Pressione o botão uma vez, a temperatura diminuirá ou aumentará 1°C. Depois de parar de pressionar o botão por 5 segundos, o LED irá parar de piscar e, em seguida, voltará a exibir a temperatura interna.

Botão de Iluminação (💡): Desbloqueie o painel. Pressione para ligar e desligar a iluminação interna do produto.

OPERAÇÃO E CONFIGURAÇÃO DO CONTROLE DE TEMPERATURA

Modelo: JC-115DR Dual Wine & Beer

Botão de Aquecimento da porta([aquecimento]): Se você quiser mais potência na sua cervejeira você pode desativar a resistência da porta de vidro. Pressione [aquecimento] para ativar ou desativar. O símbolo [aquecimento] ficará aceso enquanto ativada. Com a resistência da porta desativada, poderá ocorrer sudação na porta de vidro.

Faixa de temperatura:

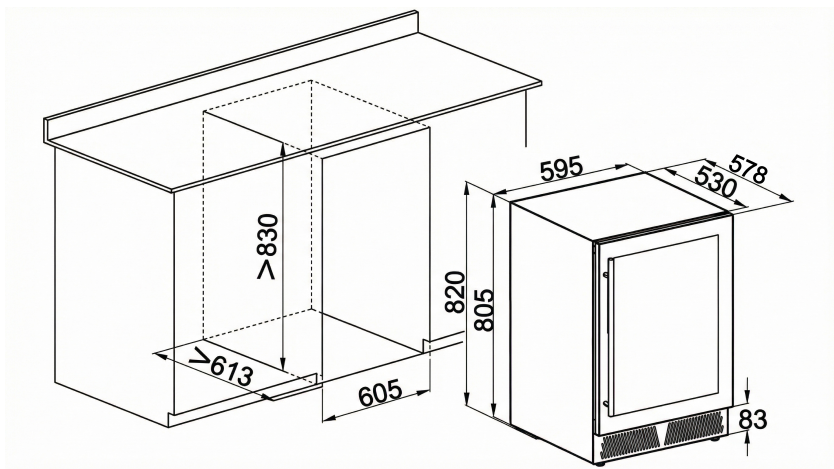
Adega: A temperatura pode ser ajustada de 5°C a 20°C.

Cervejeira: A temperatura pode ser ajustada de -5°C a 5°C .

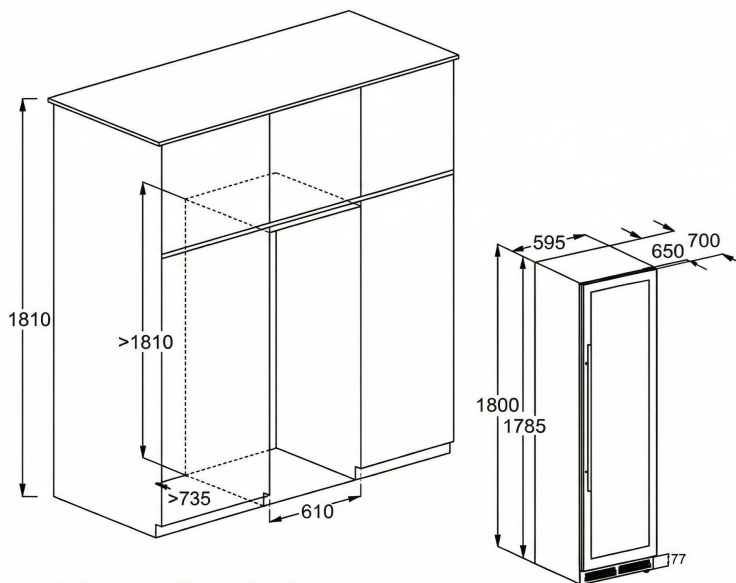
Atenção: Se seu produto for desconectado da tomada de energia ou desligado, aguarde de 3 a 5 minutos antes de reiniciar. Se você reiniciar antes de 3 a 5 minutos seu produto não será iniciado.

ESPECIFICAÇÕES DE INSTALAÇÃO PARA EMBUTIR

JC - 145B Adega 46G | JC - 145C Cervejeira 135L | JC-115DR Dual Wine & Beer



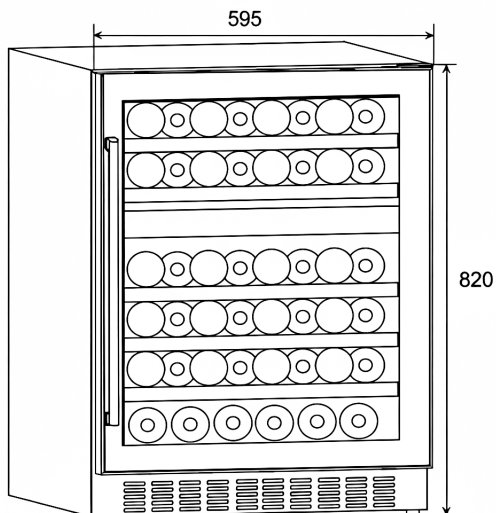
JC - 425B Adega 160G | JC-425C Cervejeira 425L



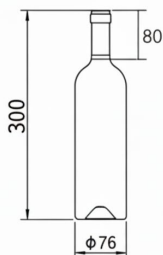
Medidas em milímetro (mm)

CARREGAMENTO RECOMENDADO

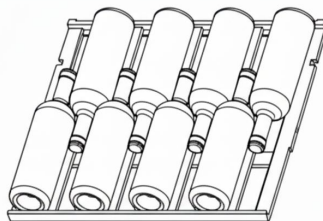
Adega 46G JC - 145B



Medidas em mm



Medidas em mm



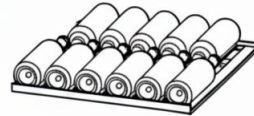
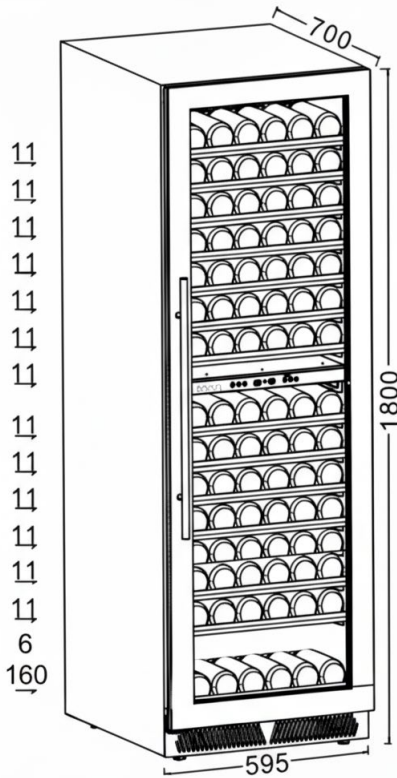
Padrão Bordalesa, 750ml

Atenção

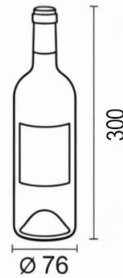
Para garrafas de outro formato por favor verificar a melhor disposição.
A Adega tem capacidade para 46 garrafas de tamanho Bordalesa 750ml com as medidas descritas acima.

CARREGAMENTO RECOMENDADO

Adega 46G JC - 145B



Disposição 11 garrafas



*Padrão Bordalesa, 750ml

Medidas em mm

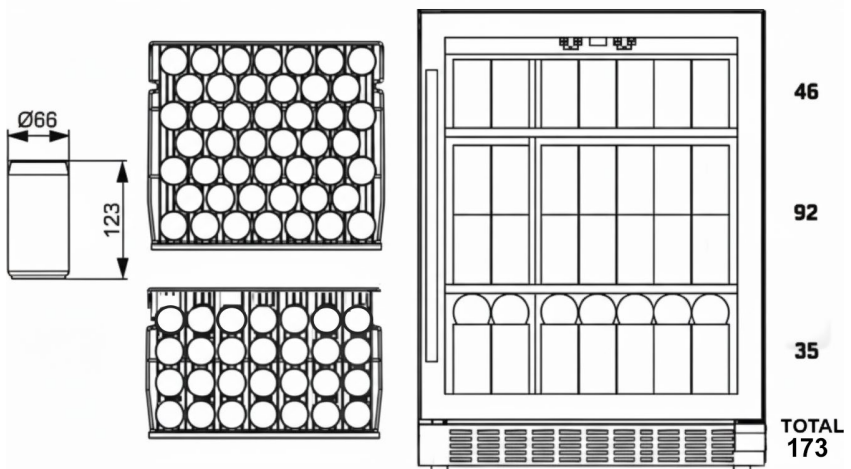
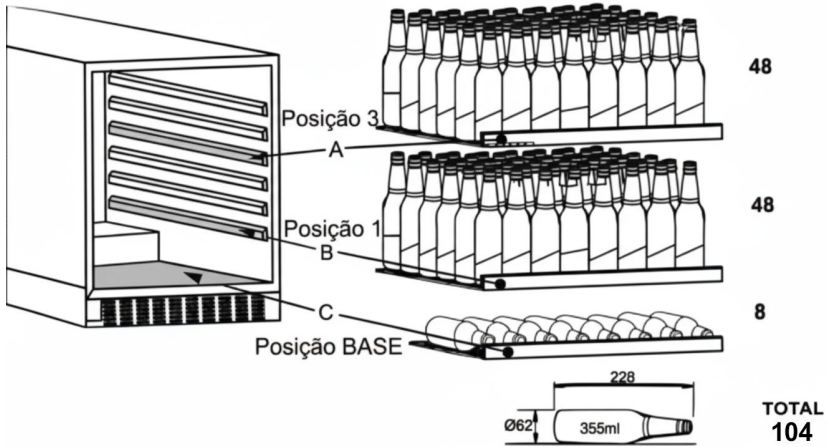
Padrão Bordalesa, 750ml

Atenção

Para garrafas de outro formato por favor verificar a melhor disposição.
A Adega tem capacidade para 46 garrafas de tamanho Bordalesa 750ml com as medidas descritas acima.

CARREGAMENTO RECOMENDADO

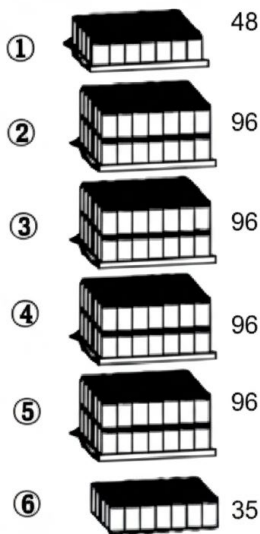
Cervejeira 135L JC - 145C



CARREGAMENTO RECOMENDADO

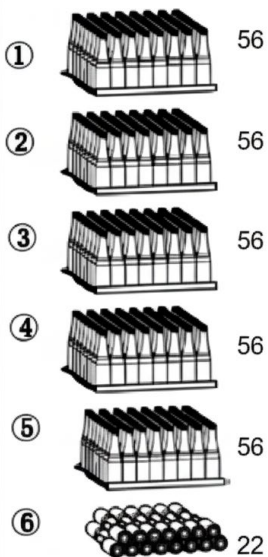
Cervejeira 425L JC - 425C

Lata 350ml



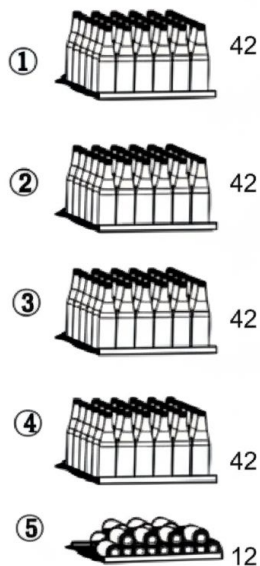
Total 467 und.

Garrafa 335ml



Total 302 und.

Garrafa 600ml



Total 180 und.

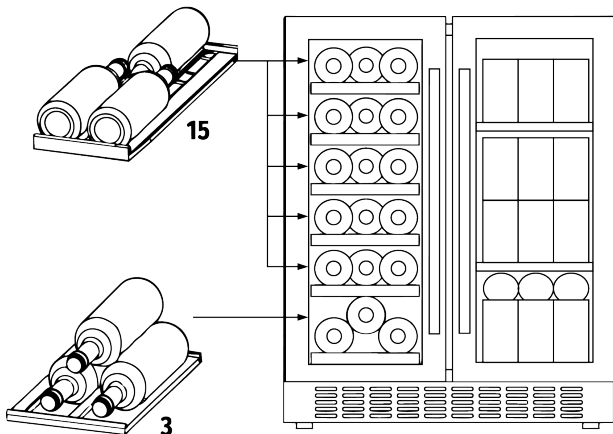
CARREGAMENTO RECOMENDADO

Dual Wine & Beer JC-115DR

Compartimento Adega

Compartimento Cervejeira

Garrafa Bordalesa



Total: 18

Garrafa 355ml



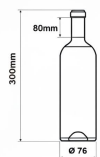
21



15

Total: 36

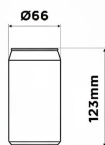
Medidas de Referência



Padrão Bordalesa
750ml



Garrafa
355ml



Lata
355ml

Lata 355ml



Total: 57

DICAS DE RESFRIAMENTO PARA CERVEJEIRA

Modelo: JC-145C Cervejeira 135L

Antes de ligar sua Adega ou Cervejeira à fonte de energia, deixe-a na posição vertical por aproximadamente 2 horas.

Sempre que o produto ficar desligado por mais de 5 horas, ao ligar, deixe o produto na temperatura padrão de fábrica (+5°C) durante as primeiras 24h de uso.

Ao programar sua Cervejeira com temperaturas inferiores a -3 °C recomendamos que o tempo de refrigeração não exceda 3 horas consecutivas sem abertura da porta.

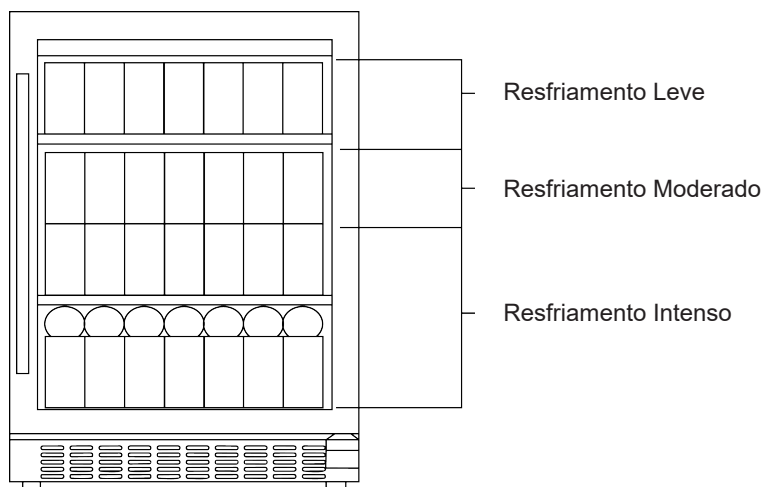
Para realizar o reabastecimento da sua Cervejeira recomendamos que eleve a temperatura ao padrão de fábrica (+5°C) e só após atingir essa temperatura programe conforme sua preferência, deste modo as bebidas remanescentes não congelarão.

Quando realizar algum evento recomendamos acionar o modo festa de seu produto, preferencialmente em até 1 hora antes de iniciar o evento, assim todas as bebidas se manterão geladas durante a festividade.

O modo festa manterá a temperatura ajustada em -9°C por 6 horas, minimizando o efeito (aumento da temperatura) causado pelo fluxo intenso de abertura da porta.

Evite realizar reposição de bebidas durante eventos, confraternizações e festividades, a bebida quente aumentará a temperatura da Cervejeira e ela trabalhará para equilibrar a temperatura, podendo congelar as bebidas remanescentes.

Zona de Resfriamento



TEMPERATURAS RECOMENDADAS

Temperaturas Recomendadas (Espumantes e Vinhos)

Vinhos Tintos: Temperatura recomendada de 12°C à 18°C, utilizar a zona de armazenamento inferior.

Vinhos Brancos: Temperatura recomendada de 6°C à 11°C, utilizar a zona de armazenamento superior

Espumantes: Temperatura recomendada de 5°C à 8°C, utilizar a zona de armazenamento superior

Lembrando que as temperaturas informadas acima são uma sugestão e podem sofrer alteração conforme a preferência de cada usuário.

Temperaturas Recomendadas (Cervejas)

Muito gelada (de 0 a 4°C): Pale Lager cervejas sem álcool e qualquer cerveja Pilsen que tenha o objetivo de refrescar.

Bem gelada (de 5 a 7°C): cervejas de trigo claras, Lambic de fruta e Gueuze

Gelada (de 8 à 10°C): para Lager Escuras, Pale Ale, Amber Ale, cervejas de trigo escuras, Porter, Helles, Vienna, Tripel e Bock tradicional.

Sucos e Refrigerantes: Temperatura de armazenamento sugerida 3°C. Água:

Temperatura de armazenamento sugerida entre 5°C a 10°C.

Lembrando que as temperaturas informadas acima são uma sugestão e podem sofrer alteração conforme a preferência de cada usuário.

DERCARTANDO O SEU PRODUTO

Antes de eliminar o aparelho.

1. Desconecte o plugue principal da tomada principal.
2. Corte o cabo principal e descarte-o.

Descarte correto deste produto:

Para evitar possíveis danos ao meio ambiente ou à saúde humana decorrentes do descarte não controlado de resíduos, recicle-o com responsabilidade para promover a reutilização sustentável dos recursos materiais. Para devolver o dispositivo usado, use os sistemas de devolução e coleta ou entre em contato com o revendedor onde o produto foi comprado. Eles podem levar este produto para reciclagem ambientalmente segura.

PROTEÇÃO AMBIENTAL • Este produto não deve ser descartado no lixo comum. • Os materiais utilizados neste produto podem ser reciclados e/ou reutilizados. • O correto descarte deste produto, no final de sua vida útil, contribui de maneira sustentável em relação ao meio ambiente. • Deve-se sempre observar a legislação local existente e vigente em sua região, para que desta forma, seja feito o descarte da forma mais correta possível. • Este produto não pode ser tratado como lixo doméstico, como indica o símbolo mostrado no produto e em sua embalagem. • Recomendamos que o descarte seja feito em ecopontos para o devido tratamento de resíduos. • Recomendamos contatar um posto de serviço autorizado se surgir alguma dúvida e antes de realizar qualquer um dos procedimentos descritos acima.

CUIDADOS E MANUTENÇÃO

Limpe sua Adega ou Cervejeira

Desligue a energia, desconecte de tomada e remova todos os itens, incluindo prateleiras e rack. Lave as superfícies internas com água morna e detergente neutro.

Lave as prateleiras com detergente neutro.

Torça o excesso de água da esponja ou do pano ao limpar a área dos controles ou qualquer parte elétrica.

Passa um pano úmido no gabinete externo com água morna e detergente líquido neutro. Enxague bem e seque com um pano macio e limpo.

Falha de energia

A maioria das falhas de energia são corrigidas dentro de algumas horas e não devem afetar a temperatura do seu aparelho se você minimizar o número de vezes que a porta é aberta. Se a energia ficar desligada por um longo período, você precisará tomar as medidas adequadas para proteger seu conteúdo.

Férias

Férias curtas: Deixe sua Adega ou Cervejeira em operação durante férias de menos de três semanas.

Se o aparelho não for utilizado por vários meses, remova todos os itens e desligue o aparelho.

Limpe e seque bem o interior. Para evitar o odor e o crescimento de fungos, deixe a porta aberta levemente: bloqueando-a se necessário.

Movendo sua Adega ou Cervejeira:

Remova todos os itens.

Retire os itens soltos de dentro de sua Adega ou Cervejeira (como prateleira) ou fixe os itens soltos com espuma.

Gire os pés ajustáveis até a base para evitar danos.

Verifique se o aparelho permanece seguro na posição vertical durante o transporte.

Proteja também a parte externa do aparelho com um cobertor ou itens semelhantes.

Dicas de economia de energia

A sua Adega ou Cervejeira deve estar localizado na área mais fria do seu ambiente, longe de eletrodomésticos e longe da luz solar direta.

CONECTANDO AO APP EVOL SMART

Este recurso está disponível apenas nos modelos com Wi-Fi. O aplicativo Evol Smart permite que você se comunique com a adega ou cervejeira usando um smartphone com sistema iOS ou Android.

Download

Em uma loja de aplicativos (Google Play Store ou App Store da Apple), encontre o aplicativo Evol Smart. Faça o download e instale o aplicativo no seu smartphone.

O aplicativo está sujeito a alterações sem aviso prévio para melhorar o desempenho.

Antes de conectar o aplicativo

1. Verifique a distância entre a adega ou cervejeira e o roteador sem fio (rede Wi-Fi). Se a distância entre o produto e o roteador sem fio for muito longa, a força do sinal será fraca. Pode-se levar um tempo para se registrar ou a conexão pode falhar.
2. Desligue os Dados móveis ou Dados de celular do seu smartphone.
3. Conecte seu smartphone ao roteador sem fio (Rede Wi-Fi com frequência de 2,4 GHz).

Observação

- Para verificar a conexão Wi-Fi, certifique-se que o ícone Wi-Fi no painel de controle da adega ou cervejeira está acesso.
- Módulo de Wireless, LAN: Este produto contém a placa WBR3, código de Homologação ANATEL 04004-20-11765
- O aparelho suporta apenas roteadores com frequência de 2,4 GHz. Para verificar a frequência do roteador, contate seu provedor de Internet ou fabricante do roteador.
- A Evol não é responsável por qualquer problema com a rede ou defeitos, mau funcionamento ou erros causados pela conexão da rede.
- Se o aplicativo apresentar problemas para conectar à rede Wi-Fi, pode ser que esteja muito longe do roteador. Adquirir um repetidor de Wi-Fi para melhorar a força do sinal.
- A conexão do Wi-Fi pode não conectar ou pode ser interrompida devido ao ambiente da rede doméstica.
- A conexão e rede pode não funcionar apropriadamente dependendo do provedor de serviço de internet.

Registro Inicial da adega ou cervejeira

Execute o aplicativo Evol Smart e siga as instruções para registrar o aparelho.

Novo registro em smartphone

Pressione e segure o botão Wi-Fi por 3 segundos para desligá-lo temporariamente. Execute o aplicativo Evol Smart e siga as instruções para registrar o aparelho.

Observação

Para desabilitar a função Wi-Fi, pressione e segure o botão Wi-Fi por 3 segundo. O ícone apagará.

**Incorpora produto homologado pela Anatel sob número
04004-20-11765**

Este equipamento não tem direito à proteção contra interferência prejudicial e não pode causar interferência em sistemas devidamente autorizados.

SOLUÇÃO DE PROBLEMAS

Você pode resolver muitos problemas comuns da adega e cervejeira facilmente, economizando o custo de uma possível chamada de serviço. Antes de ligar para assistência técnica siga as instruções abaixo.

Problema	Possível causa
Adega ou Cervejeira não funciona.	Não conectado na tomada de energia. O aparelho está desligado. O disjuntor desativou.
Adega ou Cervejeira não está gelando o suficiente.	Verifique a configuração do controle de temperatura. O ambiente externo pode exigir uma configuração mais alta. A porta é aberta com muita frequência. A porta não está completamente fechada. A borracha de vedação da porta não fecha adequadamente.
Liga e desliga frequentemente.	A temperatura ambiente está mais quente do que o normal. Sobrecarga do gabinete A porta é aberta com muita frequência. A porta não está completamente fechada. O controle de temperatura não está definido corretamente. A borracha de vedação da porta não fecha adequadamente.
A luz não funciona	Não conectado na tomada de energia. O disjuntor desativou. A lâmpada está queimada. O botão da luz está "OFF"
Vibração	Verifique se sua Adega ou Cervejeira está nivelada.
Muito ruído	O ruído de chacoalhar pode vir do fluxo do gás, o que é normal. À medida que cada ciclo termina, você pode ouvir borbulhar. A contração e expansão das paredes internas podem causar ruídos de estalo e trepidação. A sua Adega ou Cervejeira não está nivelada.
A porta não fecha corretamente	A sua Adega ou Cervejeira não está nivelada. A porta estava invertida e não foi instalada corretamente. A junta está suja. As prateleiras estão fora de posição.
Sudação no vidro da porta	Locais com a umidade do ar elevada. Limpe a sudação com um pano limpo e seco.

Política de Garantia

A EVOL ELETRODOMESTICOS DO BRASIL LTDA, sociedade empresária limitada com sede na Rua Max Mangels Sênior - Jardim Calux - São Bernardo do Campo, SP CEP09895-510 inscrita no CNPJ/MF 05.913.120/0001-01 ("EVOL"), representa neste ato na forma de seu Contrato Social, assegura aos seus clientes garantia de 90 (noventa) dias ("Garantia Legal") em conformidade com o previsto no art.26, II do Código de Defesa do Consumidor, e o prazo de 09 (nove) meses de garantia ("Garantia Contratual") relativamente aos produtos comercializados pela EVOL, contados a partir da data de emissão e nota fiscal ao usuário final.

Caso os clientes utilizem os serviços de instalação de técnicos conveniados e indicados pela EVOL para a instalação dos produtos comercializados pela EVOL, a estes clientes, especialmente, será assegurado o prazo de 09 (nove) meses de garantia ("Garantia Contratual"), além dos 90 (noventa) dias de Garantia Legal contados a partir da data de emissão e nota fiscal ao usuário. Veja a lista dos técnicos conveniados e indicados pela EVOL em: www.evol.com.br.

Tanto a Garantia Legal quanto a Garantia Contratual asseguradas pela EVOL, conforme o caso aos consumidores de seus produtos, referem-se exclusivamente com relação à vícios e defeitos de fabricação dos produtos comercializados pela EVOL, consoante o previsto expressamente no artigo 18 do Código de Defesa do Consumidor, não sendo a EVOL responsável, em nenhuma hipótese, por quaisquer vícios ou defeitos relacionados ao uso indevido dos produtos.

A Garantia Legal e a Garantia Contratual são aplicadas somente para os vícios ou defeitos de fabricação das peças e componentes dos produtos descritos nas condições normais de uso - de acordo com as instruções do manual de operação que acompanha o mesmo, e que serão fornecidos pela EVOL e o fabricante.

Entende-se por garantia, o reparo gratuito do produto e a reposição de peças, que de acordo com o parecer Técnico Autorizado, apresentem defeito de fabricação exclusivamente. A garantia somente terá validade mediante a apresentação da Nota Fiscal de Compra com descrição do produto e observada as condições e prazos supramencionados, aqui previstos. Perderão imediatamente a garantia, (Garantia Legal ou Garantia Contratual), independentemente de notificação prévia, os produtos cujos clientes contratarem e permitirem a reparação por pessoas não autorizadas, ou receber maus-tratos ou sofrer danos decorrentes de acidentes, quedas, variações de tensão elétrica e sobrecarga acima do especificado, nos casos de exposição do produto diretamente na obra de alvenaria ou qualquer ocorrência, imprevisível, decorrentes de má utilização dos produtos por parte dos usuários.

Nos casos de vícios e/ou defeitos de fabricação o produto, o Cliente deverá contratar a EVOL através do telefone de contato (11) 4990-2661 a fim de notificá-la dos vícios nos produtos.

Após notificação por parte do cliente, o fornecedor deverá atender a garantia no prazo de 30 (trinta) dias, e não sendo possível atender neste prazo, são facultadas ao cliente três opções:

I - a substituição do produto por outro da mesma espécie, em perfeitas condições de uso;

II - a restituição da quantia paga;

III - o abatimento proporcional do preço.

Atendimento ao Cliente 11 4990-2661

www.evol.com.br

RESPONSABILIDADE

A responsabilidade da EVOL restringe-se no máximo ao valor do produto, preço de compra do produto, objeto da presente garantia, pago pelo consumidor original. A EVOL em hipótese alguma, será responsável por perdas e danos indiretos (ou por quaisquer perdas e danos similares) e tampouco por lucros cessantes ou incorridos pelos clientes, ou qualquer terceiro, por conta da reparação do produto e prazo para a correção do problema identificado. Os Lojistas/Revededores dos produtos comercializados pela EVOL não tem autoridade para conceder garantias ou prometer medidas de correção adicionais, além das aqui previstas ou inconsistentes com as mesmas.

EXCEÇÕES À GARANTIA

Não estão contemplados em quaisquer garantias ofertada pela EVOL, seja legal ou contratual, os serviços não previstos nesta política de garantia, tais como os abaixo previstos, inclusive, porém não se limitando a:

- a) Reforma, pintura, desinstalação ou remanejamento do produto. Em caso de defeito de fabricação a EVOL deverá ser informada imediatamente e o consumidor final deverá abster-se de instalar o produto, sob pena de perda da garantia ora concedida pela EVOL;
- b) Serviços a um produto danificado por uso indevido, acidente ou alteração em discordância com o manual do equipamento fornecido pela EVOL;
- c) Serviços causados por exposição do produto em obras de alvenaria, ambiente físico inadequado, incêndios inundações, água, raio, transporte, negligência, imprudência, erro de operação ou presença de vícios;
- d) Limpeza inadequada por produtos abrasivos, partes, peças e suprimentos pelo(s) qual a EVOL não seja responsável ou que não homologados pela EVOL;
- f) Chamados onde o técnico não constate defeito nos produtos;
- g) Chamados encerrados devido à impossibilidade de atendimento por motivos de caso fortuito ou de força maior do cliente;
- h) Substituição de peças de desgaste natural ou insumos, bem como de peças que foram instaladas de forma indevida por técnicos não autorizados, dentre outras que não configurem vícios ou defeitos de fabricação.

Atendimento ao Cliente 11 4990-2661

www.evol.com.br



ASSISTÊNCIA TÉCNICA EVOL



NOSSOS PRODUTOS ESTÃO NO SKETCHUP



BAIXE O APP EVOL SMART



Informações sujeiras a alteração sem aviso prévio rev.00020260415



@evol_br



/faznaevol



Evol Eletrodomésticos do Brasil Ltda

Atendimento ao Cliente 11 4990-2661

www.evol.com.br

