

# Microondas Combinado

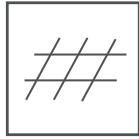
35 Litros Smart



*Essential*



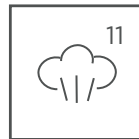
Microondas



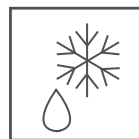
Grill



Convecção



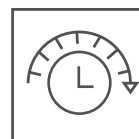
11 Funções de  
Cozimento



Função  
Descongelar



Painel  
Wake Up



Adiar Início

## Sobre

O Microondas Combinado da Linha Kitchen, compõe ambientes projetados para impressionar pelo design, praticidade e inteligência, garantindo seu lifestyle sofisticado, com base no conceito global de wellness.

A Linha Kitchen da Evol evidencia superioridade, requinte, praticidade, recursos inovadores e qualidade em sua essência, transpondo o que há de mais moderno no mercado atual.



SMART LUXURY

## Informações técnicas

Material: Aço Inox e Vidro Temperado Preto  
11 Funções de Cozimento  
Tipo de Comando: Digital / Touch  
Para Embutir  
Pode ser utilizado em torre quente  
Potência: 1550W  
Capacidade: 35L  
Tensão: 220V  
Frequência: 60Hz  
Bloqueio / Trava para Crianças  
Acompanha suporte Grill, prato de vidro e bandeja  
Peso Bruto: 38,6Kg  
Medidas: 59,5 x 58 x 45,5 cm  
Garantia: 1 Ano  
Código do produto: EMCEB0352A



## Funcionalidades

- O forno combinado destina-se a cozinhar, descongelar, e aquecer alimentos.
- Os utensílios devem ser verificados para garantir que sejam adequados para uso em um forno combinado.
- Use luvas adequadas para remover qualquer alimento aquecido.
- Pode haver sudção no forno combinado, esse fenômeno é normal e pode ser mais comum quando a temperatura do ambiente estiver mais baixa, isso não afetará o cozimento dos alimentos.
- Prepare os alimentos com as devidas instruções do manual e tenha em mente a programação correta para cada uso.



## Higiene e Limpeza

- Para limpar o interior e o exterior do forno, utilize um pano e água morna com sabão neutro.
- Seque com papel toalha ou pano macio.
- Não utilize esponjas, produtos de limpeza cáusticos ou produtos abrasivos.
- A frente de forno possui aço inoxidável.
- Não utilize palha de aço, esponjas ou abrasivos. Eles podem danificar o acabamento.
- Limpe a frente suavemente com um pano macio e um detergente neutro para limpeza da porta.

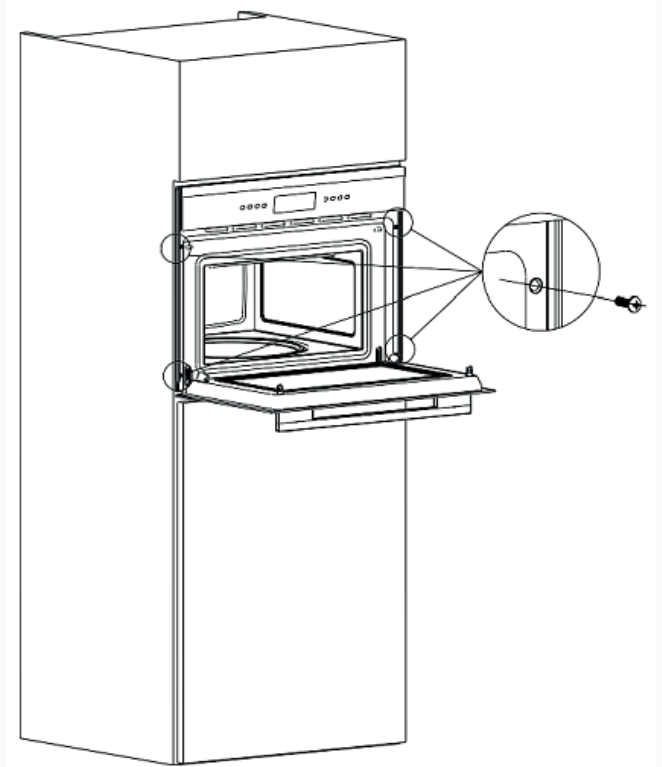
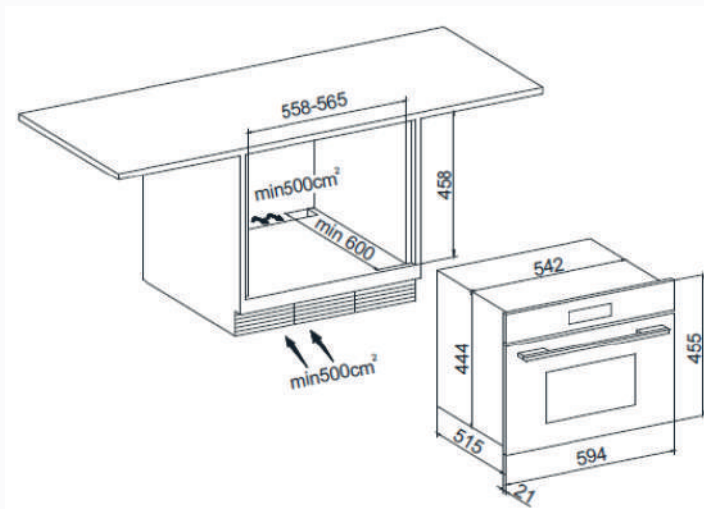


**evol**

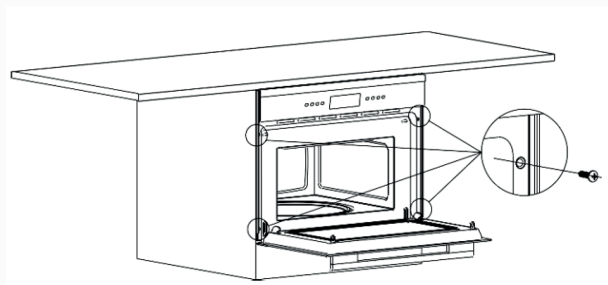
SMART LUXURY

## Informações de Instalação

- Para projeto de instalação, siga as ilustrações abaixo



O micro-ondas possui 4 parafusos na parte interna da moldura de instalação.



Imagens Ilustrativas. Material sujeito a alterações sem aviso prévio

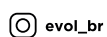


**BAIXE O APP EVOL SMART**

Disponível para Android e iOS  



evol.com.br



evol\_br



/evolgourmet



/evolbr



evol\_br



/FaznaEvol



Evol\_Brasil



/Evol



/blogevol

SAC | +55 11 4990 2661 | assistenciatecnica@evol.com.br