

# Forno Elétrico

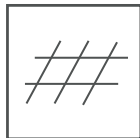
73 Litros Smart



*Essential*



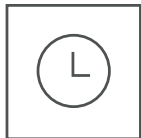
Função  
Air Fry



Grill



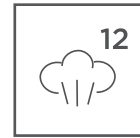
Convecção



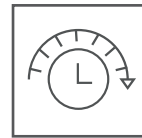
Timer



Painel  
Wake Up



12 Funções de  
Cozimento



A dia Início

## Sobre

O Forno Elétrico da Linha Kitchen, compõe ambientes projetados para impressionar pelo design, praticidade e inteligência, garantindo seu lifestyle sofisticado, com base no conceito global de wellness.

A Linha Kitchen da Evol evidencia superioridade, requinte, praticidade, recursos inovadores e qualidade em sua essência, transpondo o que há de mais moderno no mercado atual.



SMART LUXURY

## Informações técnicas

Material: Aço Inox e Vidro Triplo Temperado Preto

12 Funções de Cozimento

Tipo de Comando: Digital / Touch

Para Embutir

Pode ser utilizado em torre quente

Potência: 2900W

Capacidade: 73L

Tensão: 220V

Acompanha Grelha, Assadeira e Cesto para Air Fry

Frequência: 60Hz

Bloqueio / Trava para Crianças

Medidas: 59,5 x 57,0 x 59,5 cm

Peso Bruto: 34,3kg

Garantia: 1 Ano

Código do produto: EFNEB0352B



## Funcionalidades

- O forno oferece uma ampla gama de alternativas que permitem cozinhar qualquer tipo de alimento da melhor forma possível.
- Ao cozinhar alimentos delicados em mais de uma grelha, utilize o modo “assar”, que permite cozinhar em 3 grelhas ao mesmo tempo.
- Ao cozinhar alimentos que requerem tempos e temperaturas diferentes, defina uma temperatura entre as duas temperaturas, e retire primeiro do forno os alimentos que necessitam de menos tempo.
- A função Air Fry permite a função avançada de cozimento por convecção sem a necessidade
- de virar os alimentos, proporcionando resultados crocantes e saborosos em menos tempo, sem o uso de óleo.



## Higiene e Limpeza

Para limpar o interior e o exterior do forno, utilize um pano e água morna com sabão neutro.

- Seque com papel toalha ou pano macio.
- Não utilize esponjas, produtos de limpeza cáusticos ou produtos abrasivos.
- A frente de forno possui aço inoxidável.
- Não utilize palha de aço, esponjas ou abrasivos. Eles podem danificar o acabamento.
- Limpe a frente suavemente com um pano macio e um detergente neutro para limpeza da porta.

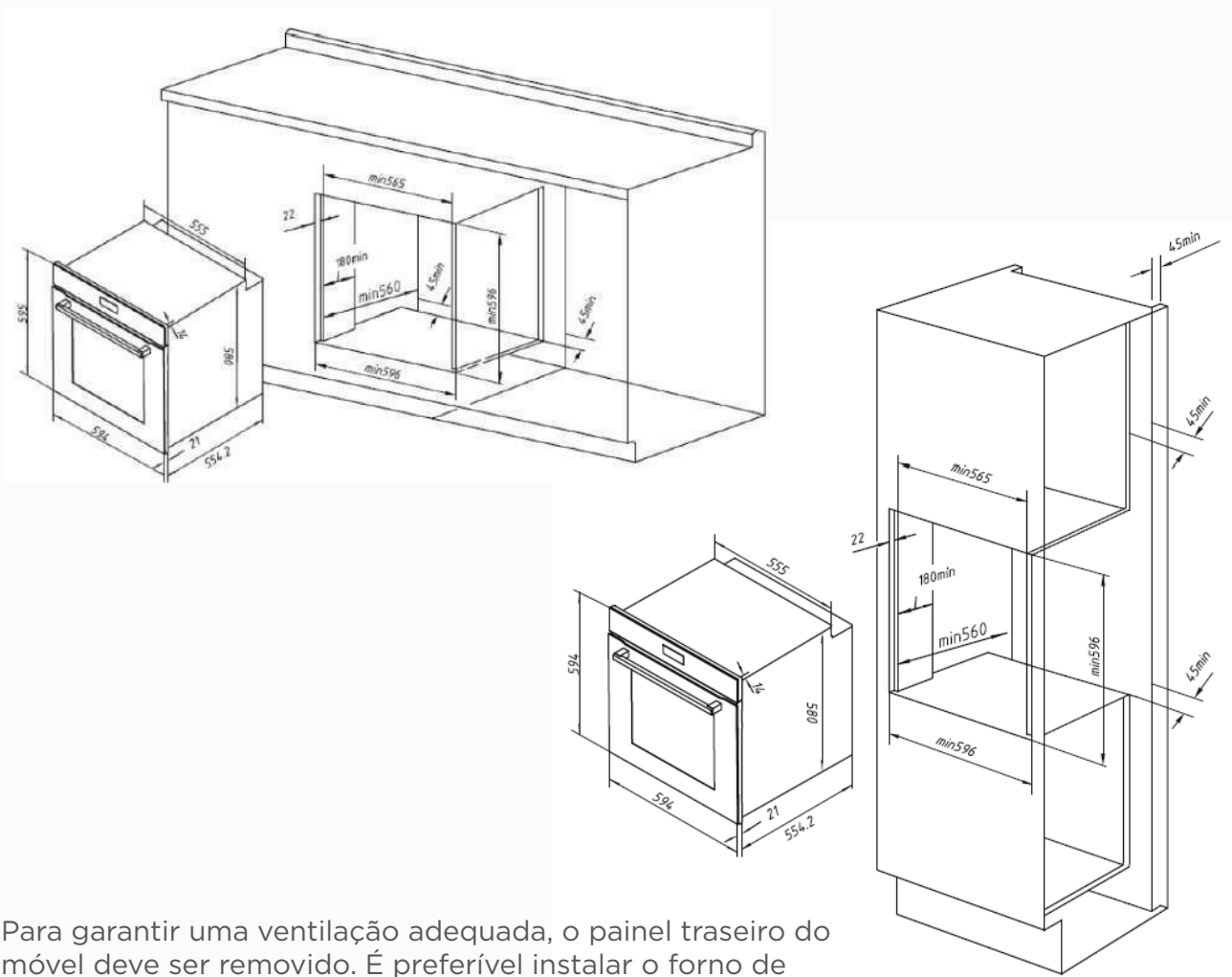


**evol**

SMART LUXURY

## Informações de Instalação

- Para projeto de instalação, siga as ilustrações abaixo




Para garantir uma ventilação adequada, o painel traseiro do móvel deve ser removido. É preferível instalar o forno de forma que ele assente sobre duas tiras de madeira. Se o forno repousar sobre uma superfície plana e contínua, deve haver uma abertura de pelo menos 45x560mm

Imagens Ilustrativas. Material sujeito a alterações sem aviso prévio



### BAIXE O APP EVOL SMART

Disponível para Android e iOS  



evol.com.br



evol\_br



/evolgourmet



/evolbr



evol\_br



/FaznaEvol



Evol\_Brasil



/Evol



/blogevol

SAC | +55 11 4990 2661 | assistenciatecnica@evol.com.br