

evol

Manual de Instruções

MODELO:

Gaveta Aquecida

EGAEB0062A

EGAEB0062B

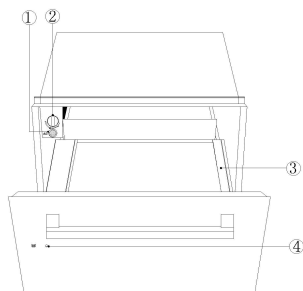
EGAEB0062C

GARANTIA

1 ANO

Fabricado na China

Descrição do aparelho



- 1- Interruptor liga/desliga
- 2- Controle de temperatura
- 3- Área de aquecimento
- 4- Indicador de operação

Este aparelho cumpre todos os requisitos legais de segurança. A utilização inadequada do aparelho pode representar risco de ferimentos e danos materiais. Antes de instalar e utilizar o aparelho pela primeira vez, leia as instruções de funcionamento e instruções de instalação cuidadosamente. Desta forma evitará o risco de acidentes e danos na gaveta. Não permita que crianças acessem a gaveta ou seus controles. Supervisione seu uso por idosos ou enfermos. Guarde estas instruções em um local seguro para futuras consultas.

Antes de conectar o produto à rede elétrica, certifique-se de que a tensão e a frequência correspondem aos valores indicados na etiqueta. Cumpra sempre para evitar o risco de danos ao aparelho. Consulte um eletricista qualificado em caso de dúvida.

- Este aparelho pode ser conectado através de um plugue com fusível e tomada. Se desejar ligá-lo a um interruptor, deve ser instalado e ligado por uma assistência técnica Evol, em estrita conformidade com os regulamentos de segurança locais e nacionais. O fabricante não pode ser responsabilizado por danos causados por instalação ou conexão incorreta;

Avisos e Instruções de segurança

- A segurança elétrica deste aparelho só pode ser garantida quando a continuidade for completa entre o aparelho e um sistema de ligação à terra eficaz que cumpra os regulamentos de segurança locais e nacionais. É muito importante que este requisito básico de segurança esteja presente e seja testado regularmente e, em caso de dúvida, o sistema elétrico da casa seja verificado por um electricista qualificado. O fabricante não pode ser responsabilizado pelas consequências de um sistema de ligação à terra inadequado (por exemplo, choque eléctrico).
- Não conecte o aparelho à rede elétrica por meio de uma extensão ou adaptadores.
- Por razões de segurança, a gaveta só deve ser utilizada depois de instalada. Isto é necessário para garantir que todos os componentes eléctricos estejam blindados.
- Nunca abra a caixa do aparelho. A adulteração de conexões ou componentes eléctricos é altamente perigosa para o usuário e pode causar falhas operacionais.
- Os trabalhos de instalação, manutenção e reparos só podem ser realizados por assistências técnicas Evol, de acordo com os regulamentos de segurança nacionais e locais para garantir a segurança.
- Durante os trabalhos de instalação, manutenção e reparação, o aparelho deve ser desligado da rede eléctrica.
- Este aparelho não se destina à utilização por pessoas (inclusive crianças) com capacidades físicas, sensoriais ou mentais reduzidas, ou por pessoas com falta de experiência e conhecimento, a menos que tenham recebido instruções referentes à utilização do aparelho ou estejam sob a supervisão de uma pessoa responsável pela sua segurança.

- Este aparelho se destina a ser usado em aplicações domésticas e semelhantes, tais como: Copas de pessoal em lojas, escritórios e outros ambientes de trabalho, Casas de fazenda, Por clientes em hotéis, motéis e outros ambientes de tipo residencial e Ambientes do tipo pousada.
- Qualquer outro uso não é suportado pelo fabricante e pode ser perigoso. O fabricante não pode ser responsabilizado por danos causados pelo uso incorreto ou impróprio do aparelho.
- Dependendo da temperatura selecionada e do tempo de utilização do aparelho, o interior da gaveta pode atingir até 80°C.
- Para evitar ferimentos, use sempre luvas protetoras para remover pratos e travessas da gaveta.
- Crianças podem se ferir ao manusear o equipamento, não permita que brinquem próximas a ela a não ser que tenham supervisão ou instruções de uso de um responsável;
- Cuidado! As áreas externas do produto tendem a ficar quentes!
- Não sente ou se apoie na gaveta aberta, pois pode danificar as corrediças telescópicas, o peso máximo suportado pela gaveta são 25kg.

Não coloque plásticos, alumínio, sacolas plásticas ou qualquer tipo de objeto inflamável na gaveta. Eles podem derreter ou causar um possível incêndio.

- Não use o equipamento como aquecedor de ambientes, devido a alta temperatura da gaveta, objetos próximos podem pegar fogo.
- Não utilize limpadores a vapor, pois os mesmos podem prejudicar o sistema elétrico do equipamento e causar um curto circuito. Vapor pressurizado pode danificar a superfície de outros componentes, fazendo a gaveta perder sua garantia de fábrica.

Antes do primeiro uso

- A gaveta de aquecimento é específica para aquecer alimentos em recipientes de louça.
- Seu sistema funciona com ar quente, uma ventuinha distribui o calor uniformemente com um aquecedor pela gaveta, a circulação do ar permite que os alimentos sejam aquecidos por completo e de forma rápida.
- Uma grade protege seu contato direto com o ventilador e o aquecedor.
- Mantenha esse manual guardado para possíveis consultas.

Limpendo e aquecendo pela primeira vez

Siga os seguintes passos:

- Passe uma flanela úmida pela superfície e depois uma flanela seca;
- Aqueça a gaveta vazia por ao menos duas horas, com a temperatura no máximo (consulte “selecionando a temperatura”)

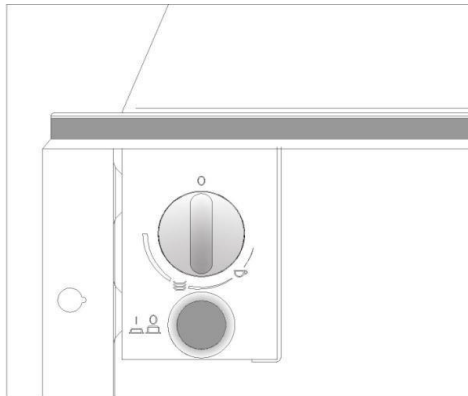
É importante garantir que a gaveta esteja num ambiente bem arejado.

Os componentes de metal possuem um verniz que pode exalar cheiros quando aquecidos pela primeira vez. O cheiro desaparece após alguns momentos, e não significa que o equipamento está mal conectado ou com defeito.

Operação

- Não utilize para reaquecer alimentos, ou manter alimentos e bebidas aquecidos, a condensação da umidade pode corroer o equipamento.
- Utilize luvas adequadas para retirar os alimentos da gaveta.
- O peso máximo suportado pelo equipamento é 25kg.




Controles



Os controles do produto consistem em um botão seletor de temperatura e o botão de liga/desliga, ambos só são visíveis com a gaveta aberta.

É possível identificar que o aparelho está ligado pela luz que acende pelo pequeno vão da gaveta.

Utilização da gaveta

1. Coloque a cerâmica na gaveta.
2. Selecione a temperatura desejada.
3. Pressione o botão .
4. O aparelho irá ligar. .
5. Feche o gaveteiro lentamente, pois caso feche com muita força poderá reabrir.
6. Desligue o aparelho com o botão  antes de retirar o recipiente de cerâmica.

Selecionando a temperatura

O botão seletor de temperatura permite que você a regule entre 30° e 80°C.

Rotacione o botão em sentido horário até a temperatura desejada, e depois na direção oposta. Não rotacione além do limite pois poderá danificar o produto

Quando a temperatura acionada é atingida, o aquecedor será desligado automaticamente.

Quando a temperatura cai, ele se ligará automaticamente para manter a temperatura selecionada.

A escala de temperatura é mostrada na lateral do botão seletor em imagens no lugar de graus C°, os símbolos representam a recomendação de uso de temperatura para cada situação.



Aproximadamente 40°C para copos e xícaras

Não é recomendado adicionar líquidos frios num copo ou xícara aquecidos, pois podem trincar e quebrar.



Aproximadamente 60°C para pratos e assadeiras.

Os alimentos ficam aquecidos por mais tempo se colocados com um recipiente previamente aquecido, o recipiente não estará tão quente que não poderá ser segurado.

Tempo de aquecimento

Vários fatores podem afetar a velocidade de aquecimento dos recipientes na gaveta, como:

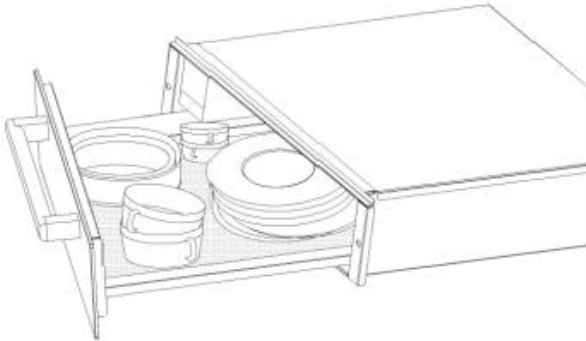
- Espessura do recipiente de cerâmica/porcelana
- A quantidade de recipientes
- Como o recipiente está posicionado
- A temperatura selecionada

Capacidade

Altura da gaveta aquecida é de 141 mm.

Cada tipo de recipiente permitirá uma velocidade diferente de aquecimento, de acordo com o que é colocado para aquecer.

A capacidade máxima é de 25kg



- 6 pratos de 28 cm de diâmetro
- 6 tigelas de sopa de 10 cm de diâmetro
- 1 travessa de 22 cm de diâmetro
- 1 travessa de 19 cm de diâmetro
- 1 travessa de 17 cm de diâmetro

Ou uma das configurações abaixo:

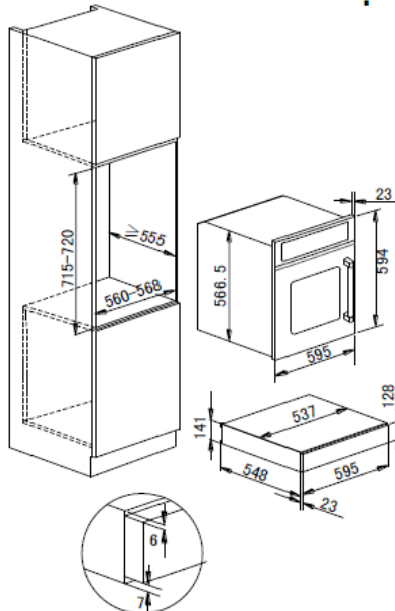
- 20 pratos de 28 cm de diâmetro
- 36 tigelas de sopa de 22 cm de diâmetro
- 30 tigelas de sopa de 10 cm de diâmetro
- 10 pratos de jantar de 28 cm de diâmetro
- 10 tigelas de sopa de 22 cm de diâmetro
- 10 pratos de pizza de 36 cm de diâmetro
- 80 copos de espresso
- 40 copos de cappuccino
- 30 xícaras
- 2 caldeirões de sopa de 21 cm×18 cm

Instalação

Instruções de segurança para instalação

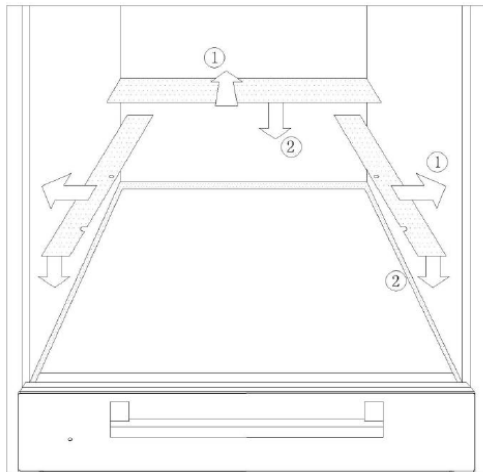
- Antes de conectar o aparelho verifique a voltagem correta, isso deve ser seguido a fim de evitar danos a peça, caso exista alguma dúvida a respeito, consulte a etiqueta do produto.
- O botão de liga/desliga deve estar de fácil manuseio ao fim da montagem da peça.
- A gaveta deve ser montada de acordo com as informações do fabricante, e móveis adequados.
- Quando montada com outros aparelhos, é recomendado que exista um suporte individual para a gaveta, para garantir que o peso não afete diretamente na mobília.
- Caso seja instalada em conjunto de outra peça que suporte o peso da gaveta na mobília, não existe a necessidade de um suporte.
- Quando montado em conjunto, é obrigatório que seja seguido a risca as informações de montagem do fabricante.
- O tamanho da gaveta deve ser adicionado ao tamanho dos demais equipamentos para a produção dos nichos para instalação.

Possíveis medidas para instalação (mm)



Posicionando a gaveta nos nichos

- Caso os demais eletrodomésticos não sejam adequados para serem encaixados em conjunto, siga as seguintes orientações:
 - Abra a gaveta, e utilize os dois parafusos fornecidos para fixar no nicho
 - Utilize as canaletas de metal com adesivo interno fornecidas para vedar os vãos entre a gaveta e o nicho. Cada vão criado ajuda a manter o aquecimento isolado, evitando perda de calor.
 - Delicadamente remova a proteção do adesivo de cada canaleta.
 - A seguir posicione as canaletas como na imagem a seguir, nas paredes do nicho, e em seguida encaixe a gaveta no adesivo, como na imagem a seguir (caso seu nicho não possua parede de fundo, não existe a necessidade da instalação da canaleta no fundo).



Faça a montagem dos demais equipamentos de acordo com as instruções do manual do fabricante.

Conexão Elétrica

A gaveta acompanha um cabo para conexão em tomadas 220-240 V.

A conexão deve ser feita a partir de uma tomada de fácil acesso após a montagem. Para garantir a segurança do aparelho, é recomendado o uso de um disjuntor (RCD) com 30 amperes. Não conecte seu aparelho em uma extensão.

ATENÇÃO: O equipamento deve ser aterrado.

Importante


Os cabos são coloridos da seguinte forma:

Verde e amarelo: Terra

Azul: Neutro

Marrom: Fase

Caso as cores dos fios não correspondam com seus conectores, siga as seguintes instruções para como proceder para fazer as trocas necessárias:

- O cabo verde e amarelo pode ser identificado com a letra T, E, ou o símbolo terra  , ou pelas suas cores verde e amarelo.
- O cabo azul deve ser conectado ao terminal N ou o terminal com a cor preta.
- O cabo marrom deve ser conectado ao terminal marcado com a letra L ou com a cor vermelha,

Especificações técnicas!

Tensão: 220V~

Frequência: 60Hz

Potência: 390W

Limpeza e cuidados

Frente do aparelho, controle e painel interior

Deve ser limpo com água morna com uma pequena quantidade de detergente, num pano macio ou esponja.

Realize a secagem completa do aparelho antes de usar

Limpe a superfície com um pano seco macio.

Para prevenir danos no alumínio, vidro e aço inox, siga as seguintes instruções rigidamente.

Lateral de alumínio

O alumínio pode ter seu efeito visual afetado pela iluminação e ângulo que está sendo observado, leve isso em consideração.

Superfícies de alumínio podem ficar manchadas e desbotadas se não limpas com frequência. Limpe sempre que sujar.

Evite limpar com:

- Bicarbonato, cloro e ácidos;
- Limpadores abrasivos, como pastas e produtos em pó;
- Não utilize esponjas ásperas ou palha de aço;
- Produtos de limpeza para aço;
- Removedores;
- Detergentes de lava-louça;
- Spray para forno.

Aço Inox

As áreas de aço inox são suscetíveis a arranhões e abrasões. Pode ser limpo com limpadores fabricados para higienizar aço inox.

Não use limpadores de aço inox nos controles

Guia de solução de problemas

| | |
|--|---|
| O recipiente não esquenta o suficiente | <ul style="list-style-type: none">-Verifique se o equipamento está ligado-Verifique se a temperatura foi selecionada corretamente-Verifique se alguma das entradas de ventilação estão tampadas pelos objetos colocados na gaveta-Verifique se o recipiente foi deixado por tempo suficiente aquecendo |
| O aquecimento demora demais | <p>Vários fatores podem afetar o tempo de aquecimento:</p> <ul style="list-style-type: none">-O material e espessura do recipiente-A quantidade de alimento-O posicionamento do recipiente na gaveta-O ajuste de temperatura |
| O recipiente não esquenta | <p>Verifique se:</p> <ul style="list-style-type: none">-Você consegue ouvir o barulho da ventoinha. Se conseguir, o problema pode estar no aquecedorSe não conseguir, o problema pode ser a ventoinha-O fusível pode ter queimado |
| O recipiente aquece demais | <ul style="list-style-type: none">-O problema pode estar na regulagem da temperatura |
| A luz de liga/desliga não acende | <ul style="list-style-type: none">-A luz do interruptor pode estar com problema |

Entre em contato com a assistência técnica Evol

POLÍTICA DE GARANTIA

A EVOL ELETRODOMESTICOS DO BRASIL LTDA, sociedade empresária limitada com sede na Rua Angelo Franchini, 299, Parque Jaçatuba, Santo André/SP CEP: 09290-416, inscrita no CNPJ/MF 05.913.120/0001-01 ("EVOL"), representa neste ato na forma de seu Contrato Social, assegura aos seus clientes garantia de 90 (noventa) dias ("Garantia Legal") em conformidade com o previsto no art.26, II do Código de Defesa do Consumidor, e o prazo de 09 (nove) meses de garantia ("Garantia Contratual") relativamente aos produtos comercializados pela EVOL, contados a partir da data de emissão e nota fiscal ao usuário final.

Caso os clientes utilizem os serviços de instalação de técnicos conveniados e indicados pela EVOL para a instalação dos produtos comercializados pela EVOL, a estes clientes, especialmente, será assegurado o prazo de 09 (nove) meses de garantia ("Garantia Contratual"), além dos 90 (noventa) dias de Garantia Legal contados a partir da data de emissão e nota fiscal ao usuário. Veja a lista dos técnicos conveniados e indicados pela EVOL em:

www.evol.com.br.

Tanto a Garantia Legal quanto a Garantia Contratual asseguradas pela EVOL, conforme o caso aos consumidores de seus produtos, referem-se exclusivamente com relação à vícios e defeitos de fabricação dos produtos comercializados pela EVOL, consoante o previsto expressamente no artigo 18 do Código de Defesa do Consumidor, não sendo a EVOL responsável, em nenhuma hipótese, por quaisquer vícios ou defeitos relacionados ao mau uso dos produtos.

A Garantia Legal e a Garantia Contratual são aplicadas somente para os vícios ou defeitos de fabricação das peças e componentes dos produtos descritos nas condições normais de uso - de acordo com as instruções do manual de operação que acompanha o mesmo, e que serão fornecidos pela EVOL e o fabricante.

Entende-se por garantia, o reparo gratuito do produto e a reposição de peças, que de acordo com o parecer Técnico Autorizado, apresentem defeito de fabricação exclusivamente.

A garantia somente terá validade mediante a apresentação da Nota Fiscal de Compra com descrição do produto e observada as condições e prazos supramencionados, aqui previstos. Perderão imediatamente a garantia, (Garantia Legal ou Garantia Contratual), independentemente de notificação prévia, os produtos cujos clientes contratarem e permitirem a reparação por pessoas não autorizadas, ou receber maus-tratos ou sofrer danos decorrentes de acidentes, quedas, variações de tensão elétrica e sobrecarga acima do especificado, nos casos de exposição do produto diretamente na obra de alvenaria ou qualquer ocorrência, imprevisível, decorrentes de má utilização dos produtos por parte dos usuários.

Nos casos de vícios e/ou defeitos de fabricação o produto, o Cliente deverá contratar a EVOL através do telefone de contato (11) 4990-2661 ou através de mensagem pelo Whatsapp no número (11) 94325-2444 a fim de notificá-la dos vícios nos produtos. Após notificação por parte do cliente, o fornecedor deverá atender a garantia no prazo de 30 (trinta) dias, e não sendo possível atender neste prazo, são facultadas ao cliente três opções:

- I - a substituição do produto por outro da mesma espécie, em perfeitas condições de uso;
- II - a restituição da quantia paga;
- III - o abatimento proporcional do preço.

Atendimento ao Cliente ☎ 11 4990-2661

www.evol.com.br

RESPONSABILIDADE

A responsabilidade da EVOL restringe-se no máximo ao valor do produto, preço de compra do produto, objeto da presente garantia, pago pelo consumidor original.

A EVOL em hipótese alguma, será responsável por perdas e danos indiretos (ou por quaisquer perdas e danos similares) e tampouco por lucros cessantes ou incorridos pelos clientes, ou qualquer terceiro, por conta da reparação do produto e prazo para a correção do problema identificado.

Os Lojistas/Revendedores dos produtos comercializados pela EVOL não tem autoridade para conceder garantias ou prometer medidas de correção adicionais, além das aqui previstas ou inconsistentes com as mesmas.

EXCEÇÕES À GARANTIA

Não estão contemplados em quaisquer garantias ofertada pela EVOL, seja legal ou contratual, os serviços não previstos nesta política de garantia, tais como os abaixo previstos, inclusive, porém não se limitando a:

- a) Reforma, pintura, desinstalação ou remanejamento do produto. Em caso de defeito de fabricação a EVOL deverá ser informada imediatamente e o consumidor final deverá abster-se de instalar o produto, sob pena de perda da garantia ora concedida pela EVOL;
- b) Serviços a um produto danificado por uso indevido, acidente ou alteração em discordância com o manual do equipamento fornecido pela EVOL;
- c) Serviços causados por exposição do produto em obras de alvenaria, ambiente físico inadequado, incêndios inundações, água, raio, transporte, negligência, imprudência, erro de operação ou presença de vícios;
- d) Limpeza inadequada por produtos abrasivos, partes, peças e suprimentos pelo(s) qual a EVOL não seja responsável ou que não homologados pela EVOL;
- f) Chamados onde o técnico não constate defeito nos produtos;
- g) Chamados encerrados devido à impossibilidade de atendimento por motivos de caso fortuito ou de força maior do cliente;
- h) Substituição de peças de desgaste natural ou insumos, bem como de peças que foram instaladas de forma indevida por técnicos não autorizados, dentre outras que não configurem vícios ou defeitos de fabricação.

Atendimento ao Cliente  11 4990-2661

www.evol.com.br

RELAÇÃO DE ASSISTÊNCIA TÉCNICAS



NOSSOS PRODUTOS ESTÃO NO SKETCHUP



BAIXE O APLICATIVO EVOL SMART



Informações sujeitas alteração sem prévio aviso. rev0020240220



@evol_br



/faznaevol

evol

Evol Eletrodomésticos do Brasil Ltda

Atendimento ao Cliente 11 4990-2661

www.evol.com.br