

Wine Center Smart

160 Garrafas



App
Evol Smart



*Capacidade
de 160 garrafas



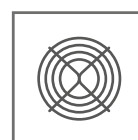
Climatização
Dual Zone



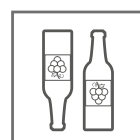
Porta com
Redução de
Umidade



Controle
Touch



Filtro de
Carvão
Ativado



Visualização
dos Dois
Rótulos



Faixa de
Temperatura



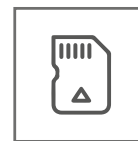
Porta Taças
e Prateleira
Expositora



Iluminação
em LED



Refrigeração por
Compressor



Tecnologia
ECM

Gourmet

Sobre

A Wine Center da Linha Gourmet, compõe ambientes projetados com requinte. São eletrodomésticos criados para impressionar pelo design, praticidade e inteligência. Os Eletrodomésticos Gourmet by Evol possuem qualidade incomparável, durabilidade e segurança. Conectam-se com o App Evol Smart que é uma tecnologia inovadora e revolucionária no segmento de luxury home appliance. Por meio do app, monitore o status do refrigerador e acione suas funções, mantendo o seu lifestyle sofisticado, com base no conceito global de wellness. A Linha Gourmet da Evol evidencia superioridade, requinte, praticidade, recursos inovadores e qualidade, em sua essência, transpondo o que há de mais moderno no mercado atual.



SMART LUXURY

Informações técnicas

Acabamento da Porta: Vidro Duplo com Aço Inox
Sistema de Refrigeração: Compressor
Cor interna do Gabinete: Preto
Para Embutir
Inversão de Porta: Sim
Porta com Chave: Sim
Iluminação: LED Branca
Faixa de Temperatura: 5°C a 20°C
Faixa de Umidade Interna: > RH 65%
Medidas: 59,5 x 70 x 180 cm
Peso: 105,5 kg
Potência: 130W
Corrente: 0,9A
Tensão: 220V
Frequência: 60hz
Classe Climática: T (Tropical)
Filtro de Carvão Ativado
Garantia de 1 Ano
Código do Produto: JC-425B220



Funcionalidades

- Adega Dual Zone, permite que você armazene vinhos de diferentes temperaturas em um único local, sendo a região superior para espumantes e vinhos brancos e a região inferior para vinhos secos e tintos.
- Possui controle via App Evol Smart, garantindo praticidade para ajustes de temperatura de qualquer ambiente, necessitando apenas de uma conexão wi-fi.
- *Sua capacidade é de 160 Garrafas padrão Bordalesa de 750ml.
- A adega Wine Center possui corrediças telescópicas que promovem a visualização dos dois rótulos de suas garrafas de vinho.

Higiene e Limpeza

- Utilize um pano macio para limpar a superfície interna com água morna.
- Não utilize esponjas, produtos de limpeza cáusticos ou produtos abrasivos.
- A frente de forno possui aço inoxidável.
- Não utilize palha de aço, esponjas ou abrasivos. Eles podem danificar o acabamento.
- Limpe a frente suavemente com um pano macio e um detergente neutro.

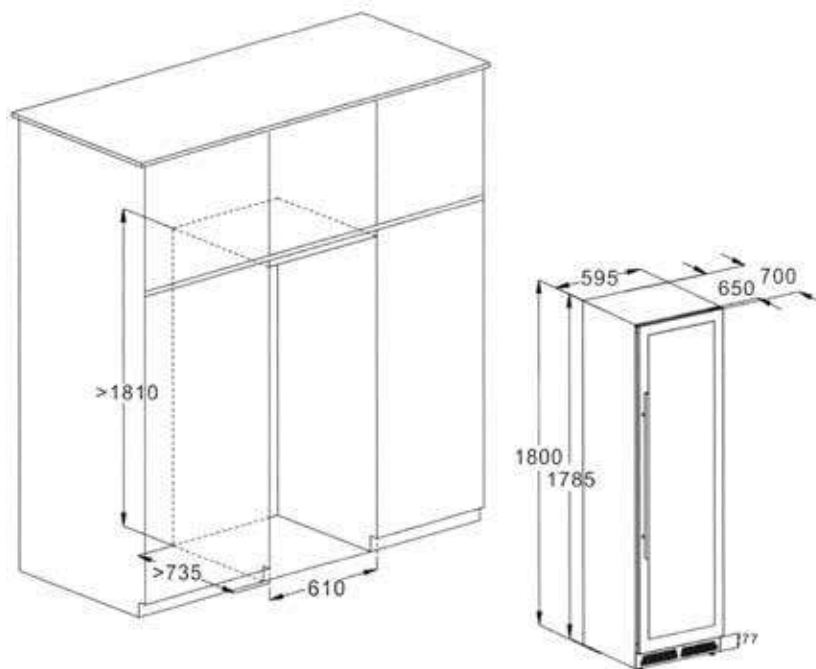


evol

SMART LUXURY

Informações de Instalação

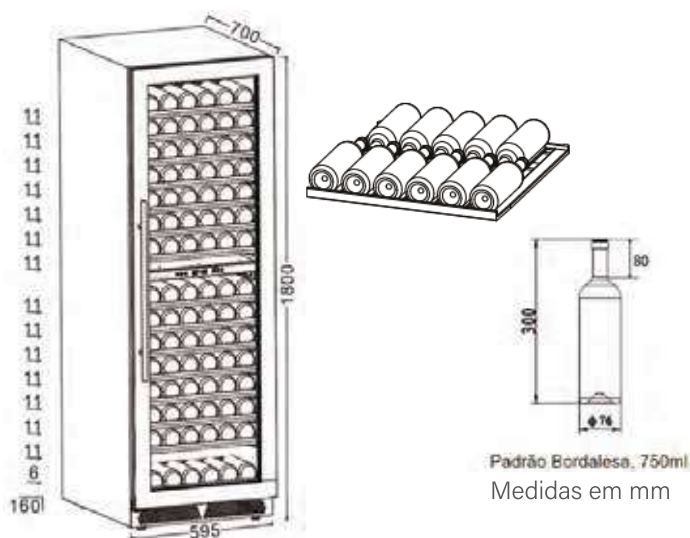
- Para projeto de instalação, siga as ilustrações abaixo



- Remova os materiais de embalagem interna e externa.
- Deixe o aparelho em pé por aproximadamente 2 horas antes de conecta-lo à energia.

Capacidade de Carregamento

Podendo armazenar diversos tipos de vinhos com seus rótulos sempre visíveis.



Imagens Ilustrativas. Material sujeito a alterações sem aviso prévio

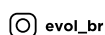


BAIXE O APP EVOL SMART

Disponível para Android e iOS  



evol.com.br



evol_br



/evolgourmet



/evolbr



evol_br



/FaznaEvol



Evol_Brasil



/Evol



/blogevol

SAC | +55 11 4990 2661 | assistenciatecnica@evol.com.br