

evol

Manual de Instruções

MODELO:
Churrasqueira a Gás Capri

CBK-200

GARANTIA
1 ANO

Fabricado na China

MANUAL DE INSTRUÇÕES

- Ler o manual cuidadosamente antes de montar e operar a churrasqueira.
- Partes acessíveis podem estar quentes. Manter crianças pequenas a uma distância segura.
- Este eletrodoméstico não deve ser usado por crianças, pessoas com reduzida capacidade física, sensorial, mental ou sem experiência, a menos que tenham recebido instruções referentes à utilização da churrasqueira ou estejam sob a supervisão de uma pessoa responsável pela sua segurança.
- Por favor guardar o manual para futuras recomendações.
- Por favor remover qualquer proteção de transporte antes de montar e operar.
- Este eletrodoméstico deve ser mantido longe de materiais inflamáveis.
- Por favor utilizar luvas de proteção quando mexer, especialmente, com partes quentes da churrasqueira.

IMPORTANTE

- Todas as Churrasqueiras Evol saem de fábrica preparadas para o uso em gás GLP (gás liquefeito de petróleo), caso necessite fazer a conversão para o GN (Gás Natural) favor consultar nossa rede de assistências técnicas credenciadas no site: www.evol.com.br.

Ao sentir cheiro de gás, tome as seguintes providências:

- Feche o registro de gás.
- Abra todas as janelas e portas para ventilar o ambiente.
- Não acenda qualquer tipo de chama ou faísca.
- Não acenda as luzes nem outro aparelho elétrico (exemplo: ventilador, exaustor).
- Caso você não identifique o problema, contate um técnico autorizado ou, se o gás é fornecido pela rede pública, chame a companhia de gás do seu Estado.

IMPORTANTE:

Ler as próximas informações cuidadosamente para a certeza de uma instalação e de uma montagem correta. As instruções seguidas de modo inadequado podem resultar em sérios danos.

Se você tiver alguma dúvida em relação a montagem ou a operação, consultar o fabricante.

Qualquer botijão de gás não ligado a churrasqueira deve ser guardado em local com ventilação contínua para que em caso de vazamento, não ocorra explosão.

Caso instalado em ambiente marítimo a resistência à corrosão poderá ser reduzida.

- Não usar essa churrasqueira próxima de produtos inflamáveis.

RECOMENDAÇÕES PARA A CORRETA UTILIZAÇÃO DA CHURRASQUEIRA

- Sempre Utilizar Coifa Dimensionada para a Churrasqueira (Não utilizar Coifas ou Depuradores Residenciais).
- Equipamentos de ar condicionado NÃO deverão ser instalados acima da churrasqueira para que a refrigeração do ambiente não seja prejudicada;
- Frigobar, adega, cervejeira, máquina de gelo ou outros eletrodomésticos que sejam refrigerados NÃO devem ficar abaixo da churrasqueira. O calor da mesma pode impactar no bom funcionamento destes equipamentos;
- O calor da tampa da churrasqueira pode ocasionar derretimento de interruptores. Por esta razão, NÃO devem ser instaladas tomadas atrás do local de instalação da churrasqueira;
- A churrasqueira NÃO poderá ser instalada em bancadas de madeira, corian, silestone ou qualquer outro material que não seja capaz de suportar temperaturas superiores a 240°C devido ao risco de danos a bancada.

DICAS PARA UM CHURRASCO SEGURO:

Antes de usar GLP e GN

- Siga as instruções do fabricante na instalação da churrasqueira. Se houver dificuldade, contatar uma assistência técnica autorizada.
- Se a churrasqueira não for usada por um longo tempo é necessário checar se os queimadores e os tubos conectados aos queimadores não estão enferrujados e estão funcionando normalmente (laranja não significa ferrugem, estamos falando da falta de pedaços de metais). Se tudo parecer perfeitas condições, ligue a churrasqueira e certifique-se de que todas as chamas estão niveladas. Se elas não estiverem niveladas, troque o queimador.
- Periodicamente, certifique-se de que todas as conexões não possuem vazamento. Usando detergente líquido misturado com água, espalhe a solução sobre os tubos. Inclusive no botijão de gás. Se bolhas aparecerem significa que tem vazamentos. NUNCA ligue a churrasqueira para testar se houver vazamentos. Depois de reparar ou trocar as peças certifique-se de que não há mais vazamentos.

ACENDENDO A CHURRASQUEIRA

- Abrir a tampa ANTES de acender a churrasqueira para evitar acúmulo de gás e somente após abrir a válvula do botijão de gás.
- Se o queimador não ligar, desligue as válvulas, espere cinco minutos antes de tentar novamente.

USANDO A CHURRASQUEIRA

- Nunca deixe uma churrasqueira acesa sem vigilância.
- Não deixe a churrasqueira em potência máxima por mais de 10min com a tampa fechada
- Usar utensílios de cabo longo e luvas resistentes ao fogo.
- Vestir roupas de mangas curtas ou roupas justas, já que roupas mais soltas e de mangas compridas podem pegar fogo. Nunca fazer churrasco de gravata.
- A churrasqueira precisa estar em uma superfície sólida, longe de plantas ou circulação de pessoas. Lembre-se, a churrasqueira fica quente mesmo após ser desligada e pode queimar, caso alguém esbarre nela. Fique por perto da churrasqueira até que esfrie.
- A área entorno da churrasqueira precisa estar livre de coisas que possam obstruir a corrente de ar para uma melhor ventilação.
- Nunca usar a churrasqueira em ambientes totalmente fechados sem circulação de ar constante.

Depois da churrasqueira ter esfriado, a mesma poderá ser coberta para proteção.

Nunca usar água para apagar uma churrasqueira engordurada. A chama será espalhada. Se o fogo for do botijão de gás, retirar-se da área imediatamente (uma distância de pelo menos 200 metros do botijão) e ligar para os bombeiros.

· Em caso de fogo na gordura, deixar a tampa da churrasqueira aberta e desligar os acendedores, se possível. Se não for possível, desligue a válvula do botijão de gás GLP ou registro do gás natural.

Armazenamento dos botijões de gás

- Armazenar os botijões de gás em pé, num local bem ventilado fora de casa ou bem ventilado em uma sombra. Um vazamento pode causar um incêndio. Nunca armazenar um botijão de gás dentro de casa. Explosões podem facilmente ocorrer com uma fiação elétrica, um interruptor ou uma lâmpada.
- NUNCA fume perto do botijão de gás.
- Certifique-se de que o botijão está fora do alcance de crianças.
- Não reabasteça um botijão que possua vazamentos, esteja corroído ou esteja danificado. Peça a sua distribuidora de gás para inspecionar o botijão com sinais de deterioração.
- É recomendado que o botijão seja trocado dentro de 5 anos, a contar da data de fabricação.
- Quando transportar o botijão de gás, certifique-se que está em pé.
- Tenha o botijão sempre abastecido por profissionais.

Preparar o churrasco com segurança

- Usar água quente e sabão para limpar todas as superfícies e utensílios antes de preparar carnes ou produtos avícolas. Enxaguar bem após a lavagem.
- Para evitar que os alimentos grudem na grelha, escovar a churrasqueira levemente com um pedaço de gordura.
- Se o tempo estiver frio ou úmido ou se estiver ventando, talvez leve mais tempo para preparar o churrasco.
- Para reduzir o tempo de preparação das carnes e dos produtos avícolas, eles podem ser marinados primeiro. Marinar também amacia as carnes.
- A churrasqueira deve ser pré-aquecida antes de usar.
- Virar com pegador ou uma espátula em vez de espetar com um garfo.

Aço Inox 304

O Aço Inox 304 é uma liga não-magnéticas de ferro-cromo-níquel contendo tipicamente 8% de níquel, com baixo teor de carbono e apresentam boas propriedades mecânicas, boa soldabilidade e resistência à corrosão. A ação direta da chama com o metal é a principal causa na mudança de coloração em algumas peças, em altas temperaturas o aço inox sofre um desgaste mecânico e assim uma alteração em sua propriedade.

Sendo assim, os queimadores e domadores de chama sofrerão alteração na coloração devido a ação direta da chama.

Cuidados e limpeza do aço inoxidável

Para preservar a aparência e a resistência de corrosão é necessário a limpeza do aço. Embora o aço inoxidável não enferruje como aço normal, nele podem aparecer manchas de “corrosão” que parecem com ferrugem e depreciam a imagem da churrasqueira. Ao contrário do aço, a corrosão do aço inox está principalmente confinada à superfície e, na maioria dos casos pode ser removida por limpeza, retornando à superfície quase como nova. A forma mais comum de corrosão que afeta o aço inoxidável é a coloração marrom. Ela aparece com manchas marrons nas superfícies, por isso da confusão com a ferrugem. Isso é mais comum em áreas litorâneas, mas se o ambiente for muito úmido, pode ocorrer também. Se as marcas de coloração marrom não forem limpas da superfície elas podem penetrar dentro do material e dificultar a remoção. Se a churrasqueira for colocada próxima a piscina uma limpeza cuidadosa é necessária. Materiais de piscina contém cloro, que podem afetar o aço inoxidável. Isso também se aplica a piscinas de água salgada com o cloreto de sódio.

O uso de água sanitária contendo cloro não deve ser usado na limpeza do aço inoxidável. Se os resíduos não forem retirados totalmente eles podem abrir fendas e corroer o material. Essas fendas corroem por dentro, dificultando a limpeza mais tarde.

ROTINA DE CUIDADOS

Depois de cada uso da churrasqueira limpar com um pano úmido (NÃO USAR PANOS DE LIMPEZA CONTENDO CLORETO). Finalize com um pano seco. Certifique-se de limpar partículas de comida e resíduos, alguns óleos podem ser ácidos e como resultado atacar o metal da churrasqueira. Cozinhar resíduos que não são removidos após cada vez que forem assados pode dificultar sua remoção mais tarde.

NÃO USAR LÃ DE AÇO ou PALHA DE AÇO. Se a lavagem for necessária para remover as manchas mais difíceis, usar uma esponja de nylon (não abrasiva).

NÃO USAR PRODUTOS DE LIMPEZA ABRASIVOS, usar desengordurante.

Mesmo se a churrasqueira não for usada regularmente, limpa-la regularmente e, se possível mantê-la coberta. Sujeiras e pó contêm partículas corrosivas que podem atacar a superfície da churrasqueira. Superfícies de aço inoxidável são mais resistentes contra corrosão quando mantidas limpas.

MANCHAS DE DÍFICIL REMOÇÃO E PONTOS DE CORROSÃO

Manchas mais difíceis de remover de coloração marrom, podem ocorrer a partir de limpeza insuficiente, uso excessivo de substancia abrasivas, condições ambientais severas.

Em ambientes marítimos os cuidados com a manutenção do produto devem ser reforçados e a frequência de limpeza deve ser aumentada.

· Sempre esfregar ou limpar na direção da grelha original ou nas linhas polidas originalmente.

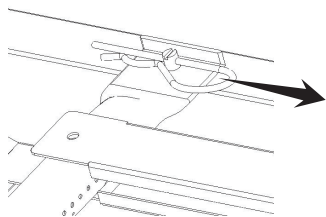
! Importante

LIMPEZA DOS QUEIMADORES

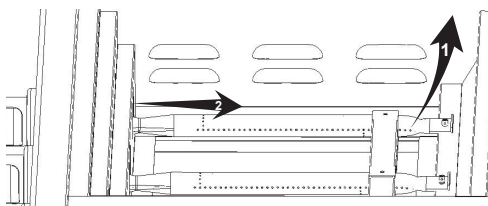
Os queimadores da churrasqueira, são as peças que mais sofrem com a temperatura no produto, e associado ao sal que acaba caindo e ficando sobre eles, sua vida útil pode reduzir muito, devido a isso, os queimadores estão entre as peças que devem ser limpas após o churrasco.

Para facilitar a limpeza dos queimadores e também a limpeza da área abaixo deles, **é aconselhado a retirada dos mesmos.**

REMOVENDO OS QUEIMADORES

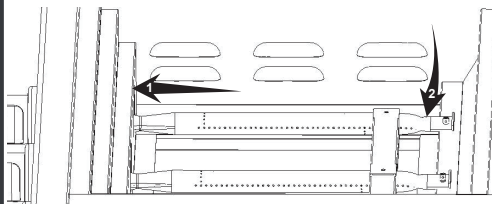


1. Retire as travas de segurança

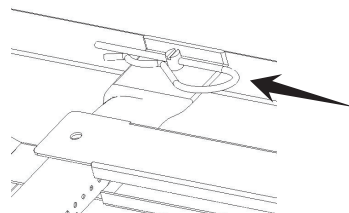


2. Incline e retire os queimadores

RECOLOCANDO OS QUEIMADORES



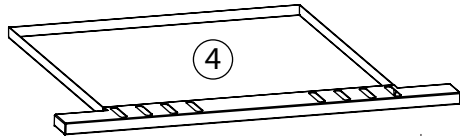
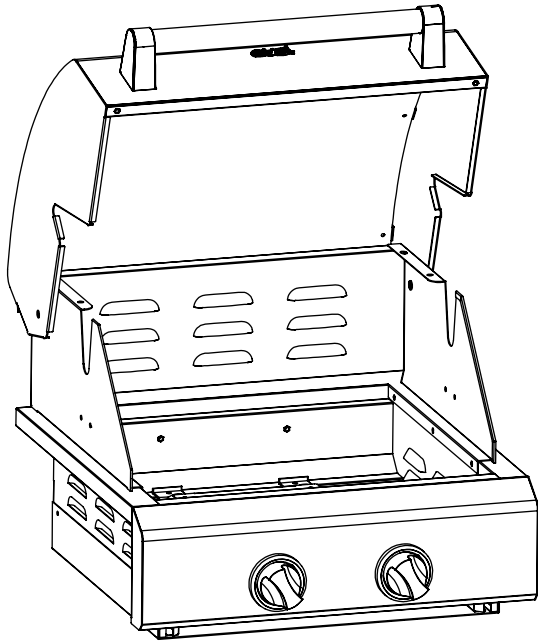
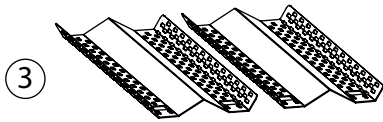
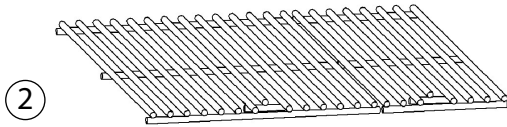
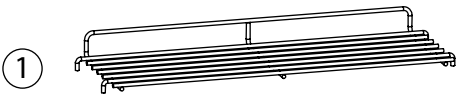
1. Recoloque os queimadores e verifique se estão encaixados



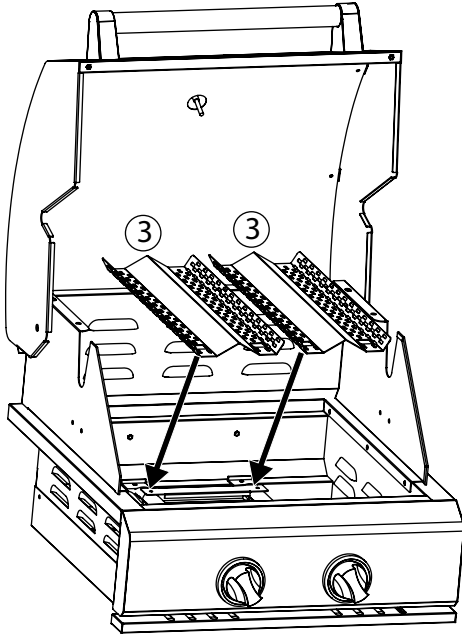
2. Recoloque as travas de segurança

É de extrema importância garantir que os queimadores estão devidamente encaixados antes de utilizar a churrasqueira.

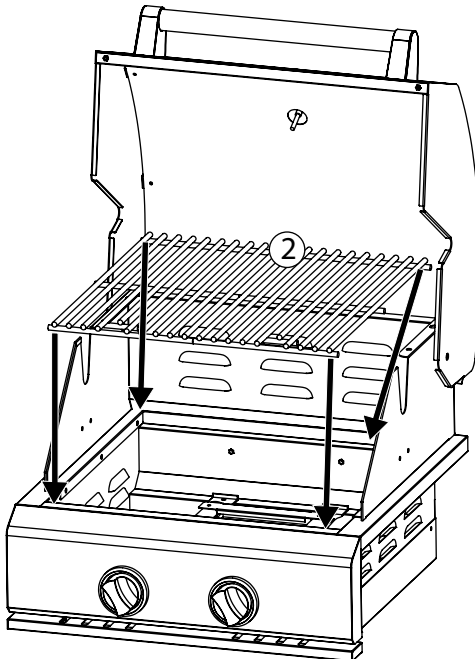
Além da verificação visual ilustrada acima, é importante acender os queimadores antes de colocar os domadores (item 3), verificando se as chamas estão uniformes e se não há chamas em outros locais (ex. Painel / botões). Caso haja, retire os queimadores e encaixe-os novamente seguindo as orientações acima. Se o problema persistir, não utilize o produto e entre em contato com o atendimento ao cliente Evol.



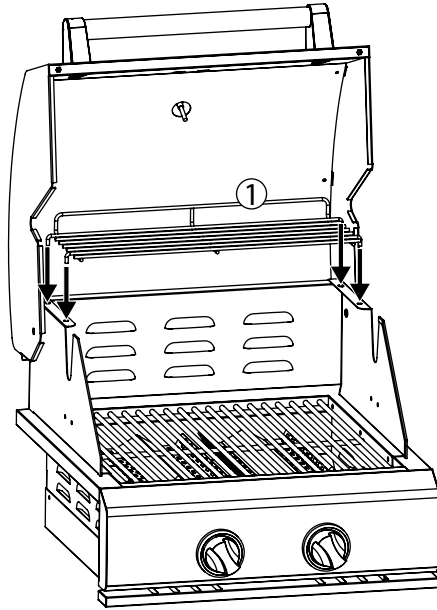
1



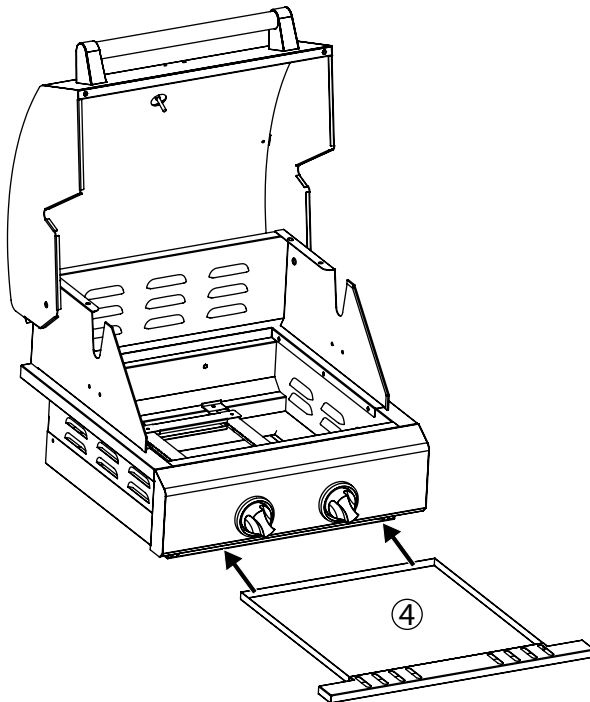
2



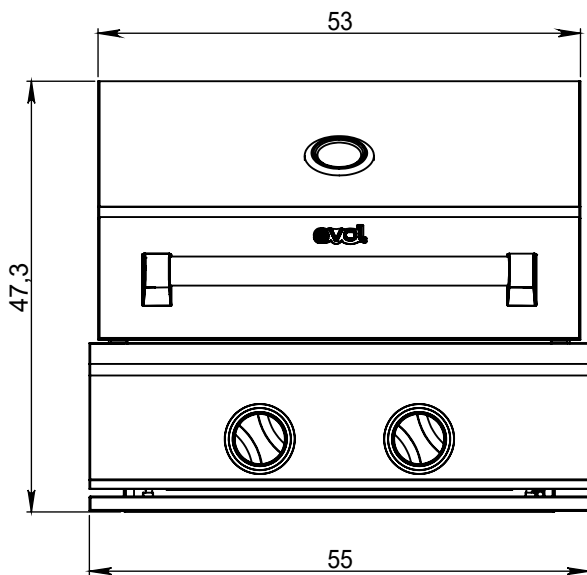
3



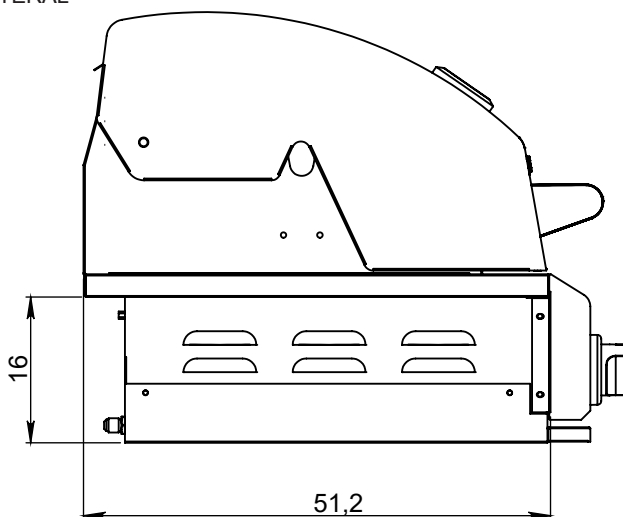
4



VISTA FRONTAL

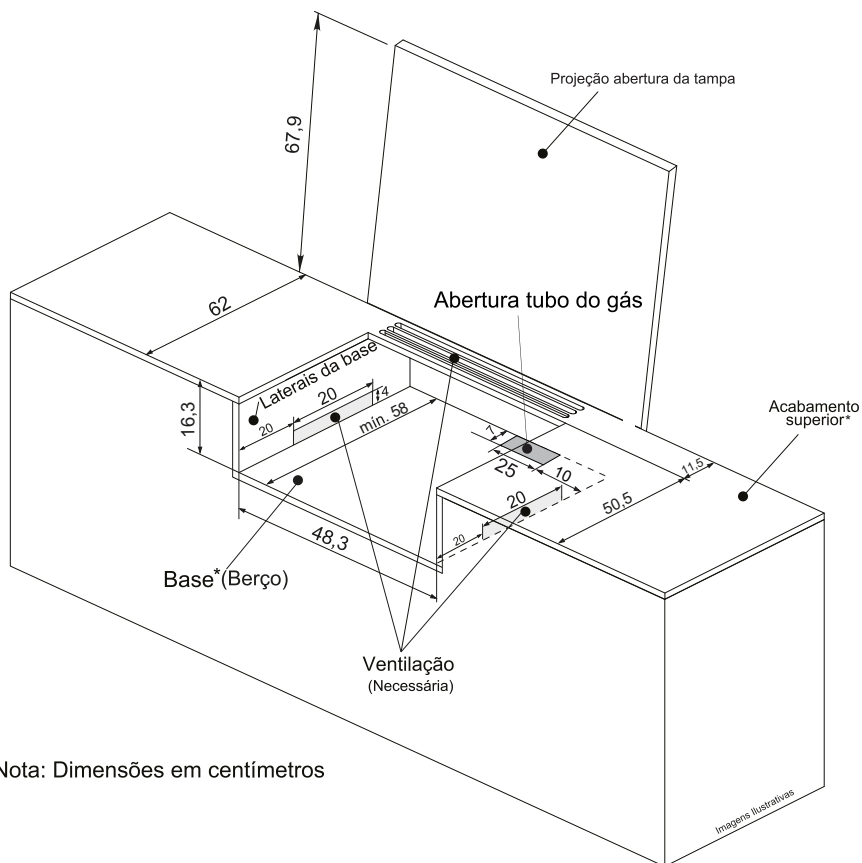


VISTA LATERAL



CAPRI CBK

PARA PROJETO E INSTALAÇÃO FAVOR SEGUIR A ILUSTRAÇÃO ABAIXO

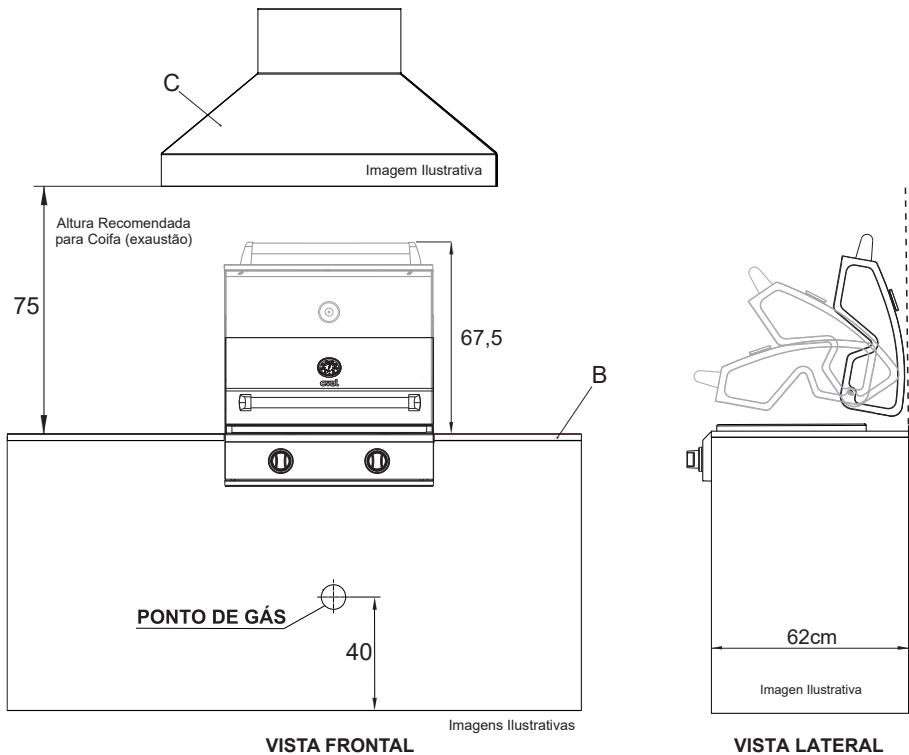


Nota: Dimensões em centímetros

(*) RECOMENDAMOS BANCADA DE MATERIAIS QUE SUPOREM TEMPERATURAS ACIMA DE 240°C (DEKTON e COVERLAM).

(**) RECOMENDAMOS FRONTÃO COM SUPERFÍCIE LISA (QUE FACILITE A LIMPEZA)

CAPRI

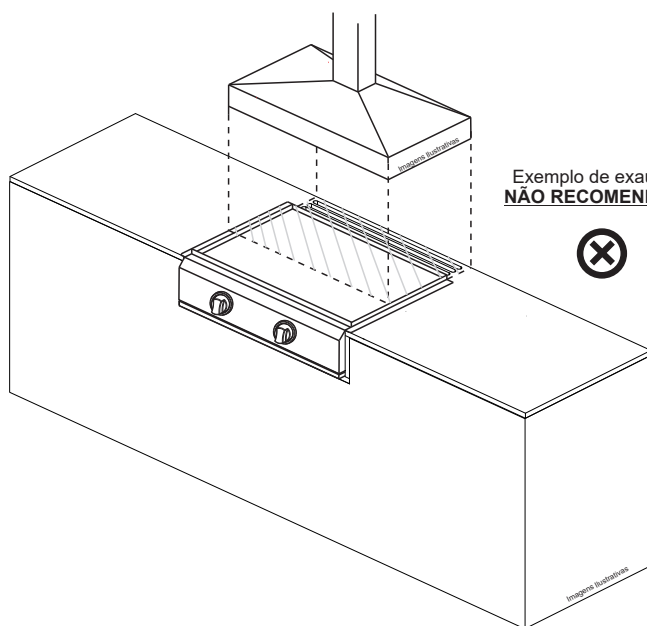
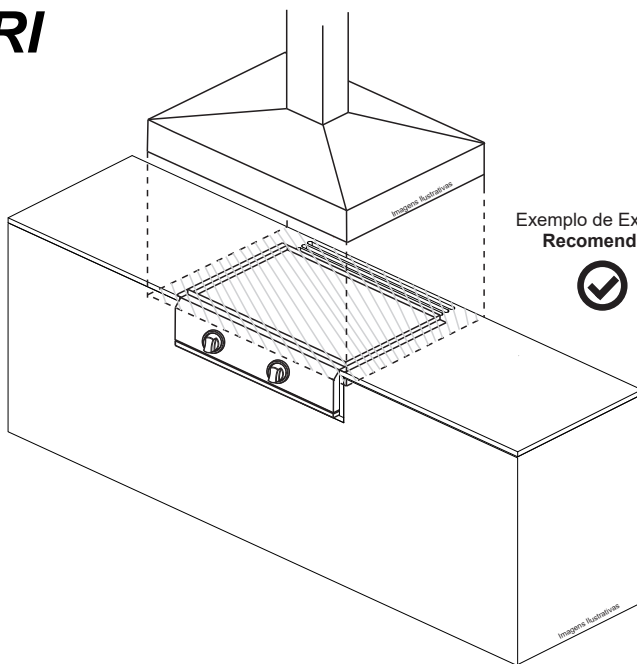


RECOMENDAÇÕES E INFORMAÇÕES IMPORTANTES PARA PROJETO E INSTALAÇÃO

- A - TODAS AS DIMENSÕES ESTÃO EM CENTÍMETROS.
- B - BANCADA QUE SUPOREM TEMPERATURAS ACIMA DE 240° C (DEKTON/COVERLAM).
- C - UTILIZAR COIFA DIMENSIONADA PARA A CHURRASQUEIRA.
(NÃO UTILIZAR COIFAS OU DEPURADORES RESIDENCIAIS)

Sucção mínima para a coifa de 1.000 m³/h

CAPRI



CONECTANDO O CILINDRO DE GÁS A CHURRASQUEIRA

INSTALAÇÃO COM GÁS BOTIJÃO - GLP

Use apenas reguladores de pressão e mangueiras certificados pelo **INMETRO**. É recomendado que o regulador seja trocado dentro de 5 anos, a contar da data de fabricação.

O uso de regulador de pressão e mangueira inadequado **não é seguro**; sempre verifique se você tem os itens corretos antes de utilizar a churrasqueira.

INSTALAÇÃO COM BOTIJÃO OU GÁS ENCANADO - GLP, GN

1. Mangueira metálica flexível de ½" com 1,25m de comprimento aprovado conforme NBR 14177. Para outras condições de instalação, deve-se adequar o ponto de gás segundo a NBR 15526.
2. Regulador de pressão de gás conforme NBR 8473. Nunca instale regulador de pressão com prazo de validade vencido.
3. Usar braçadeiras de metal com parafusos.
4. Utilizar fita de teflon nas conexões para vedação e evitar possíveis vazamentos.

PRESSÃO DO GÁS

- GLP: 2,75kPa
- GN: 1,96kPa

CONEXÕES NA CHURRASQUEIRA

Antes da conexão, verifique se não há restos nas partes do botijão de gás, regulador, queimador e mangueira.

Aranhas e insetos podem aninhar dentro e entupir os tubos do queimador. Um queimador obstruído pode provocar a um incêndio por baixo da churrasqueira.

Encaixe a mangueira na churrasqueira utilizando uma chave adequada para apertar na rosca de conexão. Desligue o regulador a partir do botijão a gás (de acordo com as instruções fornecidas com o regulador) quando a churrasqueira não está em uso.

A churrasqueira deve ser utilizada em uma área ventilada. Não obstrua o fluxo de ar de combustão para o queimador quando a churrasqueira estiver em uso.

RECOMENDAÇÕES PARA A CORRETA UTILIZAÇÃO DA CHURRASQUEIRA

- Sempre Utilizar Coifa Dimensionada para a Churrasqueira (Não utilizar Coifas ou Depuradores Residenciais)
- Equipamentos de ar condicionado NÃO deverão ser instalados acima da churrasqueira para que a refrigeração do ambiente não seja prejudicada;
- Frigobar, adega, cervejeira, máquina de gelo ou outros eletrodomésticos que sejam refrigerados NÃO devem ficar abaixo da churrasqueira. O calor da mesma pode impactar no bom funcionamento destes equipamentos;
- O calor da tampa da churrasqueira pode ocasionar derretimento de interruptores. Por esta razão, NÃO devem ser instaladas tomadas atrás do local de instalação da churrasqueira;
- A churrasqueira NÃO poderá ser instalada em bancadas de madeira, corian, silestone ou qualquer outro material que não seja capaz de suportar temperaturas superiores a 220°C devido ao risco de danos a bancada.

CHECAGEM DE VAZAMENTOS

Detecção de vazamento através da mistura de uma parte de detergente com 3 partes de água. Certifique-se que a válvula está "OFF".
Conectar o regulador ao botijão de gás e a válvula ON/OFF do queimador, certifique-se primeiro que as conexões estão seguras e depois ligue o gás.
Esfregar a solução de sabão na mangueira e em todas as articulações.
Se aparecerem bolhas você tem um vazamento, que deve ser corrigido antes do uso.
Reteste após corrigir a falha. Desligue o gás no botijão após o teste.
Se o vazamento for detectado e não puder ser corrigido, consulte o seu fornecedor de gás.

ACENDENDO SUA CHURRASQUEIRA

A churrasqueira é desenhada para ser usada em área ventilada, longe de materiais inflamáveis. É importante que as aberturas de ventilação da churrasqueira não esteja obstruídas. A churrasqueira deve ser usada em uma superfície plana, estável.
A churrasqueira deve ser protegida de correntes de ar diretamente, e deve ser posicionada ou protegida contra penetração direta de água. Partes seladas pelo fabricante ou pela agência não devem ser violadas pelo usuário. Não devem haver modificações em nenhuma parte da churrasqueira. Reparos de manutenção devem ser realizados pela rede de assistência técnica Evol.

 **Importante**

Para um uso seguro e para evitar lesões grave:

NÃO deixar crianças brincar perto da churrasqueira.
MANTER a área da churrasqueira livre de materiais inflamáveis.
NÃO bloquear os buracos atrás da churrasqueira.
Checar as chamas da churrasqueira regularmente.
Usar a churrasqueira em áreas ventiladas.
NÃO usar carvão na churrasqueira.

· NUNCA tente acender a churrasqueira com a tampa fechada. Um acúmulo de gás que não acendeu dentro da churrasqueira fechada é perigoso.
· NUNCA opere a churrasqueira com tanque de gás fora da posição correta especificada nas instruções de montagem.

1. Conectar o regulador no botijão de gás. Desligue o fornecimento de gás no botijão. Verifique com o uso de água e sabão para qualquer vazamento de gás entre o botijão e o regulador.

2. Empurre para baixo e gire o botão para a esquerda posição HIGH (um som de clique é ouvido). O queimador pode agora ser ligado. Se o queimador não acender, repita este processo.

3. Ajustar o calor girando o botão para a posição Alta / Baixa.

4. Para ligar outros queimadores, repita o mesmo processo para o queimador ao lado e continue em seqüência até que todos os queimadores estejam acesos.

5. Para desligar a churrasqueira girar todos os botões em sentido horário para OFF. E depois desligar a válvula do botijão ou do regulador.

Se um queimador não acender, gire o botão de controle (sentido horário).
Aguarde cinco minutos antes de tentar reacender com seqüência de ignição

Antes de cozinhar pela primeira vez, ligue a churrasqueira por cerca de 10 minutos com a tampa fechada e o gás ligado ALTO. Isto irá "esterelizar" as partes internas.

Moradores de apartamento:

Verificar com a administração para saber os requisitos e os códigos de incêndio para usar a churrasqueira a gás em seu complexo de apartamentos. Se for permitido, use na sacada com ventilação contínua.

A cor da grelha em aço inox sofrerá alteração, ficando com a coloração mais escura. Isto é normal devido a natureza do material. Mais informações na página 5.

Limpe sua churrasqueira depois de cada uso. NÃO utilize produtos de limpeza abrasivos ou inflamáveis, porque irá danificar as partes do produto e podem iniciar o fogo. Limpe com água morna e desengordurante creme não abrasivo.

OPERAÇÕES ANORMAIS

Qualquer uma das seguintes ações são consideradas operação anormal e podem precisar de manutenção :

- Queimadores não acendendo corretamente.
- Queimadores que não se mantêm acesos.
- Válvulas de gás que são difíceis de girar.

LABAREDAS

- O fogo é uma reação química composta por três agentes, são eles comburente (oxigênio) combustível (material sólido, líquido ou gasoso que irá carbonizar) e o agente ígneo (faísca, centelha).
- A incidência de labaredas no decorrer do churrasco, nada mais é que uma reação química, ocorre quando a gordura da carne entra em contato direto com a chama, essa gordura acaba sendo uma espécie de combustível, isso aditiva a chama já existente nos queimadores produzindo as labaredas.

LIMPEZA E CUIDADOS

Este aparelho deve ser verificado e reparado por um técnico de manutenção autorizado, anualmente, para garantir o aparelho em uma condição de operação segura.

Toda a limpeza e manutenção deve ser realizada quando o churrasqueira estiver fria e com o fornecimento de gás desativado do botijão de gás. NÃO remova a bandeja de gordura até a churrasqueira esfriar.

LIMPEZA GERAL DA CHURRASQUEIRA

- **Não deixe acúmulo marrom ou preto de gordura e fumaça na churrasqueira, além de diminuir a vida útil do produto poderá causar desconforto ao utilizar, como excesso de fumaça e labaredas desnecessárias.**
- Aplicar uma solução forte de detergente e água, com uma escova/esponja esfregar o interior da tampa e da área de cozimento. **NÃO** aplique limpador de forno em superfícies de aço inoxidável, lave com detergente neutro e água morna, seque com um pano não abrasivo e macio após cada utilização.

SEMPRE APÓS O USO DA CHURRASQUEIRA , A MESMA DEVERÁ SER LIMPA!

POLÍTICA DE GARANTIA

A EVOL ELETRODOMESTICOS DO BRASIL LTDA, sociedade empresária limitada com sede na Rua Angelo Franchini, 299, Parque Jaçatuba, Santo André/SP CEP: 09290-416, inscrita no CNPJ/MF 05.913.120/0001-01 ("EVOL"), representa neste ato na forma de seu Contrato Social, assegura aos seus clientes garantia de 90 (noventa) dias ("Garantia Legal") em conformidade com o previsto no art.26, II do Código de Defesa do Consumidor, e o prazo de 09 (nove) meses de garantia ("Garantia Contratual") relativamente aos produtos comercializados pela EVOL, contados a partir da data de emissão e nota fiscal ao usuário final. Caso os clientes utilizem os serviços de instalação de técnicos conveniados e indicados pela EVOL para a instalação dos produtos comercializados pela EVOL, a estes clientes, especialmente, será assegurado o prazo de 09 (nove) meses de garantia ("Garantia Contratual"), além dos 90 (noventa) dias de Garantia Legal contados a partir da data de emissão e nota fiscal ao usuário. Veja a lista dos técnicos conveniados e indicados pela EVOL em: www.evol.com.br.

Tanto a Garantia Legal quanto a Garantia Contratual asseguradas pela EVOL, conforme o caso aos consumidores de seus produtos, referem-se exclusivamente com relação à vícios e defeitos de fabricação dos produtos comercializados pela EVOL, consoante o previsto expressamente no artigo 18 do Código de Defesa do Consumidor, não sendo a EVOL responsável, em nenhuma hipótese, por quaisquer vícios ou defeitos relacionados ao uso indevido dos produtos.

A Garantia Legal e a Garantia Contratual são aplicadas somente para os vícios ou defeitos de fabricação das peças e componentes dos produtos descritos nas condições normais de uso - de acordo com as instruções do manual de operação que acompanha o mesmo, e que serão fornecidos pela EVOL e o fabricante.

Entende-se por garantia, o reparo gratuito do produto e a reposição de peças, que de acordo com o parecer Técnico Autorizado, apresentem defeito de fabricação exclusivamente.

A garantia somente terá validade mediante a apresentação da Nota Fiscal de Compra com descrição do produto e observada as condições e prazos supramencionados, aqui previstos. Perderão imediatamente a garantia, (Garantia Legal ou Garantia Contratual), independentemente de notificação prévia, os produtos cujos clientes contratarem e permitirem a reparação por pessoas não autorizadas, ou receber maus-tratos ou sofrer danos decorrentes de acidentes, quedas, variações de tensão elétrica e sobrecarga acima do especificado, nos casos de exposição do produto diretamente na obra de alvenaria ou qualquer ocorrência, imprevisível, decorrentes de má utilização dos produtos por parte dos usuários.

Nos casos de vícios e/ou defeitos de fabricação o produto, o Cliente deverá contratar a EVOL através do telefone de contato (11) 4990-2661 a fim de notificá-la dos vícios nos produtos.

Após notificação por parte do cliente, o fornecedor deverá atender a garantia no prazo de 30 (trinta) dias, e não sendo possível atender neste prazo, são facultadas ao cliente três opções:

- I - a substituição do produto por outro da mesma espécie, em perfeitas condições de uso;
- II - a restituição da quantia paga;
- III - o abatimento proporcional do preço.

Atendimento ao Cliente ☎ 11 4990-2661

www.evol.com.br

RESPONSABILIDADE

A responsabilidade da EVOL restringe-se no máximo ao valor do produto, preço de compra do produto, objeto da presente garantia, pago pelo consumidor original.

A EVOL em hipótese alguma, será responsável por perdas e danos indiretos (ou por quaisquer perdas e danos similares) e tampouco por lucros cessantes ou incorridos pelos clientes, ou qualquer terceiro, por conta da reparação do produto e prazo para a correção do problema identificado.

Os Lojistas/Revendedores dos produtos comercializados pela EVOL não tem autoridade para conceder garantias ou prometer medidas de correção adicionais, além das aqui previstas ou inconsistentes com as mesmas.

EXCEÇÕES À GARANTIA

Não estão contemplados em quaisquer garantias ofertada pela EVOL, seja legal ou contratual, os serviços não previstos nesta política de garantia, tais como os abaixo previstos, inclusive, porém não se limitando a:

- a) Reforma, pintura, desinstalação ou remanejamento do produto. Em caso de defeito de fabricação a EVOL deverá ser informada imediatamente e o consumidor final deverá abster-se de instalar o produto, sob pena de perda da garantia ora concedida pela EVOL;
- b) Serviços a um produto danificado por uso indevido, acidente ou alteração em discordância com o manual do equipamento fornecido pela EVOL;
- c) Serviços causados por exposição do produto em obras de alvenaria, ambiente físico inadequado, incêndios inundações, água, raio, transporte, negligência, imprudência, erro de operação ou presença de vícios;
- d) Limpeza inadequada por produtos abrasivos, partes, peças e suprimentos pelo(s) qual a EVOL não seja responsável ou que não homologados pela EVOL;
- f) Chamados onde o técnico não constate defeito nos produtos;
- g) Chamados encerrados devido à impossibilidade de atendimento por motivos de caso fortuito ou de força maior do cliente;
- h) Substituição de peças de desgaste natural ou insumos, bem como de peças que foram instaladas de forma indevida por técnicos não autorizados, dentre outras que não configurem vícios ou defeitos de fabricação.

Atendimento ao Cliente  11 4990-2661

www.evol.com.br

CAPRI CBK

CARACTERÍSTICAS DO PRODUTO

- ✓ Fabricada em Aço Inox 304
- ✓ 02 Queimadores Aço Inox 304
- ✓ Grelha de Aço Inox 304 - 8mm maciço
 - ✓ Gás GLP
- ✓ Produto pode ser convertido para GN
 - ✓ Medidas: 55 x 59,7 x 47,3 cm
 - ✓ Área de cozimento 46,5 x 46cm
 - ✓ 24.000 BTU's / 7,03 kW
 - ✓ Consumo de gás 0,523 kg/h
 - ✓ Medidor de Temperatura
 - ✓ Sistema de Ignição "Push Turn"
- ✓ Bandeja removível coletora de gordura frontal
 - ✓ Peso 24,7 kg
- ✓ 01 Ano de Garantia contra defeitos de Fabricação

RELAÇÃO DE ASSISTÊNCIAS TÉCNICAS POR ESTADOS



DICAS DE LIMPEZA



NOSSOS PRODUTOS ESTÃO NO SKETCHUP



Informações sujeitas alteração sem prévio aviso rev0020230329



@evol_br



/evolgourmet



/faznaevol

evol

Evol Eletrodomésticos do Brasil Ltda
Atendimento ao Cliente ☎ 11 4990-2661

www.evol.com.br