

Microondas

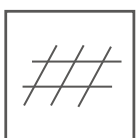
25 Litros



Essential



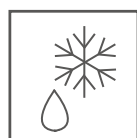
Microondas



Grill



8 Receitas Pré Programadas



Função Descongelar



Painel Digital



Adiar Início

Sobre

O Microondas da Linha Kitchen, compõe ambientes projetados para impressionar pelo design, praticidade e inteligência, garantindo seu lifestyle sofisticado, com base no conceito global de wellness.

A Linha Kitchen da Evol evidencia superioridade, requinte, praticidade, recursos inovadores e qualidade em sua essência, transpondo o que há de mais moderno no mercado atual.



SMART LUXURY

Informações técnicas

Material: Aço Inox e Vidro Duplo Preto

Capacidade: 25L

Tipo de Comando: Digital / Touch

Acompanha suporte para Grill

Para Embutir

Pode ser utilizado em torre quente

Potência nominal: 1400W

Tensão: 220V

Frequência: 60Hz

Bloqueio / Trava para Crianças

Medidas: 59,5 X 38,2 X 39 cm

Peso Bruto: 18,7kg

Garantia: 1 Ano

Código do produto: EMOEB0252B



Funcionalidades

- O micro-ondas destina-se a cozinhar, descongelar e aquecer alimentos.
- Os utensílios devem ser verificados para garantir que sejam adequados para uso em um micro-ondas.
- Use luvas adequadas para remover qualquer alimento aquecido.
- Fure os alimentos com casca grossa, como batatas, abóboras inteiras e maçãs antes de cozinhar.
- Ovos com casca e ovos cozidos inteiros não devem ser aquecidos no microondas, pois podem explodir mesmo após o término do aquecimento.



Higiene e Limpeza

- Ao limpar as superfícies da porta, vedação da porta e cavidade do microondas, use apenas detergente neutro aplicado com uma esponja suave ou pano macio.
- O micro-ondas deve ser limpo regularmente e todos os restos de alimentos devem ser removidos, a falha em manter o micro-ondas limpo pode levar à deterioração da superfície, que pode afetar adversamente a vida útil do aparelho e possivelmente resultar em uma situação perigosa.
- O prato pode ser removido para higienização em água corrente com detergente neutro.

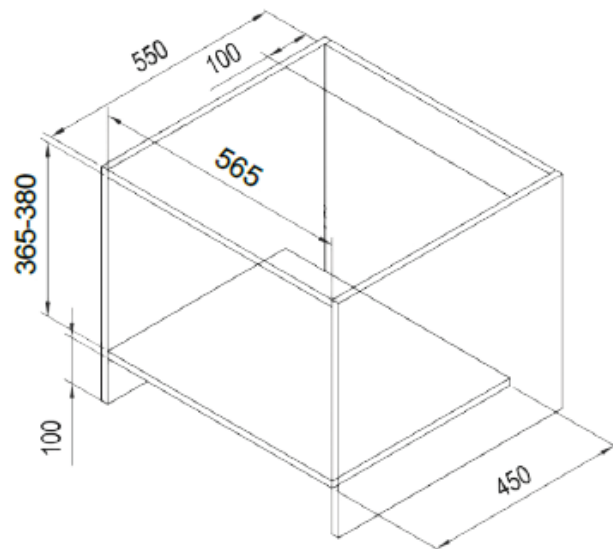


evol

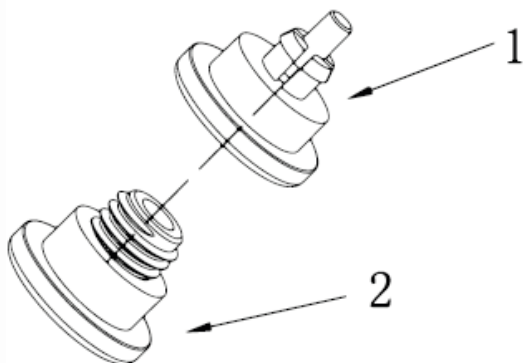
SMART LUXURY

Informações de Instalação

- Para projeto de instalação, siga as ilustrações abaixo



O microondas acompanha pés rosqueáveis, podendo ter sua altura ajustada e nivelada de acordo com seus móveis.



Imagens Ilustrativas. Material sujeito a alterações sem aviso prévio

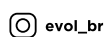


BAIXE O APP EVOL SMART

Disponível para Android e iOS  



evol.com.br



evol_br



/evolgourmet



/evolbr



evol_br



/FaznaEvol



Evol_Brasil



/Evol



/blogevol

SAC | +55 11 4990 2661 | assistenciatecnica@evol.com.br