

Microondas Combinado

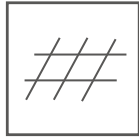
35 Litros



Essential



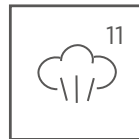
Microondas



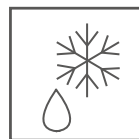
Grill



Convecção



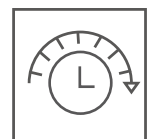
11 Funções de
Cozimento



Função
Descongelar



Painel
Wake Up



Adiar Início

Sobre

O Microondas Combinado da Linha Kitchen, compõe ambientes projetados para impressionar pelo design, praticidade e inteligência, garantindo seu lifestyle sofisticado, com base no conceito global de wellness.

A Linha Kitchen da Evol evidencia superioridade, requinte, praticidade, recursos inovadores e qualidade em sua essência, transpondo o que há de mais moderno no mercado atual.



SMART LUXURY

Informações técnicas

Material: Aço Inox e Vidro Temperado Preto
11 Funções de Cozimento
Tipo de Comando: Digital / Touch
Para Embutir
Pode ser utilizado em torre quente
Potência: 1550W
Capacidade: 35L
Tensão: 220V
Frequência: 60Hz
Bloqueio / Trava para Crianças
Acompanha suporte Grill, prato de vidro e bandeja
Peso Bruto: 38,6Kg
Medidas: 59,5 x 58 x 45,5 cm
Garantia: 1 Ano
Código do produto: EMCEB0352A



Funcionalidades

- O forno combinado destina-se a cozinhar, descongelar, e aquecer alimentos.
- Os utensílios devem ser verificados para garantir que sejam adequados para uso em um forno combinado.
- Use luvas adequadas para remover qualquer alimento aquecido.
- Pode haver sudção no forno combinado, esse fenômeno é normal e pode ser mais comum quando a temperatura do ambiente estiver mais baixa, isso não afetará o cozimento dos alimentos.
- Prepare os alimentos com as devidas instruções do manual e tenha em mente a programação correta para cada uso.

Higiene e Limpeza

- Para limpar o interior e o exterior do forno, utilize um pano e água morna com sabão neutro.
- Seque com papel toalha ou pano macio.
- Não utilize esponjas, produtos de limpeza cáusticos ou produtos abrasivos.
- A frente de forno possui aço inoxidável.
- Não utilize palha de aço, esponjas ou abrasivos. Eles podem danificar o acabamento.
- Limpe a frente suavemente com um pano macio e um detergente neutro para limpeza da porta.

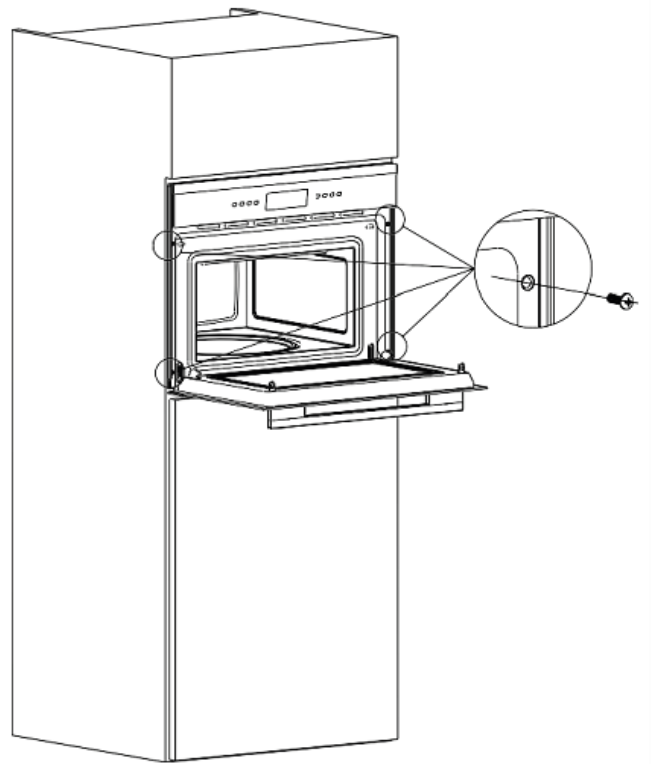
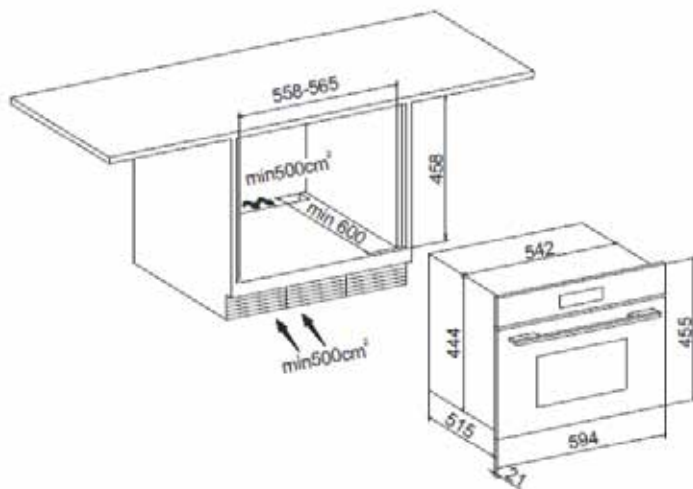


evol

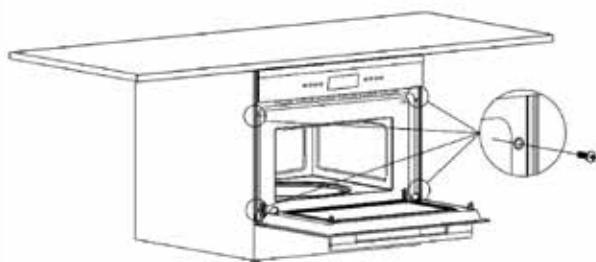
SMART LUXURY

Informações de Instalação

- Para projeto de instalação, siga as ilustrações abaixo



O micro-ondas possui 4 parafusos na parte interna da moldura de instalação.



Imagens Ilustrativas. Material sujeito a alterações sem aviso prévio

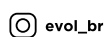


BAIXE O APP EVOL SMART

Disponível para Android e iOS  



evol.com.br



evol_br



/evolgourmet



/evolbr



evol_br



/FaznaEvol



Evol_Brasil



/Evol



/blogevol

SAC | +55 11 4990 2661 | assistenciatecnica@evol.com.br