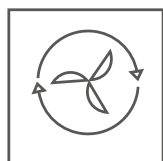


Gaveta Aquecida

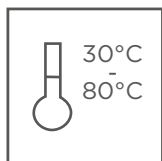
24 Litros



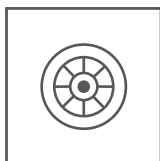
Essential



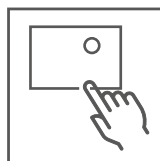
Aquecimento
por Convecção



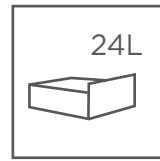
Temperatura
30°C até 80°C



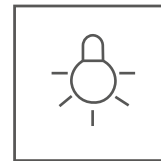
Corrediças
Telescópicas



Abertura
Push Open



24 Litros



Led Indicador
de Funcionamento

Sobre

A Gaveta Aquecida da Linha Kitchen, compõe ambientes projetados para impressionar pelo design, praticidade e inteligência, garantindo seu lifestyle sofisticado, com base no conceito global de wellness.

A Linha Kitchen da Evol evidencia superioridade, requinte, praticidade, recursos inovadores e qualidade em sua essência, transpondo o que há de mais moderno no mercado atual.



SMART LUXURY

Informações técnicas

Material: Aço Inox e Vidro Temperado Preto

Faixa de Temperatura: 30°C até 80°C

Capacidade: 24 Litros / 25 Kg

Comando Analógico

Para Embutir

Pode ser utilizado em torre quente

Potência: 390W

Tensão: 220V

Frequência: 60Hz

Medidas: 59,5 x 58,0 x 14,3 cm

Peso Bruto: 18,5Kg

Garantia: 1 Ano

Código do produto: EGAEB0062B



Funcionalidades

- A gaveta de aquecimento é específica para aquecer louças, como pratos e travessas.
- Seu sistema funciona com ar quente distribuindo o calor uniformemente, a circulação do ar permite que as cerâmicas sejam aquecidas por completo e de forma rápida.
- É importante garantir que a gaveta esteja num ambiente bem arejado.
- Utilize luvas adequadas para retirar as louças da gaveta.
- É possível identificar que o aparelho está ligado através do led aceso no painel.



Higiene e Limpeza

- Deve ser limpo com água morna e detergente neutro, num pano macio ou esponja suave, seque a superfície com um pano seco macio.
- Evite limpar com:
 - Bicarbonato, cloro e ácidos;
 - Lipadores abrasivos, como pastas e produtos em pó;
 - Não utilize esponjas ásperas ou palha de aço;
 - Produtos de limpeza para aço;
 - Removedores;
 - Detergentes de lava-louças;
 - Spray para forno.
- Realize a secagem completa do aparelho antes de usar.

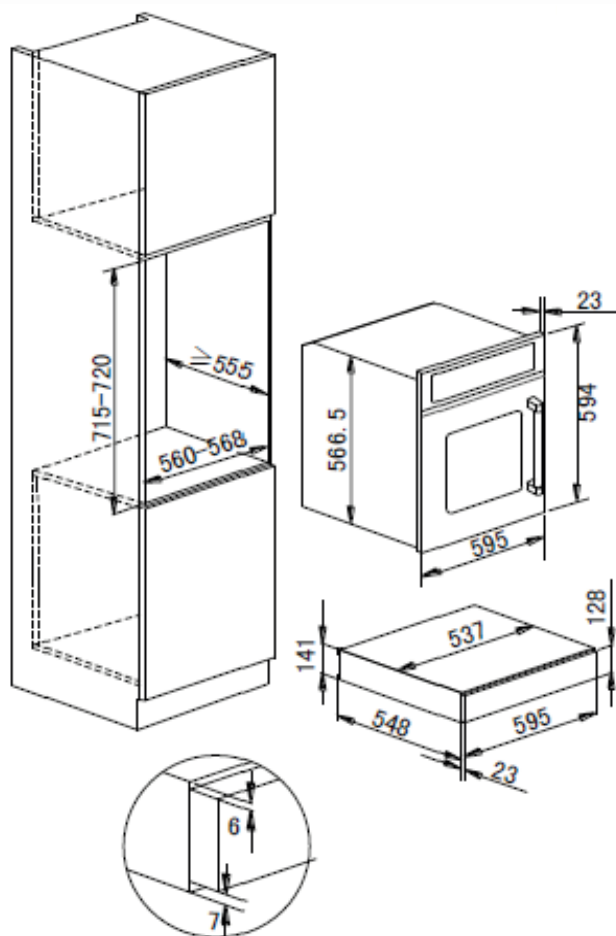


evol

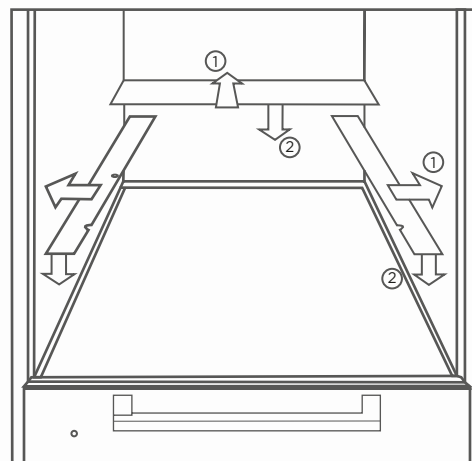
SMART LUXURY

Informações de Instalação

- Para projeto de instalação, siga as ilustrações abaixo



O posicionamento das canaletas deve ser como na imagem a seguir, nas paredes do nicho, para encaixar a gaveta no adesivo (caso seu nicho não possua parede de fundo, não existe a necessidade da instalação da canaleta no fundo).



Imagens Ilustrativas. Material sujeito a alterações sem aviso prévio

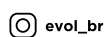


BAIXE O APP EVOL SMART

Disponível para Android e iOS  



evol.com.br



SAC | +55 11 4990 2661 | assistenciatecnica@evol.com.br