

Cooktop a gás

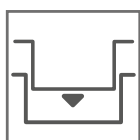
5 Queimadores



Essential



Gas Stop



Built in



5 Queimadores
Sabaf



À Gas



Acendimento
Super
automático



Trempe em
Ferro Gusa

Sobre

O Cooktop à Gás da Linha Kitchen, coleção Essencial - Smart Luxury by Evol, compõe ambientes projetados para impressionar pelo design, praticidade e robustez. Se destaca no segmento de luxury home appliance high end, uma vez que apresenta em sua composição matéria prima arrojada em qualidade, design inovador e detalhes que surpreendem. Ressalta-se, seu exímio controle de segurança de usabilidade.

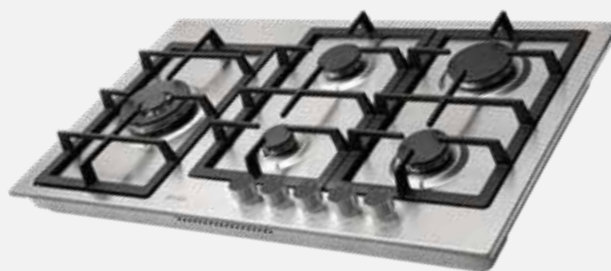
A Linha Kitchen da Evol evidencia superioridade, requinte, praticidade, recursos inovadores e qualidade em sua essência, transpondo o que há de mais moderno no mercado atual.

evol

SMART LUXURY

Informações técnicas

1 Queimador Tripla Chama
Queimadores Sabaf
Acendimento Super Automático
Material: Aço Inox 304
Queimadores: 5
Potência de cada queimador:
Auxiliar 1,0kW
2 Semi-rápidos 1,80kW
Rápido 3,0kW
Tripla Chama 4,0kW
Potência Total: 11,6kW
3 Trepes em Ferro Gusa
Bivolt
Medidas: 87 x 50 x 9,5 cm
Peso Bruto: 15,9Kg
Garantia: 1 Ano
Código do produto: ECTGD5QM3A



Funcionalidades

- Use uma panela adequada para cada queimador de forma a evitar que a chama atinja os lados da panela.
- Use sempre panelas com fundo plano e mantenha a tampa fechada.
- Mantenha os cabos das panelas para trás para evitar que crianças tenham acesso ou toquem, os cabos podem ficar quentes e as panelas podem cair causando acidentes.
- Os queimadores ficam quentes após cozinhar, aguarde alguns momentos antes de limpar ou mover qualquer peça do fogão. Mantenha crianças afastadas pois as mesmas podem se machucar.
- Quando o conteúdo começar a ferver, gire o botão para "Fogo baixo" para evitar vazamentos.

Higiene e Limpeza

- Antes de efetuar a limpeza ou manutenção do seu cooktop, desligue-o da rede elétrica e feche o registro de gás.
- Para evitar manchas, limpe imediatamente qualquer líquido ou resíduo que cair sobre o cooktop.
- Caso a residência esteja em obras, deve-se proteger o produto de qualquer material de construção, pois o aço inox poderá ser prejudicado.

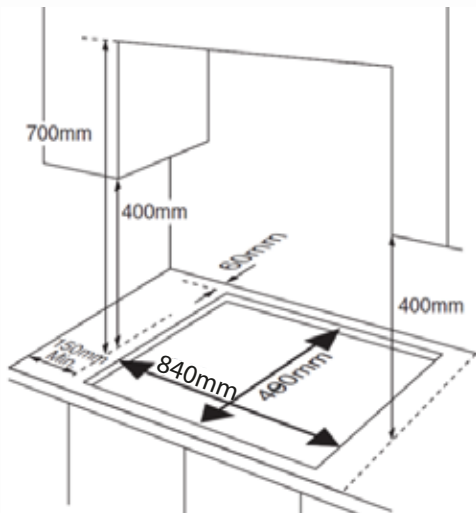


evol

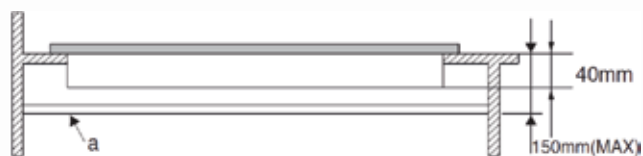
SMART LUXURY

Informações de Instalação

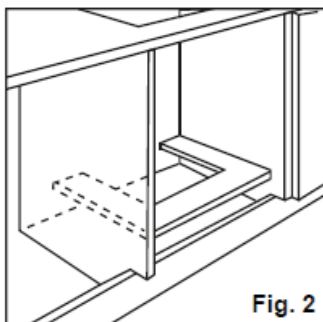
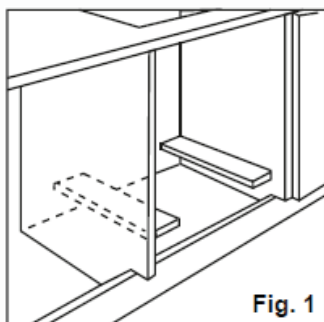
- Para projeto de instalação, siga as ilustrações abaixo



- Os acessórios de fixação (ganchos, parafusos) são fornecidos para colocar o cooktop na bancada, medem de 20 a 40 mm de espessura.



Posição do gancho para H=20mm Posição do gancho para H=30mm Posição do gancho para H=40mm



- Ao instalar o cooktop sobre um forno embutido Evol, o forno deve ser colocado sobre duas ripas de madeira (10cm) (Fig. 1); no caso de uma superfície de gabinete de junção, lembre-se de deixar um espaço conforme a Fig. 2

Imagens Ilustrativas. Material sujeito a alterações sem aviso prévio



evol.com.br



evol_br



/evolgourmet



/evolbr



evol_br



/FaznaEvol



Evol_Brasil



/Evol



/blogevol

SAC | +55 11 4990 2661 | assistenciatecnica@evol.com.br