

# Cooktop a gás

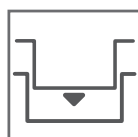
4 Queimadores



*Essential*



Gas Stop



Built in



4 Queimadores  
Sabaf



À Gas



Acendimento  
Super  
automático



Trempe em  
Ferro Gusa

## Sobre

O Cooktop à Gás da Linha Kitchen, coleção Essencial - Smart Luxury by Evol, compõe ambientes projetados para impressionar pelo design, praticidade e robustez. Se destaca no segmento de luxury home appliance high end, uma vez que apresenta em sua composição matéria prima arrojada em qualidade, design inovador e detalhes que surpreendem. Ressalta-se, seu exímio controle de segurança de usabilidade.

A Linha Kitchen da Evol evidencia superioridade, requinte, praticidade, recursos inovadores e qualidade em sua essência, transpondo o que há de mais moderno no

**evol**

SMART LUXURY

## Informações técnicas

Para embutir

1 Queimador Tripla Chama

Queimadores Sabaf

Acendimento Super Automático

Material: Aço Inox 304

Queimadores: 4

Potência de cada queimador:

Auxiliar 1,0kW

2 Semi-rápidos 1,80kW

Tripla Chama 4,0kW

Potência Total: 8,6 kW

2 Trepes em Ferro Gusa

Bivolt

Medidas: 58 x 50 x 10 cm

Peso Bruto: 12,8Kg

Garantia: 1 Ano

Código do produto: ECTGD4QM3A



## Funcionalidades

- Use uma panela adequada para cada queimador de forma a evitar que a chama atinja os lados da panela.
- Use sempre panelas com fundo plano e mantenha a tampa fechada.
- Mantenha os cabos das panelas para trás para evitar que crianças tenham acesso ou toquem, os cabos podem ficar quentes e as panelas podem cair causando acidentes.
- Os queimadores ficam quentes após cozinhar, aguarde alguns momentos antes de limpar ou mover qualquer peça do fogão. Mantenha crianças afastadas pois as mesmas podem se machucar.
- Quando o conteúdo começar a ferver, gire o botão para "Fogo baixo" para evitar vazamentos.

## Higiene e Limpeza

- Antes de efetuar a limpeza ou manutenção do seu cooktop, desligue-o da rede elétrica e feche o registro de gás.
- Para evitar manchas, limpe imediatamente qualquer líquido ou resíduo que cair sobre o cooktop.
- Caso a residência esteja em obras, deve-se proteger o produto de qualquer material de construção, pois o aço inox poderá ser prejudicado.

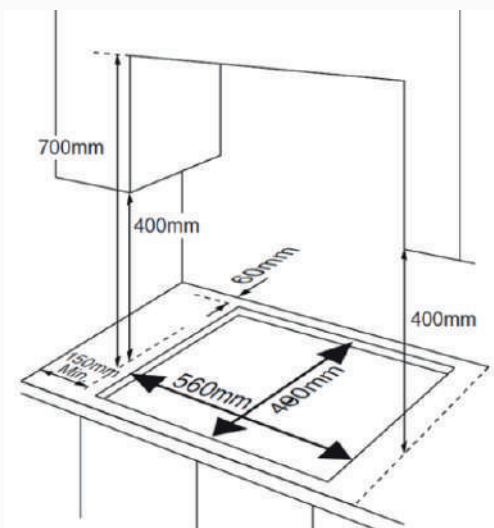


**evol**

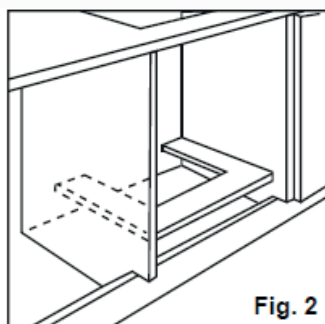
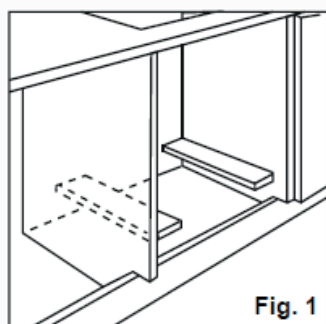
SMART LUXURY

## Informações de Instalação

- Para projeto de instalação, siga as ilustrações abaixo



- Os acessórios de fixação (ganchos, parafusos) são fornecidos para colocar o cooktop na bancada, medem de 20 a 40 mm de espessura.



- Ao instalar o cooktop sobre um forno embutido Evol, o forno deve ser colocado sobre duas ripas de madeira (10cm) (Fig. 1); no caso de uma superfície de gabinete de junção, lembre-se de deixar um espaço conforme a Fig. 2

Imagens Ilustrativas. Material sujeito a alterações sem aviso prévio



evol.com.br



evol\_br



/evolgourmet



/evolbr



evol\_br



/FaznaEvol



Evol\_Brasil



/Evol



/blogevol

SAC | +55 11 4990 2661 | assistenciatecnica@evol.com.br